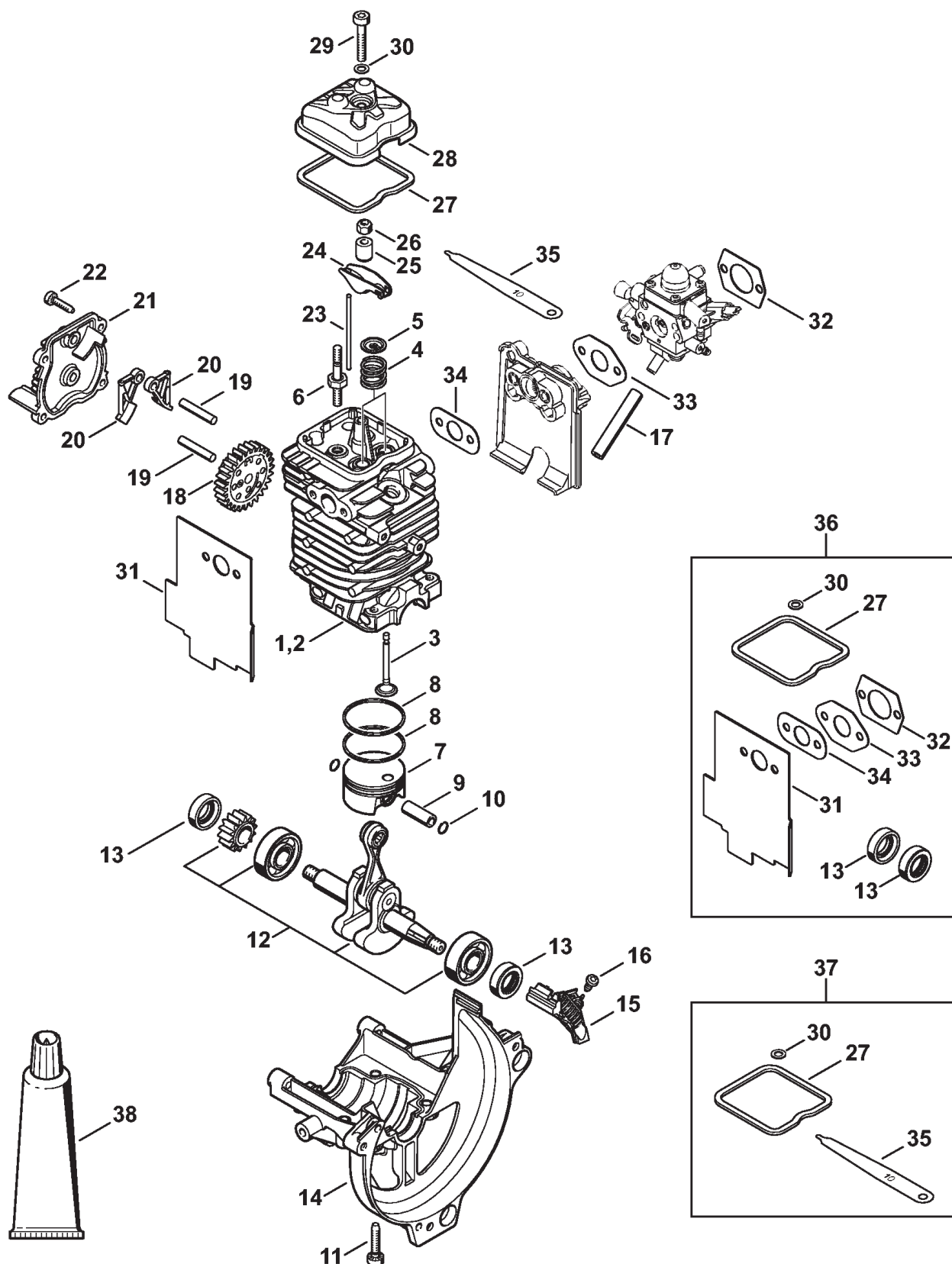




# **SPARE PARTS LIST**

Brushcutters

FS 111, FS 111R, FS 111RX 2017-12



(1) FS 111, (2) FS 111 R, (3) FS 111 R-Z, (4) FS 111 RX-Z, (5) FS 111-Z

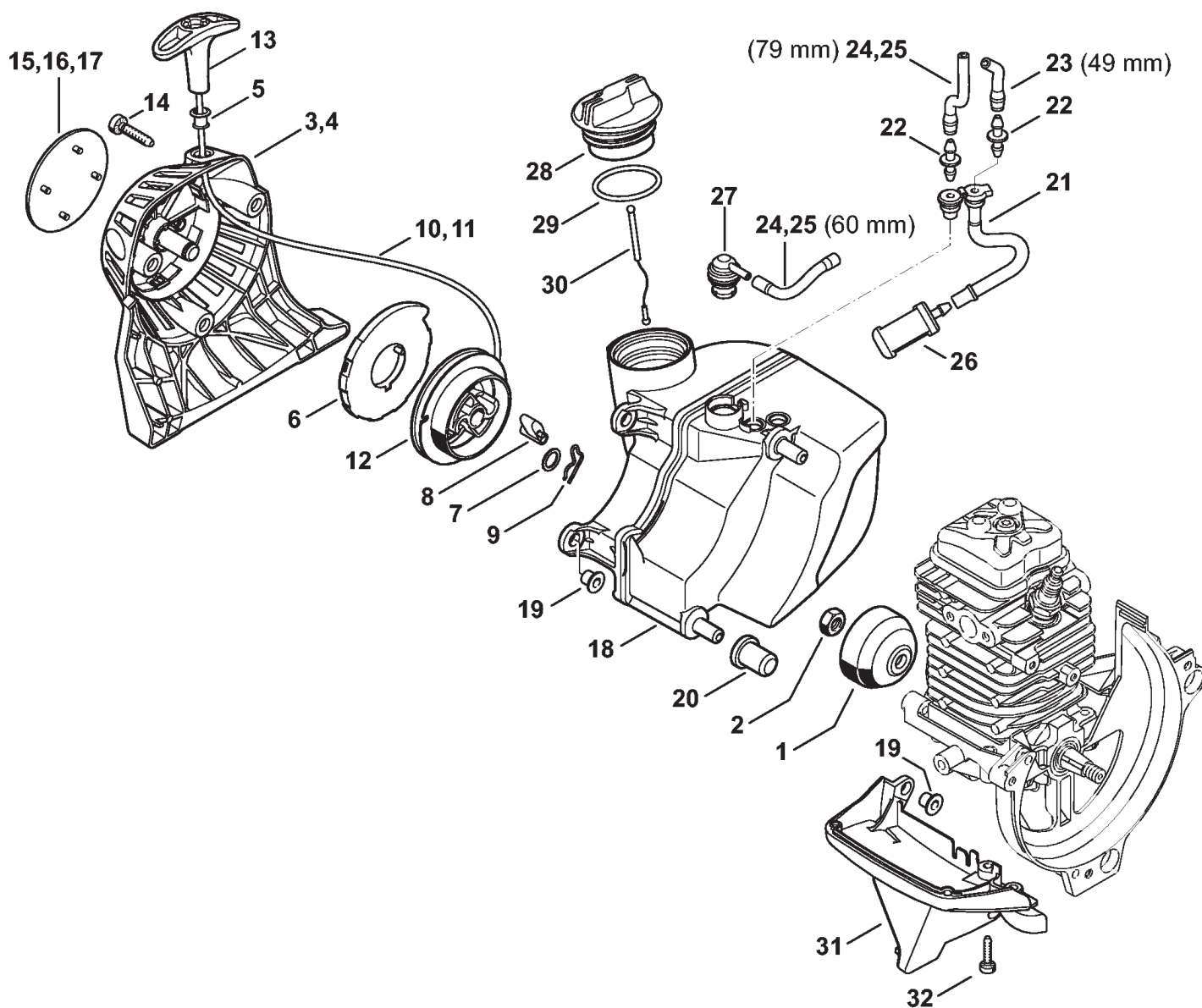
## Приводной механизм 40 мм

Ссылка №	Код артикула	К-во	Наименование	Включая	Техническая информация
1	4180 020 0203	1	Приводной механизм Ø 40 мм	2 - 34	
2	4180 020 1209	1	Цилиндр с поршнем Ø 40 мм	3 - 11	
3	4180 025 2010	2	Клапан		
4	4180 025 1600	2	Клапанная пружина		
5	4180 025 3000	2	Тарелка пружины		
6	4180 038 1700	2	Шпилька М5		
7	4180 030 2001	1	Поршень Ø 40 мм	8 - 10	
8	4180 034 3000	2	Компрессионное поршневое кольцо, Ø 40 x 1,2 мм		
9	4137 034 1500	1	Поршневой палец 8 x 5 x 22		
10	9463 650 0805	2	Пружинное стопорное кольцо 8 x 0,7		
11	9075 478 4159	4	Винт с цилиндрической головкой IS-D5 x 24		
12	4180 030 0410	1	Коленчатый вал		25.2005
13	9639 003 1231	2	Сальник 12 x 22 x 7		
14	4180 021 2500	1	Поддон картера		
15	4180 448 1201	1	Кабеледержатель		
16	9074 478 2970	1	Винт с цилиндрической головкой IS-P4 x 10		
17	4180 141 8602	1	Импульсный шланг		
18	4180 030 1800	1	Кулачковый диск		
19	4180 038 0801	2	Палец 5x28		
20	4180 038 1900	2	Лапка толкателя		
21	4180 038 1301	1	Крышка		
22	9075 478 3018	4	Винт с цилиндрической головкой IS-D4 x 18		
23	4180 038 2600	2	Штанга толкателя		
24	4282 038 1000	2	Перекидной рычаг		
25	4180 038 2000	2	Гильза		
26	4180 038 2700	2	Контргайка М5		
27	4180 029 0500	1	Уплотнение		
28	4180 025 1100	1	Крышка клапанного блока		
29	9022 346 1070	1	Винт с цилиндрической головкой IS-M5 x 30		
30	9636 815 0270	1	Уплотнительное кольцо 5 x 9 x 1		
31	4180 149 0600	1	Уплотнение глушителя		
32	4114 149 1205	1	Уплотнение		
33	4180 129 0907	1	Уплотнение		
34	4180 129 0900	1	Уплотнение		

(1) FS 111, (2) FS 111 R, (3) FS 111 R-Z, (4) FS 111 RX-Z, (5) FS 111-Z

## Приводной механизм 40 мм

Ссылка №	Код артикула	К-во	Наименование	Включая	Техническая информация
35	4180 893 6400	1	Установочный калибр (B)		
36	4180 007 1036	1	Набор уплотнений (B)	13, 27, 30 - 34	
37	4180 007 1005	1	Набор для регулировки зазора клапанов (B)	27, 30, 35	
38	0783 830 2000	1	Уплотнительная масса НТ, красная (B)		

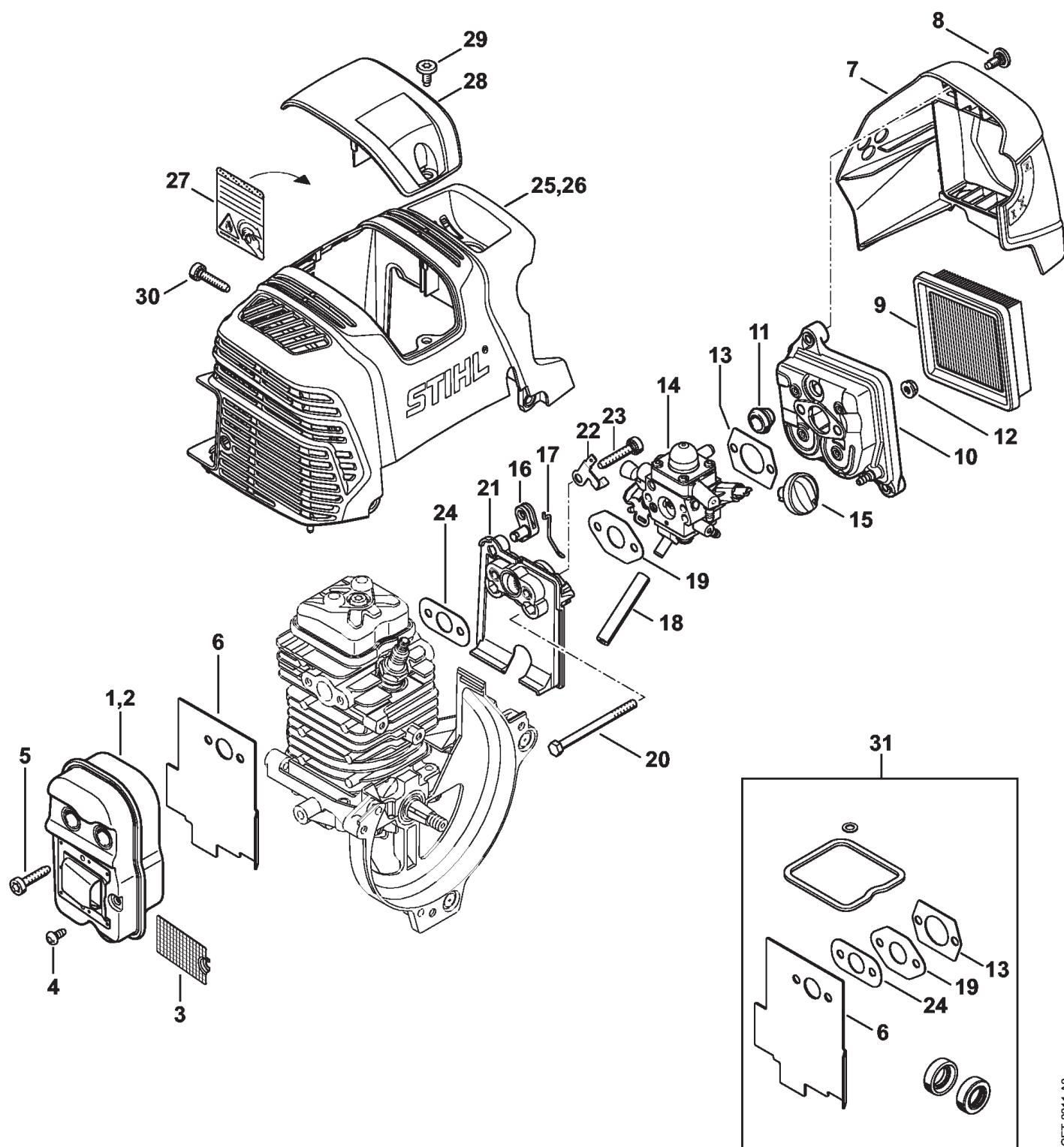


(1) FS 111, (2) FS 111 R, (3) FS 111 R-Z, (4) FS 111 RX-Z, (5) FS 111-Z

## Пусковое устройство, Топливный бак

Ссылка №	Код артикула	К-во	Наименование	Включая
1	4223 195 0600	1	Пусковое колесо	
2	9210 261 1140	1	Шестигранная гайка M8 x1	
3	4180 190 4002	1	Пусковое устройство	4 - 13
4	4180 190 0401	1	Крышка пускового устройства	5
5	9416 868 6650	1	Заклёпка 6,5 x 0,5 x 8,8	
6	4180 190 0600	1	Возвратная пружина	
7	0000 958 0923	1	Шайба	
8	4116 195 7200	1	Защёлка	
9	1118 195 3500	1	Пружина	
10	0000 195 8203	1	Пусковой тросик, Ø 3 x 850 мм	
11	0000 930 2208	1	Пусковой тросик, Ø 3 мм x 30,5 м (B)	
12	4128 195 0400	1	Тросиковый шкив	
13	4140 195 3400	1	Рукоятка	
14	9075 478 4159	3	Винт с цилиндрической головкой IS-D5 x 24	
15	4180 967 1549	1	Фирменная табличка (1,5)	
16	4180 967 1557	1	Фирменная табличка (2,3)	
17	4180 967 1576	1	Фирменная табличка (4)	
18	4180 350 0434	1	Топливный бак	19 - 30
19	9991 003 5087	2	Гильза 7,5 x 6,8	
20	4180 352 8100	2	Прокладка	
21	4180 358 7702	1	Шланг	
22	4148 353 2700	2	Соединительная деталь	
23	0000 937 5004	1	Шланг 3,1x5,7 мм x 1 м, R5 (B)	
24	0000 930 2803	1	Шланг 3,1x5,7 мм x 1 м, R3 (B)	
25	0712 923 8004	1	Шланг 3,1x5,7 мм x 10 м, R3 (B)	
26	0000 350 3521	1	Всасывающая головка	
27	0000 350 5807	1	Вентиляционная система топливного бака	
28	0000 350 0527	1	Запорное устройство топливного бака	29, 30
29	9645 951 3890	1	Круглое уплотнительное кольцо 35x3-FPM 80	
30	0000 350 0900	1	Тросик	
31	4180 350 6502	1	Защитное покрытие	32
32	9075 478 3018	2	Винт с цилиндрической головкой IS-D4 x 18	

(1) FS 111, (2) FS 111 R, (3) FS 111 R-Z, (4) FS 111 RX-Z, (5) FS 111-Z



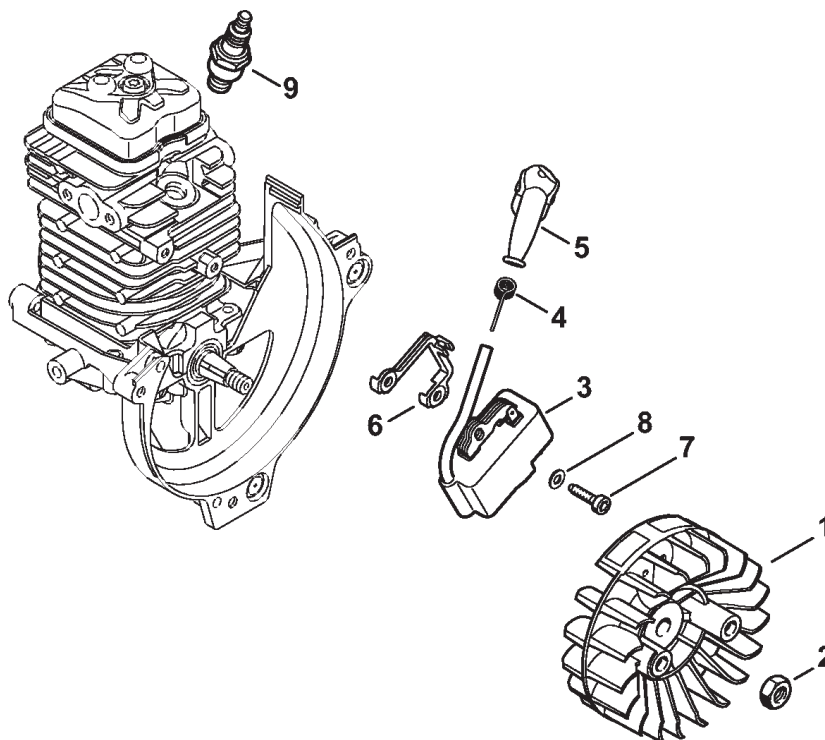
(1) FS 111, (2) FS 111 R, (3) FS 111 R-Z, (4) FS 111 RX-Z, (5) FS 111-Z

## Шумоглушитель - Воздушный фильтр

Ссылка №	Код артикула	К-во	Наименование	Включая
1	4180 140 0603	1	Шумоглушитель (1,2)	
2	4180 140 0602	1	Шумоглушитель USA, CND, AUS, NZ (3,4,5)	3, 4
3	4180 141 9001	1	Решётка USA, CND, AUS, NZ (3,4,5)	
4	9039 448 0656	1	Самонарезающий винт M4 x 9,6 USA, CND, AUS, NZ (3,4,5)	
5	9075 478 4159	3	Винт с цилиндрической головкой IS-D5 x 24	
6	4180 149 0600	1	Уплотнение глушителя	
7	4180 140 1009	1	Крышка фильтра	8
8	0000 951 1114	2	Винт	
9	4180 141 0300	1	Воздушный фильтр	
10	4180 140 2807	1	Корпус фильтра	11
11	4134 123 7500	1	Наконечник	
12	9216 261 0700	2	Шестигранная гайка M5	
13	4114 149 1205	1	Уплотнение	
14	4180 120 0615	1	Карбюратор	15
15	4180 180 9500	1	Поворотный рычаг	
16	4180 182 2800	1	Рычаг	
17	4180 182 1500	1	Рычажная система управления подачей топлива	
18	4180 141 8602	1	Импульсный шланг	
19	4180 129 0907	1	Уплотнение	
20	9007 319 1135	2	Винт с шестигранной головкой M5 x 65	
21	4180 121 1607	1	Промежуточный фланец	
22	4180 182 9600	1	Щиток для замыкания контакта на массу	
23	9075 478 4175	2	Винт с цилиндрической головкой IS-D5 x 28	
24	4180 129 0900	1	Уплотнение	
25	4180 080 1606	1	Кожух (1,2,3,4,5)	
26	4180 080 1609	1	Кожух USA (3,4,5)	27
27	0000 967 7289	1	Табличка с предупредительной надписью Запорное устройство топливного бака USA (3,4,5)	
28	4180 080 0401	1	Защитное прикрытие	29
29	0000 951 1114	1	Винт	
30	9075 478 4159	3	Винт с цилиндрической головкой IS-D5 x 24	
31	4180 007 1036	1	Набор уплотнений	6, 13, 19, 24

(1) FS 111, (2) FS 111 R, (3) FS 111 R-Z, (4) FS 111 RX-Z, (5) FS 111-Z

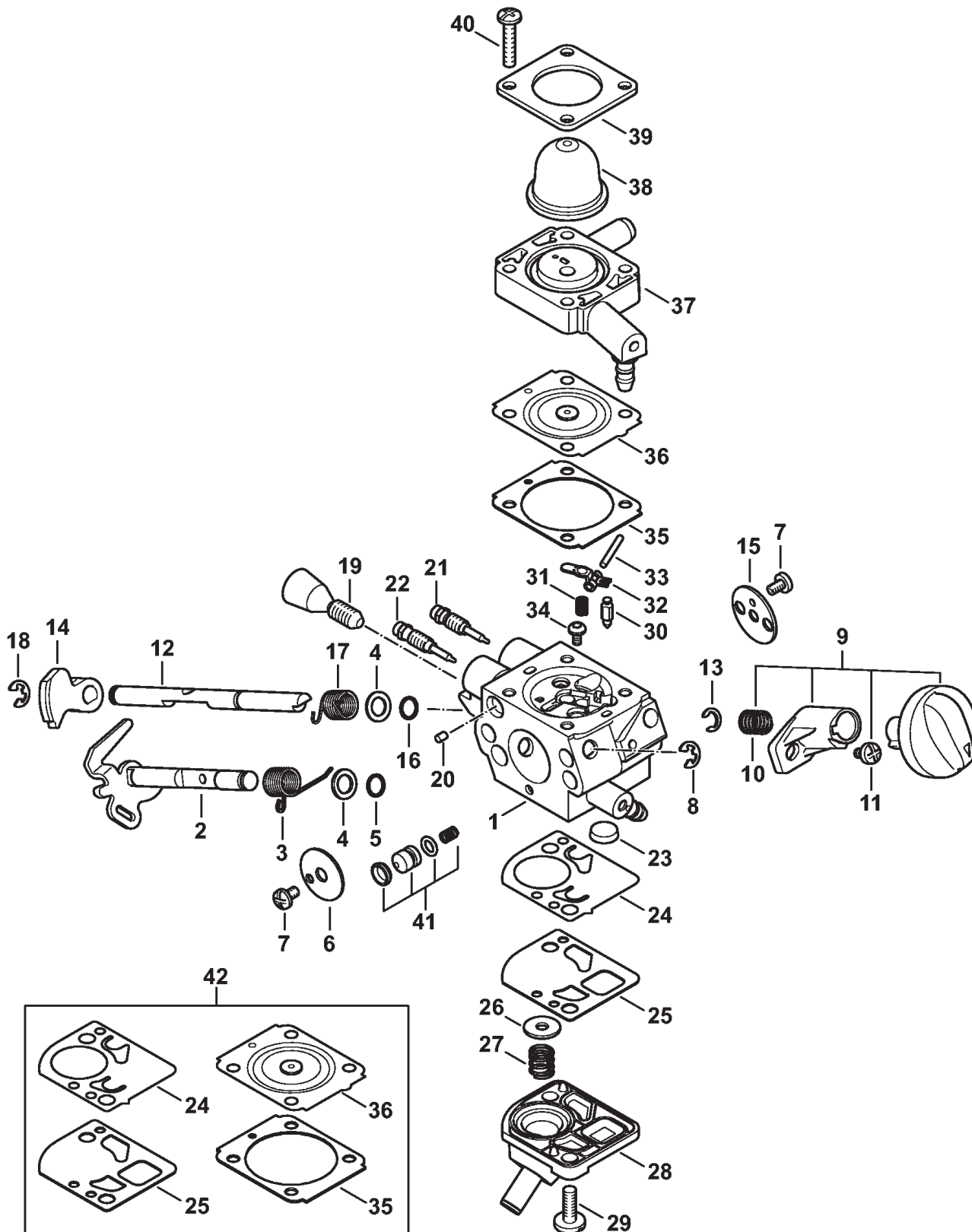




4180-GET-0005-A0

## Система зажигания

Ссылка №	Код артикула	К-во	Наименование	Включая	Техническая информация
1	4180 400 1200	1	Маховик		25.2005
2	9210 261 1140	1	Шестигранная гайка M8 x1		
3	4180 400 1313	1	Модуль зажигания	4, 5	
4	0000 998 0604	1	Витая изгибная пружина		
5	0000 405 1005	1	Штекер провода системы зажигания		
6	4180 405 8000	1	Изоляционная деталь		
7	9075 478 3018	2	Винт с цилиндрической головкой IS-D4 x 18		
8	9291 021 0100	2	Шайба 4,3		
9	0000 400 7009	1	Свеча зажигания Bosch USR7AC		



(1) FS 111, (2) FS 111 R, (3) FS 111 R-Z, (4) FS 111 RX-Z, (5) FS 111-Z

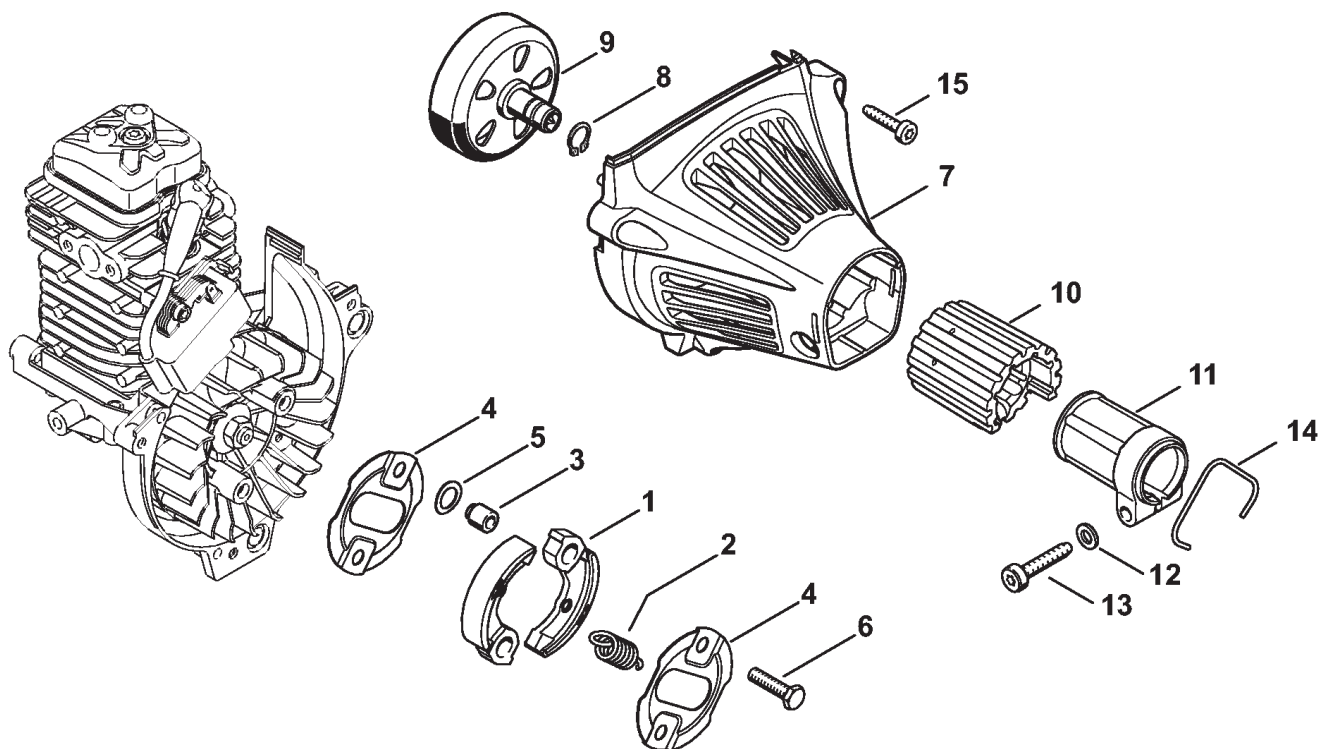
## Карбюратор

Ссылка №	Код артикула	К-во	Наименование	Включая
1	4180 120 0615	1	Карбюратор	2 - 41
2	4180 120 7107	1	Дроссельный вал с рычагом	
3	4180 122 3007	1	Пружина	
4	4180 121 8601	2	Шайба	
5	4180 122 3601	1	Уплотнительное кольцо	
6	4180 121 3300	1	Дроссельная заслонка	
7	1125 122 7403	2	Винт с полукруглой головкой	
8	1125 122 9001	1	Стопорная шайба	
9	4180 180 9500	1	Поворотный рычаг	10, 11
10	0000 997 3101	1	Нажимная пружина	
11	4144 122 7100	1	Винт	
12	4180 121 3005	1	Пусковой вал	
13	4282 122 9000	1	Пружинное стопорное кольцо	
14	4180 121 6601	1	Рычаг	
15	4180 121 2901	1	Воздушная заслонка	
16	4180 122 3601	1	Уплотнительное кольцо	
17	4180 122 3008	1	Пружина	
18	4147 122 9001	1	Пружинное стопорное кольцо	
19	4180 122 6202	1	Упорный винт настройки холостого хода	
20	1125 122 4200	1	Зажимная деталь	
21	4180 122 6706	1	Главный регулировочный винт	
22	4180 122 6805	1	Регулировочный винт частоты вращения при холостом ходе	
23	1123 121 7800	1	Сетка фильтра	
24	4180 121 4802	1	Диафрагма насоса	
25	4180 129 0908	1	Уплотнение	
26	4180 121 8602	1	Шайба	
27	4180 122 3006	1	Пружина	
28	4180 121 0803	1	Запорная крышка	
29	4242 122 7100	2	Винт	
30	4116 121 5100	1	Впускная игла	
31	1120 122 3004	1	Пружина	
32	4229 121 5000	1	Впускной регулировочный рычаг	
33	1120 121 9200	1	Ось	
34	0000 122 7101	1	Винт	
35	1141 129 0900	1	Уплотнение	
36	1141 121 4730	1	Регулировочная мембрана	
37	4180 120 2209	1	Фланец	

(1) FS 111, (2) FS 111 R, (3) FS 111 R-Z, (4) FS 111 RX-Z, (5) FS 111-Z

**Карбюратор**

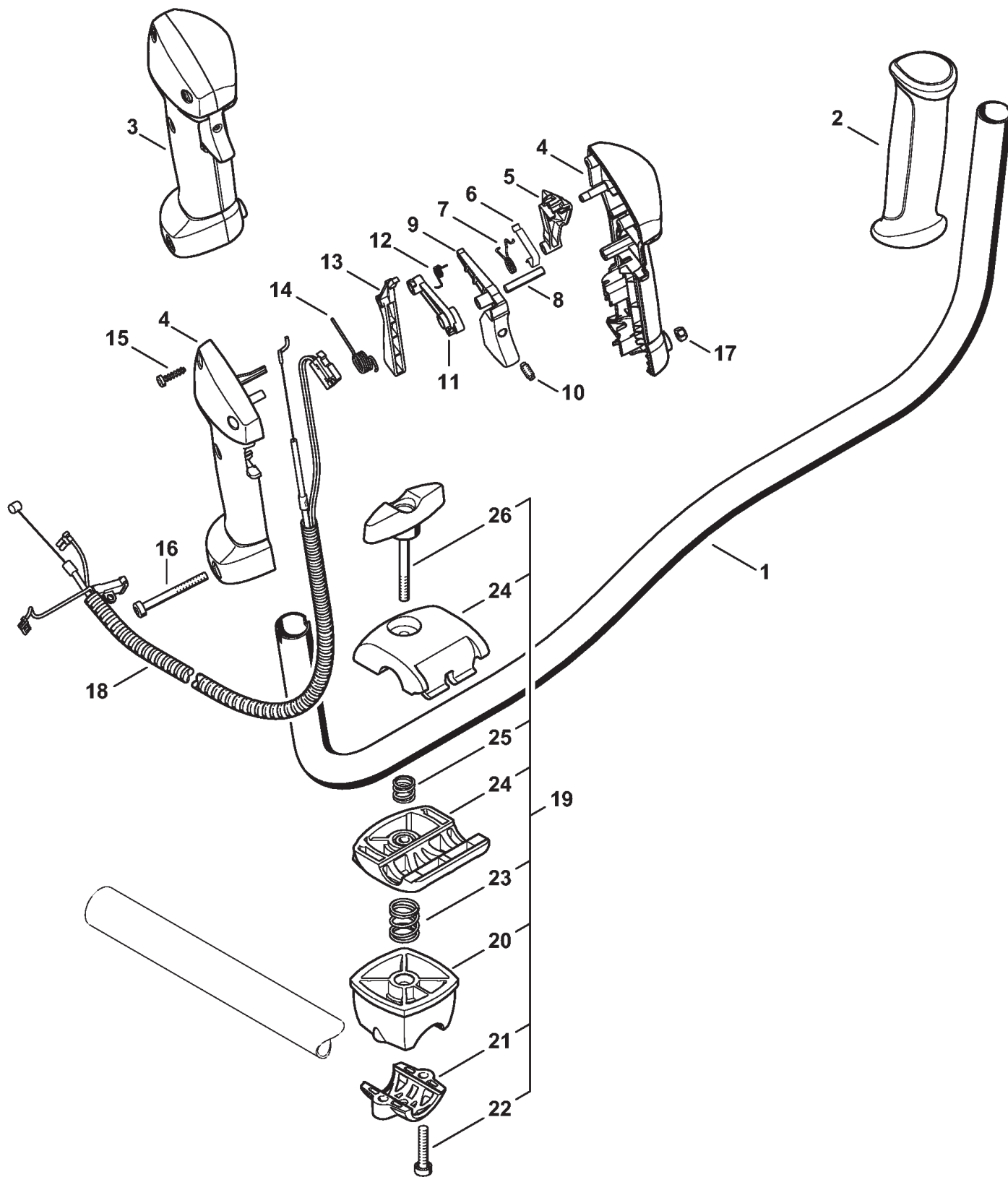
Ссылка №	Код артикула	К-во	Наименование	Включая
38	4226 121 2700	1	Колпачок	
39	4140 121 0800	1	Запорная крышка	
40	4140 122 7100	4	Винт	
41	4180 120 9704	1	Комплект - Поршень насоса	
42	4180 007 1035	1	Комплект - Карбюраторные детали (B)	24, 25, 35, 36



(1) FS 111, (2) FS 111 R, (3) FS 111 R-Z, (4) FS 111 RX-Z, (5) FS 111-Z

## Муфта, Корпус вентилятора

Ссылка №	Код артикула	К-во	Наименование	Включая
1	4149 160 2000	1	Муфта	2
2	0000 997 6101	1	Пружина растяжения	
3	0000 961 0601	2	Кольцо	
4	4180 162 1000	2	Защитный диск	
5	0000 958 1000	2	Шайба 16 x 10 x 0,5	
6	0000 951 0600	2	Винт с шестигранной головкой М6	
7	4180 080 1811	1	Корпус вентилятора	8 - 14
8	9455 621 1130	1	Пружинное стопорное кольцо 12 x 1	
9	4149 160 2902	1	Барaban сцепления	
10	4180 791 9302	1	Резиновый элемент	
11	4180 791 9403	1	Зажимная скоба	
12	9291 021 0140	1	Шайба 6,4	
13	9075 478 4718	1	Винт с цилиндрической головкой IS-D6 x 32	
14	9457 621 4482	1	Пружинное стопорное кольцо	
15	9075 478 4159	3	Винт с цилиндрической головкой IS-D5 x 24	



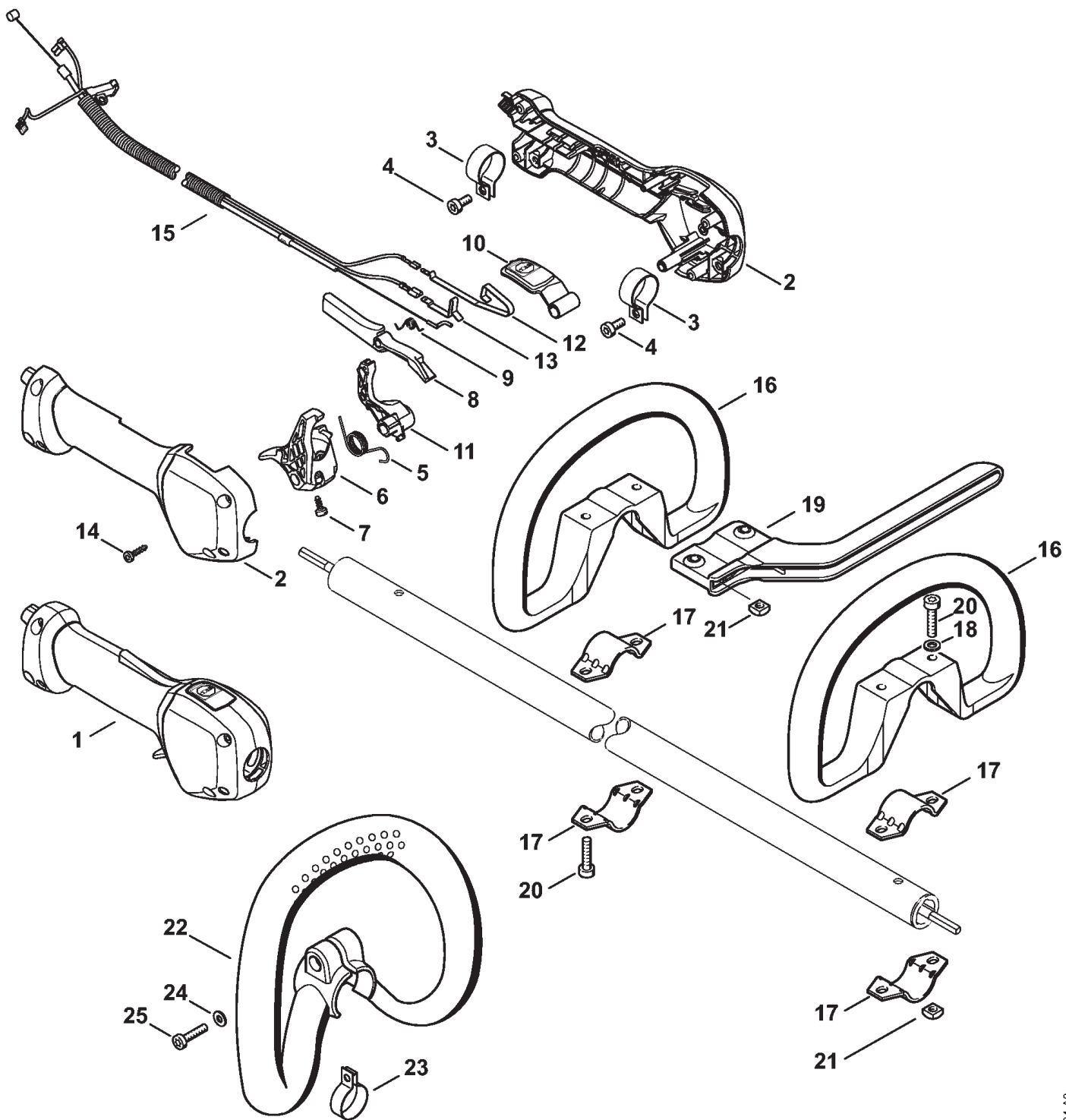
(1) FS 111, (2) FS 111 R, (3) FS 111 R-Z, (4) FS 111 RX-Z, (5) FS 111-Z



**рукоятка с двумя ручками**

Ссылка №	Код артикула	К-во	Наименование	Включая
1	4147 790 1704	1	Трубчатая рукоятка (1,5)	2
2	4147 791 0302	1	Ручка (1,5)	
3	4147 790 1310	1	Рукоятка управления (1,5)	4 - 17
4	4147 790 0302	1	Ручка (1,5)	
5	4147 182 2801	1	Рычаг (1,5)	
6	4147 442 1600	1	Контактная пружина (1,5)	
7	4147 182 4502	1	Витая изгибная пружина (1,5)	
8	9371 470 2683	1	Цилиндрический штифт 5 x 28 (1,5)	
9	4144 180 1501	1	Рычаг управления дроссельной заслонкой (1,5)	10
10	0000 953 0808	1	Шпилька (1,5)	
11	4144 182 2801	1	Рычаг (1,5)	
12	4128 182 4501	1	Витая изгибная пружина (1,5)	
13	4144 182 0800	1	Стопорный рычаг (1,5)	
14	4144 182 4500	1	Витая изгибная пружина (1,5)	
15	9074 478 3025	4	Винт с цилиндрической головкой IS-P4 x 16 (1,5)	
16	9022 341 1220	1	Винт с цилиндрической головкой IS-M5 x 48 (1,5)	
17	9214 320 0700	1	Контргайка M5 (1,5)	
18	4180 180 1113	1	Трос управлен[?]дроссельной заслонкой (1,5)	
19	4134 790 3200	1	Держатель трубчатой рукоятки (1,5)	20 - 26
20	4134 790 7600	1	Опора (1,5)	
21	4134 791 0900	1	Зажимная оболочка (1,5)	
22	9022 341 1370	2	Винт с цилиндрической головкой IS-M6 x 30 (1,5)	
23	0000 997 1701	1	Нажимная пружина (1,5)	
24	4128 790 4800	1	Зажимная оболочка (1,5)	
25	0000 997 1304	1	Нажимная пружина (1,5)	
26	4128 790 7501	1	Винт с закруткой (1,5)	

(1) FS 111, (2) FS 111 R, (3) FS 111 R-Z, (4) FS 111 RX-Z, (5) FS 111-Z

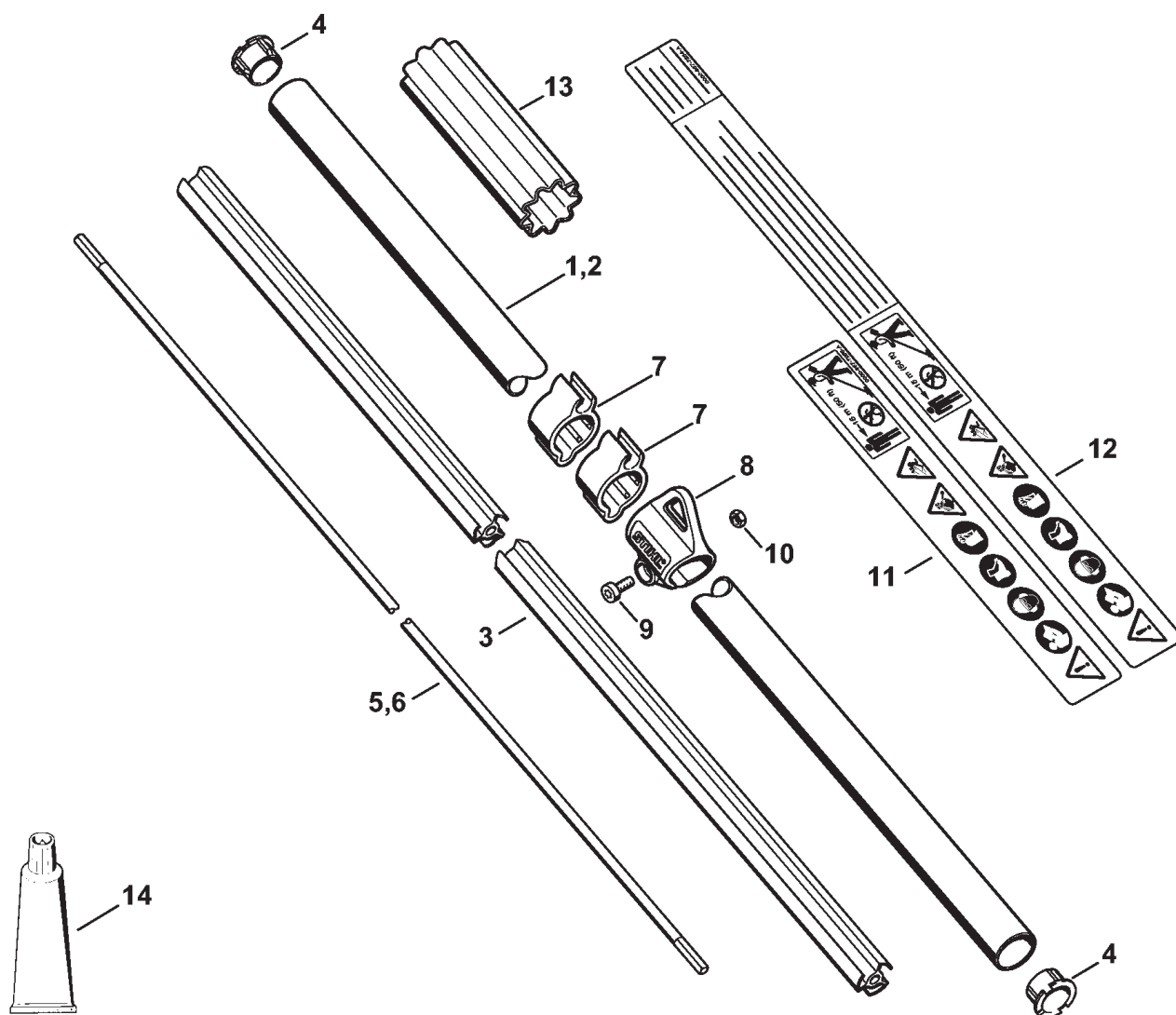


(1) FS 111, (2) FS 111 R, (3) FS 111 R-Z, (4) FS 111 RX-Z, (5) FS 111-Z

## Ручка

Ссылка №	Код артикула	К-во	Наименование	Включая
1	4180 790 1314	1	Рукоятка управления (2,3,4)	2 - 14
2	4180 790 0301	1	Ручка (2,3,4)	
3	4144 791 9400	2	Зажимная скоба (2,3,4)	
4	9022 341 0960	2	Винт с цилиндрической головкой IS-M5 x 12 (2,3,4)	
5	4149 182 4500	1	Витая изгибная пружина (2,3,4)	
6	4149 182 1000	1	Рычаг управления дроссельной заслонкой (2,3,4)	
7	9074 478 2967	1	Винт с цилиндрической головкой IS-P4 x 10 (2,3,4)	
8	4149 182 0800	1	Стопорный рычаг (2,3,4)	
9	4128 182 4501	1	Витая изгибная пружина (2,3,4)	
10	4149 182 2801	1	Рычаг (2,3,4)	
11	4149 182 2800	1	Рычаг (2,3,4)	
12	4149 442 1600	1	Контактная пружина (2,3,4)	
13	4149 442 1601	1	Контактная пружина (2,3,4)	
14	9074 478 3025	4	Винт с цилиндрической головкой IS-P4 x 16 (2,3,4)	
15	4180 180 1110	1	Трос управления дроссельной заслонкой (2,3,4)	
16	4180 790 3408	1	Круговая рукоятка (2,3)	17 - 21
17	4123 791 7400	2	Накладка (2,3)	
18	9291 021 0140	2	Шайба 6,4 (2,3)	
19	4130 790 8450	1	ограничитель шага (2,3)	20, 21
20	9022 341 1370	2	Винт с цилиндрической головкой IS-M6 x 30 (2,3)	
21	9222 068 0900	2	Квадратная гайка М6 (2,3)	
22	4180 790 3402	1	Круговая рукоятка (4)	23 - 25
23	4137 791 9400	1	Зажимная скоба (4)	
24	9291 021 0120	1	Шайба 5,3 (4)	
25	9022 313 1030	1	Винт с цилиндрической головкой IS M5 x 23 (4)	

(1) FS 111, (2) FS 111 R, (3) FS 111 R-Z, (4) FS 111 RX-Z, (5) FS 111-Z

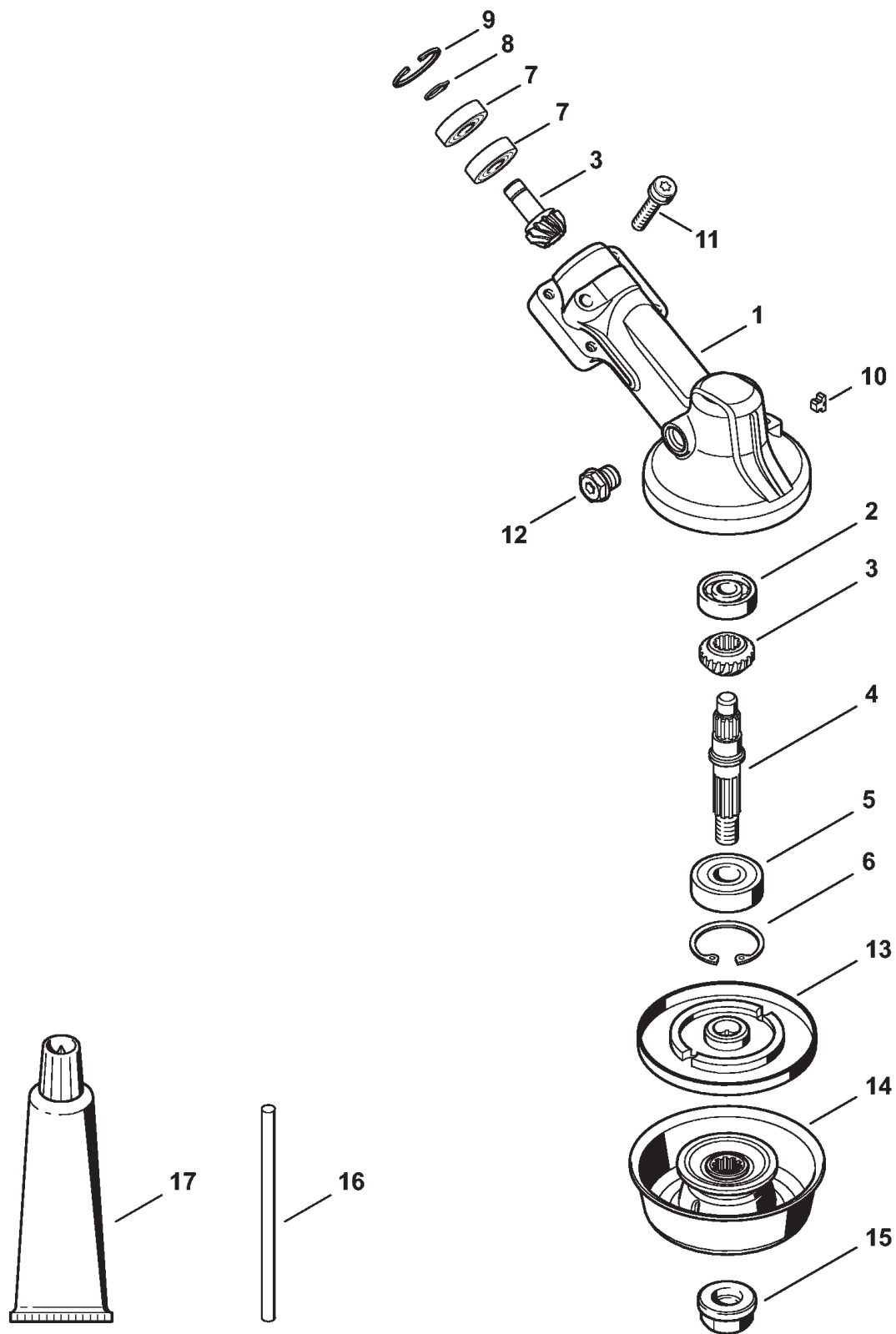


(1) FS 111, (2) FS 111 R, (3) FS 111 R-Z, (4) FS 111 RX-Z, (5) FS 111-Z

**Хвостовик**

Ссылка №	Код артикула	К-во	Наименование	Включая
1	4137 710 7108	1	Штанга Ø 25,4 мм x 1,5 м (1,2,3,4,5)	3, 4, 11
2	4137 710 7100	1	Штанга Ø 25,4 мм USA (3,4,5)	3, 4, 12
3	4137 711 7300	1	Опорная труба 1455 мм	
4	4137 711 2101	2	Пробка	
5	4137 711 3200	1	Ведущий вал (1,2,3,5)	
6	4149 711 3200	1	Ведущий вал (4)	
7	4119 182 2110	2	Держатель (1,5)	
8	0000 790 8801	1	Проушина переносного ремня	9, 10
9	9022 341 0980	1	Винт с цилиндрической головкой IS-M5 x 16	
10	9210 261 0700	1	Шестигранная гайка M5	
11	0000 967 7253	1	Табличка с предупредительной надписью FS (1,2,3,4,5)	
12	0000 967 7254	1	Табличка с предупредительной надписью FS USA (3,4,5)	
13	0000 711 2500	1	Гильза (2,3,4)	
14	0781 120 1110	1	Трансмиссионная смазка 225 г (B)	

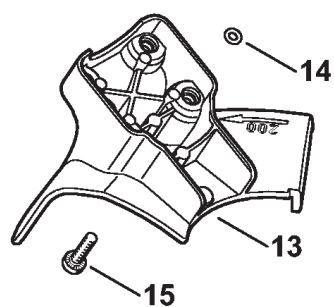
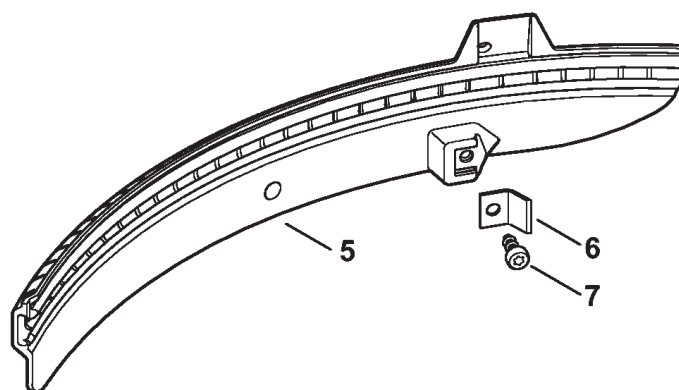
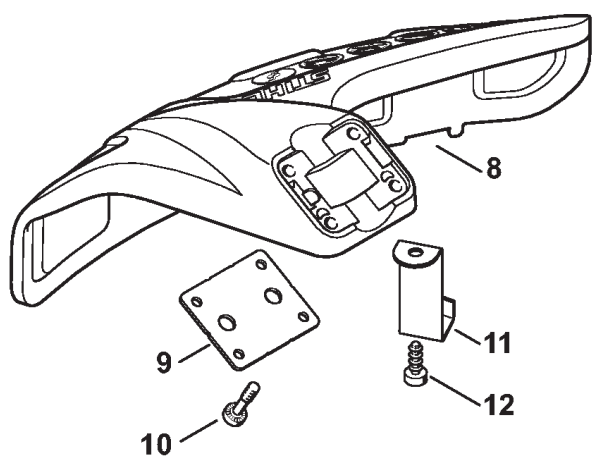
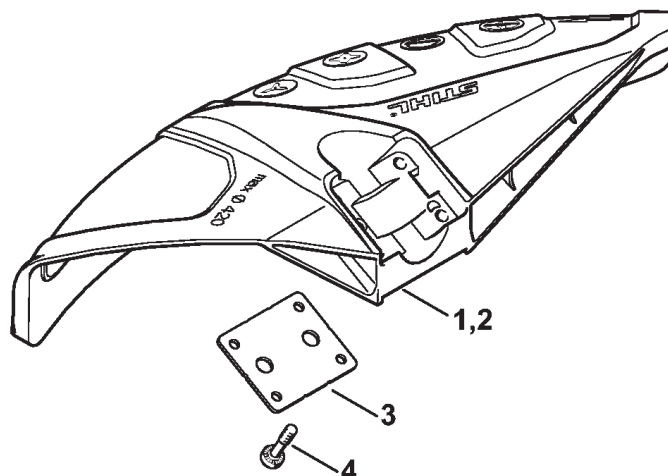
(1) FS 111, (2) FS 111 R, (3) FS 111 R-Z, (4) FS 111 RX-Z, (5) FS 111-Z



(1) FS 111, (2) FS 111 R, (3) FS 111 R-Z, (4) FS 111 RX-Z, (5) FS 111-Z

## Передача

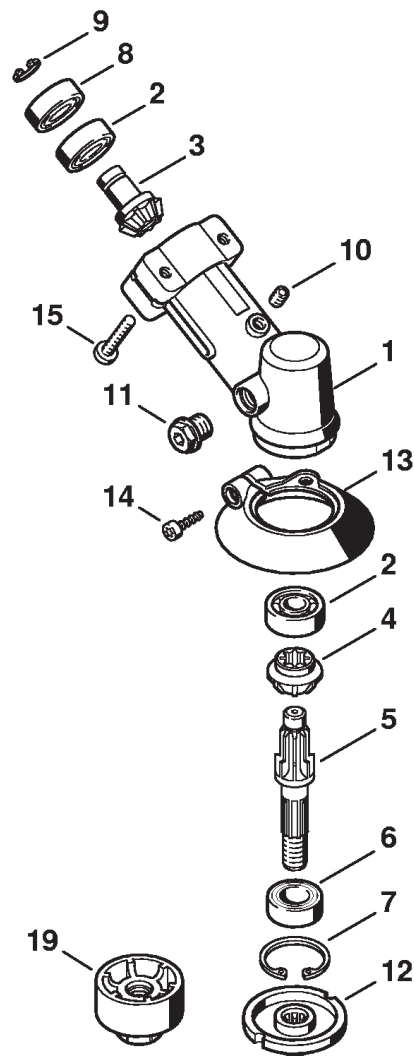
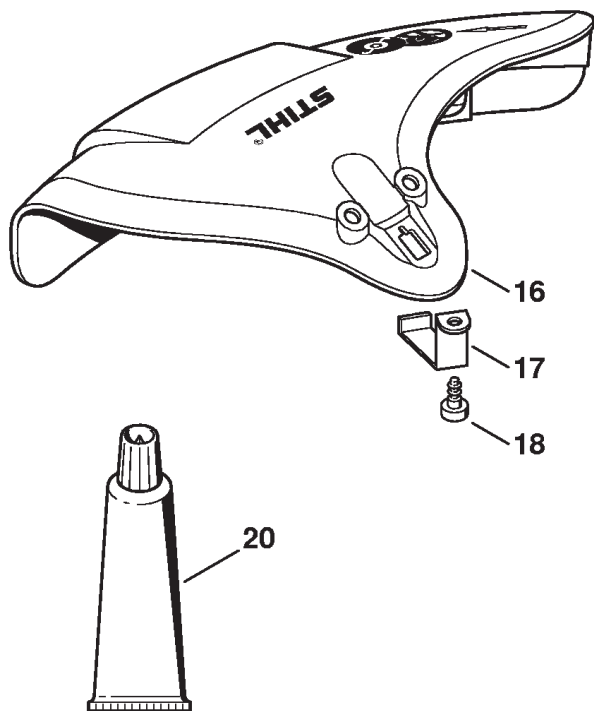
Ссылка №	Код артикула	К-во	Наименование	Включая
1	4180 640 0114	1	Редуктор (1,2,3,5)	2 - 12
2	9503 003 0060	1	Радиальный шарикоподшипник 629 (1,2,3,5)	
3	4180 640 7301	1	Набор шестерней (1,2,3,5)	
4	4180 642 0602	1	Ведомый вал (1,2,3,5)	
5	9503 003 6440	1	Радиальный шарикоподшипник 6201-2RS (1,2,3,5)	
6	9456 621 3600	1	Пружинное стопорное кольцо 32 x 1,2 (1,2,3,5)	
7	9503 003 9853	2	Радиальный шарикоподшипник 609-2Z (1,2,3,5)	
8	9455 621 0750	1	Пружинное стопорное кольцо 9 x 1 (1,2,3,5)	
9	9456 621 2660	1	Пружинное стопорное кольцо 24 x 1,2 (1,2,3,5)	
10	4180 641 0800	1	Фиксирующая заглушка (1,2,3,5)	
11	9022 341 1371	1	Винт с цилиндрической головкой IS-M6 x 30 (1,2,3,5)	
12	4119 713 6500	1	Резьбовая пробка (1,2,3,5)	
13	4137 710 3800	1	Нажимной диск (1,2,3,5)	
14	4180 710 8500	1	Вращающийся диск (1,2,3,5)	
15	4126 642 7600	1	Стопорная гайка с буртиком M10 x 1 левая резьба (1,2,3,5)	
16	4130 893 7800	1	Сменная оправка (1,2,3,5)	
17	0781 120 1117	1	Трансмиссионная смазка 80 г (B) (1,2,3,5)	





## Защитное приспособление

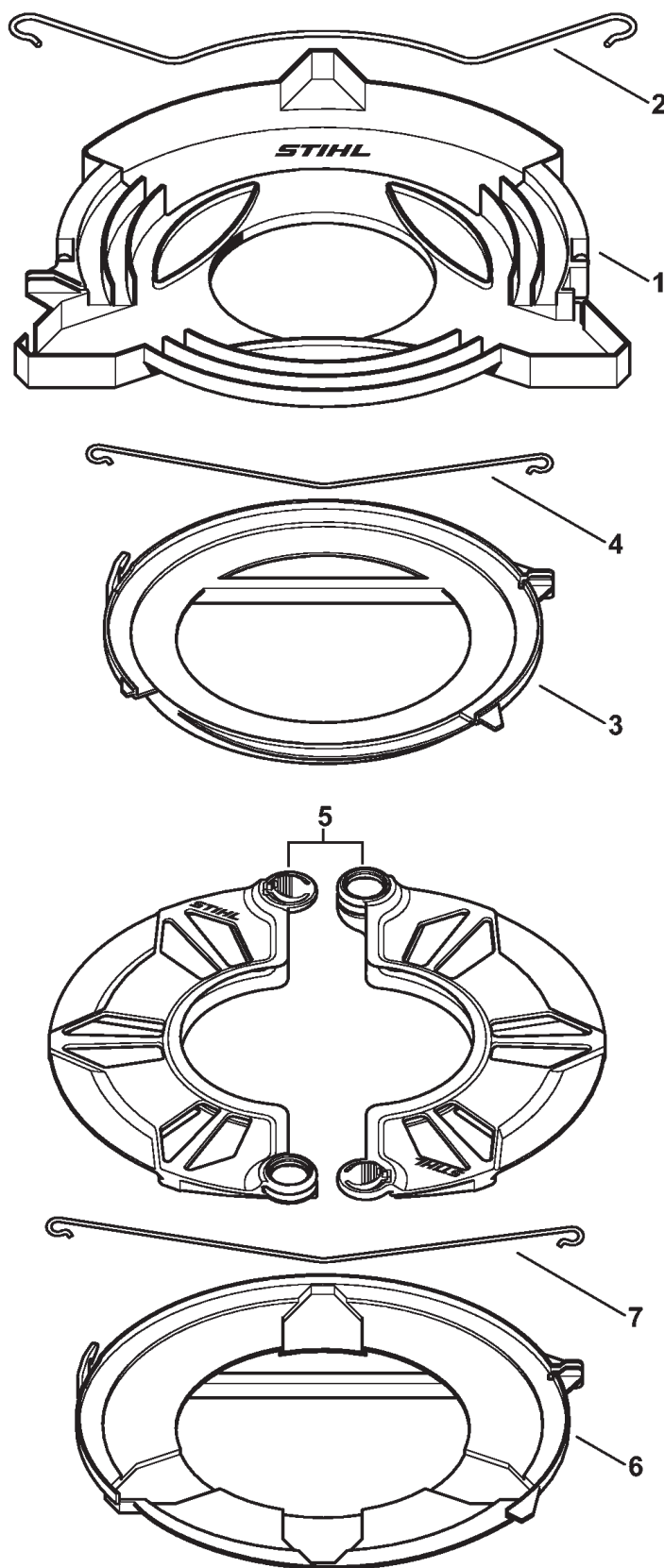
Ссылка №	Код артикула	К-во	Наименование	Включая
1	4180 007 1028	1	Комплект - Защитное приспособление (1,2,3,5)	2 - 7
2	4180 710 8106	1	Защитное приспособление (1,2,3,5)	3, 4
3	4180 716 3100	1	Подкладка (1,2,3,5)	
4	9022 373 1025	4	Винт с цилиндрической головкой IS M5 x 23 (1,2,3,5)	
5	4180 716 3200	1	Фартук (1,2,3,5)	
6	4180 713 4110	1	Нож для резки на мерные длины (1,2,3,5)	
7	9074 478 4405	1	Винт с цилиндрической головкой IS-P6 x 14 (1,2,3,5)	
8	4180 007 1030	1	Комплект - Защитное приспособление (1,2,3,5)	9 - 12
9	4180 716 3100	1	Подкладка (1,2,3,5)	
10	9022 373 1025	4	Винт с цилиндрической головкой IS M5 x 23 (1,2,3,5)	
11	4133 713 4110	1	Нож для резки на мерные длины (1,2,3,5)	
12	9074 478 4405	1	Винт с цилиндрической головкой IS-P6 x 14 (1,2,3,5)	
13	4180 710 8201	1	Упор, Ø 200 мм (1,2,3,5)	14, 15
14	0000 007 1300	1	Набор круглых уплотняющих колец N 4 x 2-EPDM70 (1,2,3,5)	
15	9022 371 1020	4	Винт с цилиндрической головкой IS-M5 x 20 (1,2,3,5)	



(1) FS 111, (2) FS 111 R, (3) FS 111 R-Z, (4) FS 111 RX-Z, (5) FS 111-Z

## Передача - Защитное приспособление FS 111 RX

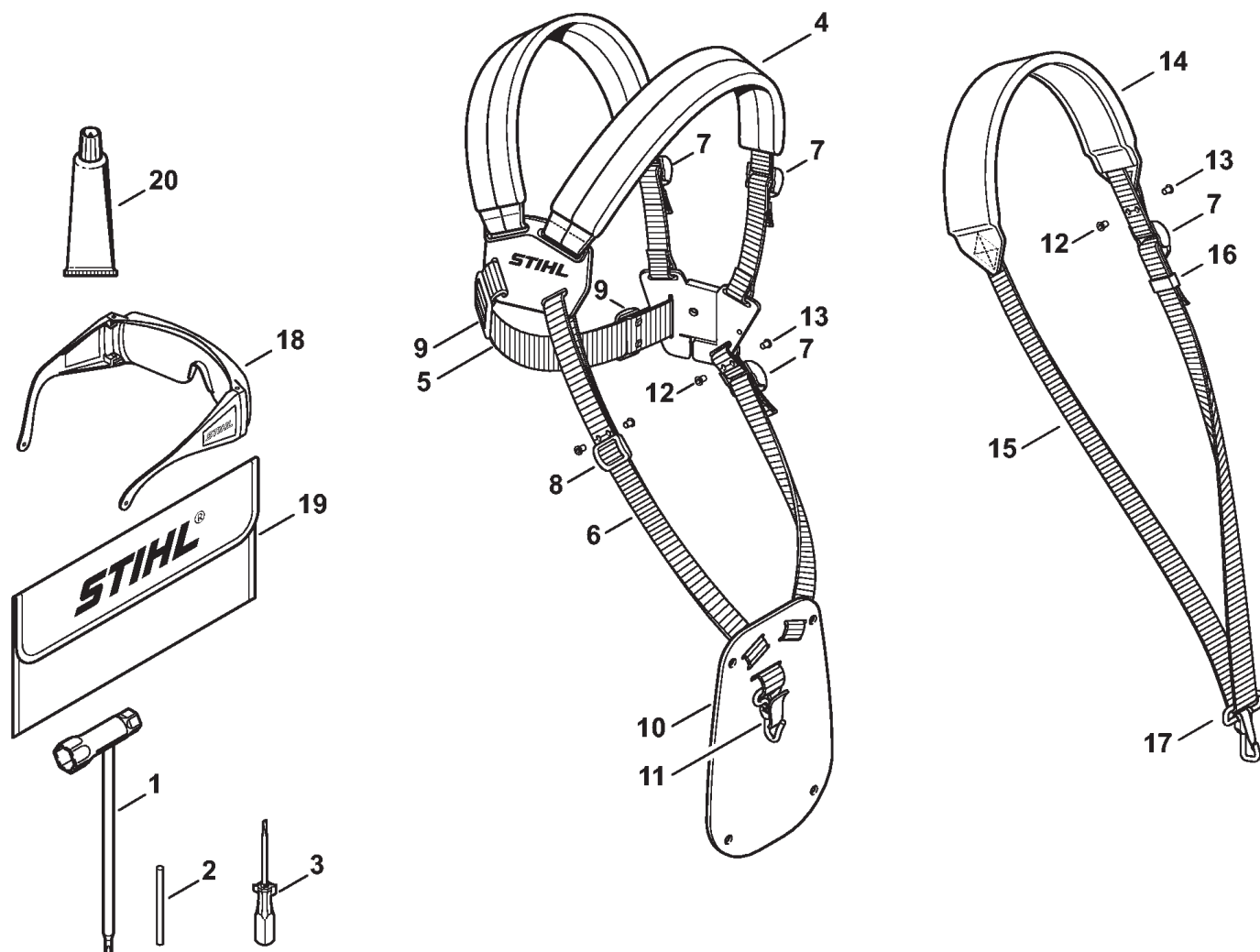
Ссылка №	Код артикула	К-во	Наименование	Включая
	4180 640 0115	1	Редуктор (4)	1 - 15
1	4180 641 0300	1	Корпус передачи (4)	
2	9503 003 9850	2	Радиальный шарикоподшипник 609 (4)	
	4130 640 7301	1	Набор шестерней (4)	3, 4
3		1	Ведущая шестерня (D) (4)	
4		1	Тарельчатое колесо (D) (4)	
5	4130 642 0601	1	Ведомый вал (4)	
6	9503 003 5190	1	Радиальный шарикоподшипник 6001-2RS (4)	
7	9456 621 3100	1	Пружинное стопорное кольцо 28 x 1,2 (4)	
8	9503 003 9853	1	Радиальный шарикоподшипник 609-2Z (4)	
9	9455 621 0750	1	Пружинное стопорное кольцо 9 x 1 (4)	
10	9134 381 0930	1	Резьбовая шпилька M5 x 8 (4)	
11	4119 713 6500	1	Резьбовая пробка (4)	
12	4180 713 1502	1	Нажимной диск (4)	
13	4180 717 2700	1	Предохранительное кольцо (4)	
14	9074 478 3025	1	Винт с цилиндрической головкой IS-P4 x 16 (4)	
15	9022 341 0900	2	Винт с цилиндрической головкой IS-M5 x 28 (4)	
16	4180 710 8100	1	Защитное приспособление (4)	17, 18
17	4133 713 4110	1	Нож для разрезки на мерные длины (4)	
18	9074 478 4405	1	Винт с цилиндрической головкой IS-P6 x 14 (4)	
19	4001 710 9400	1	Нажимная деталь (B) (4)	
20	0781 120 1117	1	Трансмиссионная смазка 80 г (B) (4)	



(1) FS 111, (2) FS 111 R, (3) FS 111 R-Z, (4) FS 111 RX-Z, (5) FS 111-Z

## Защитное приспособление при транспортировке

Ссылка №	Код артикула	К-во	Наименование	Включая
1	4116 790 3901	1	Защитное приспособление при транспортировке Ø 350	2
2	4116 792 4300	1	Скоба крепления	
3	4119 790 3901	1	Защитное приспособление при транспортировке, Ø 225	4
4	4119 792 4300	1	Скоба крепления	
5	0000 790 3901	1	Защитное приспособление при транспортировке	
6	4119 790 3906	1	Защитное приспособление при транспортировке, Ø 260 (B)	7
7	4119 792 4305	1	Скоба крепления (B)	

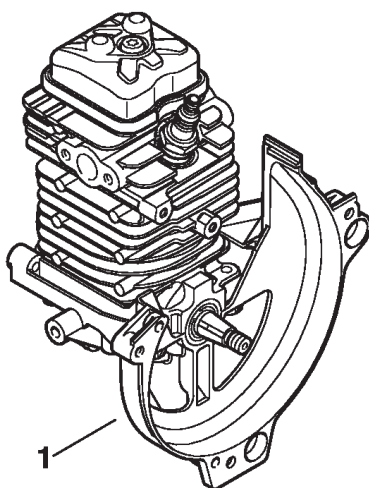


(1) FS 111, (2) FS 111 R, (3) FS 111 R-Z, (4) FS 111 RX-Z, (5) FS 111-Z

## Инструмент - Специальные принадлежности

Ссылка №	Код артикула	К-во	Наименование	Включая
1	4180 890 3400	1	Комбинированный гаечный ключ	
2	4130 893 7800	1	Сменная оправка	
3	0000 890 2300	1	Отвертка	
4	4119 710 9001	1	Двухплечевой ремень	5 - 11
5		1	Ремень 38 x 780 мм (D)	
	0000 930 2242	1	Ремённая лента 38 мм x 5 м (A,B)	
6		1	Ремень 25 мм x 1,18 м (D)	
	0000 930 2241	1	Ремённая лента 25 мм x 10 м (A,B)	
7	4203 792 7200	3	Зажимный шибер	
8	4119 718 6300	1	Пряжка	
9	4119 718 6310	2	Пряжка	
10	4119 718 7400	1	Предохранительная пластина	
11	4147 710 6900	1	Карабинный крючок	
12	9408 021 4530	1	Заклёпочный элемент 4 x 8 x 6 (Количество штук по потребности)	
13	9409 021 4420	1	Головная деталь 4 x 8 (Количество штук по потребности)	
14	4119 710 9012	1	Лямка	7, 15 - 17
15		1	Ремень 25 мм x 1,86 м (D)	
16	4119 718 6320	1	Пряжка	
17	4119 710 6900	1	Карабинный крючок	
18	0000 884 0307	1	Защитные очки не для Аргентины	
19	0000 891 0810	1	Инструментальная сумка (B)	
20	0783 830 2000	1	Уплотнительная масса НТ, красная (B)	

(1) FS 111, (2) FS 111 R, (3) FS 111 R-Z, (4) FS 111 RX-Z, (5) FS 111-Z



(1) FS 111, (2) FS 111 R, (3) FS 111 R-Z, (4) FS 111 RX-Z, (5) FS 111-Z



**Заводской номер агрегата**

---

Ссылка №	К-во	Наименование
1	1	Положение агрегата номер (D)

---