

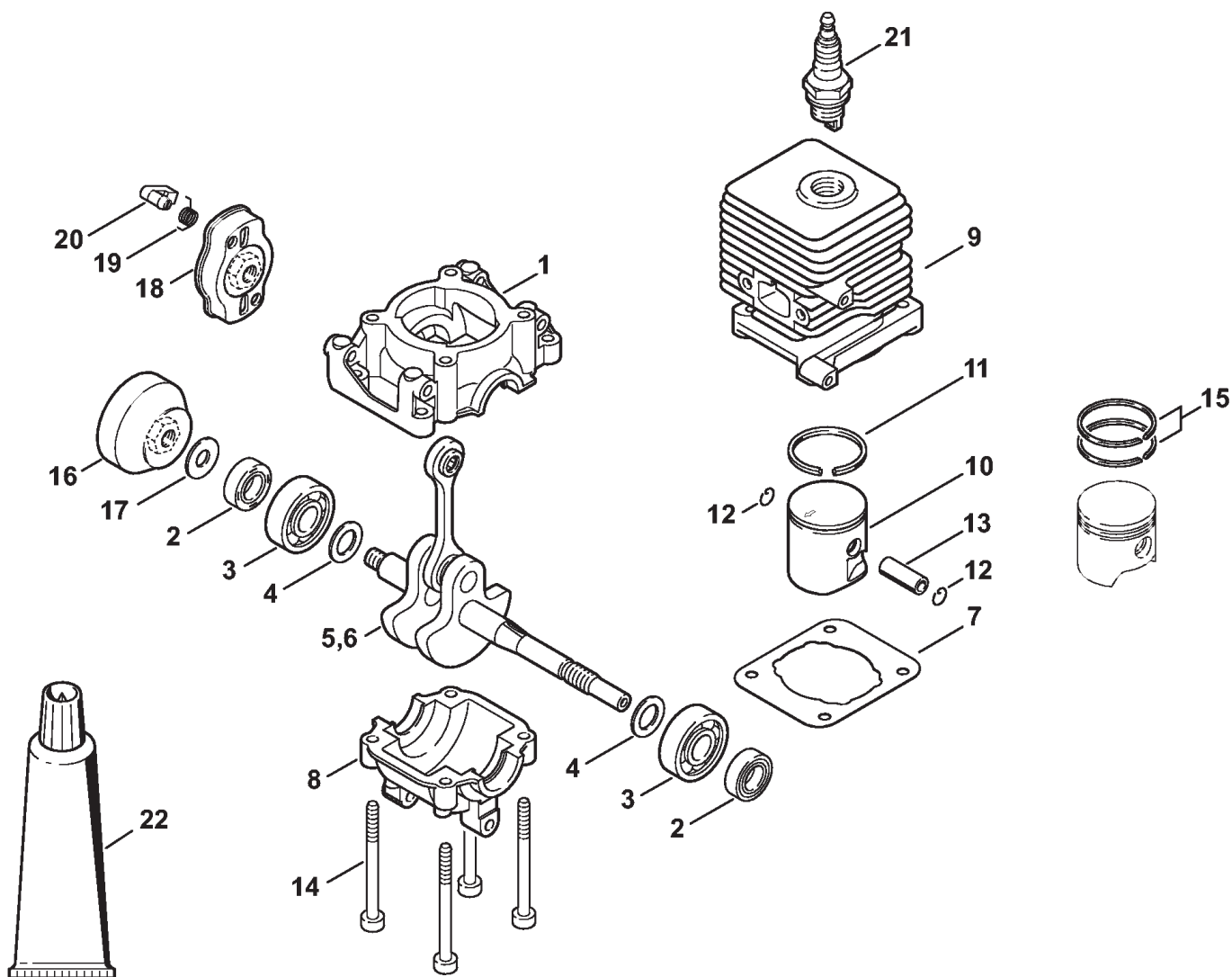


SPARE PARTS LIST

Trimmer

FS 38, FS 45, FS 45C, FS 45L, FS 46, FS 46C

2017-12



(1) FS 38, (2) FS 38 2-MIX, (3) FS 38-Z, (4) FS 38-Z 2-MIX, (5) FS 45, (6) FS 45 C-E, (7) FS 45 C-E DZ, (8) FS 45 C-E Z, (9) FS 45 L, (10) FS 45-DZ, (11) FS 45-Z, (12) FS 46 C-E DZ, (13) FS 46 C-E Z, (14) FS 46-DZ, (15) FS 46-Z

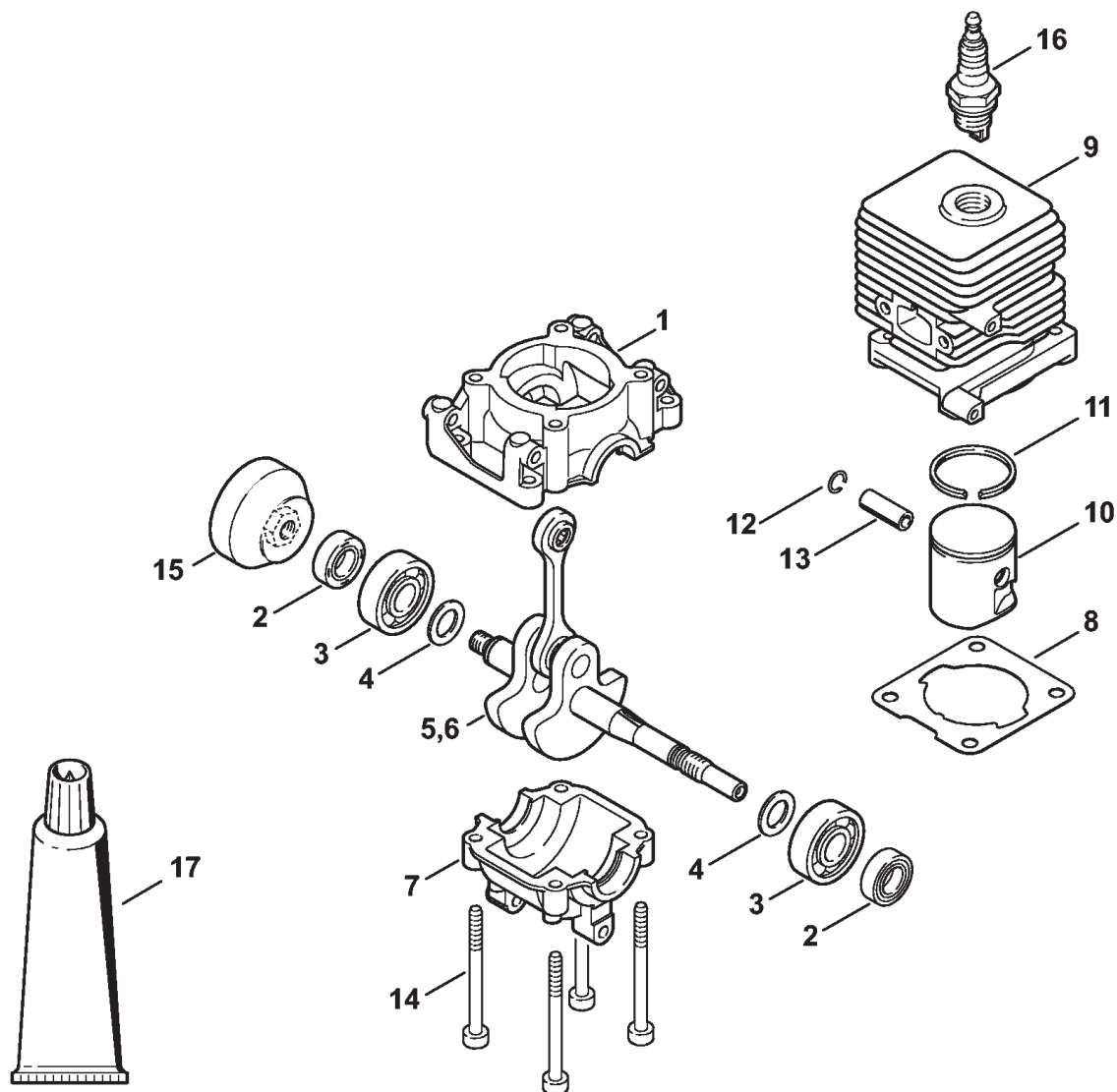
Картер - Цилиндр

Ссылка №	Код артикула	К-во	Наименование	Включая	Техническая информация
1	4140 021 0300	1	Картер (1,3,5,6,7,8,9,10,11,12,13,14,15)		
2	9639 003 1230	2	Сальник 12 x 22 x 7 (1,3,5,6,7,8,9,10,11,12,13,14,15)		
3	9503 003 0246	2	Радиальный шарикоподшипник 6201 (1,3,5,6,7,8,9,10,11,12,13,14,15)		
4	4140 036 0300	2	Шайба (1,3,5,6,7,8,9,10,11,12,13,14,15)		
5	4140 030 0401	1	Коленчатый вал (1,3,5,6,7,8,9,10,11,12,13,14,15)		25.2005
6	* 4140 030 0400	1	Коленчатый вал (1,6,7,8,9,10,12,13,14,15)		25.2005
7	4140 029 2300	1	Уплотнение цилиндра (1,3,5,6,7,8,9,10,11,12,13,14,15)		
8	4140 021 2500	1	Поддон картера (1,2,3,5,6,7,8,9,10,11,12,13,14,15)		
9	4140 020 1204	1	Цилиндр с поршнем, Ø 34 мм (1,3,5,6,7,8,9,10,11,12,13,14,15)	10 - 14	
10	4140 030 2004	1	Поршень, Ø 34 мм (1,3,5,6,7,8,9,10,11,12,13,14,15)	11 - 13	
11	4144 034 3000	1	Компрессионное поршневое кольцо, Ø 34 x 1,2 мм (1,3,5,6,7,8,9,10,11,12,13,14,15)		
12	9463 650 0807	2	Пружинное стопорное кольцо 8 x 0,7 (1,3,5,6,7,8,9,10,11,12,13,14,15)		
13	4137 034 1500	1	Поршневой палец 8 x 5 x 22 (1,3,5,6,7,8,9,10,11,12,13,14,15)		
14	9075 478 4268	4	Винт с цилиндрической головкой IS-D5 x 60 (1,3,5,6,7,8,9,10,11,12,13,14,15)		
15	* 4137 034 3000	2	Компрессионное поршневое кольцо, Ø 34 x 1,5 мм (1,3,5,6,7,8,9,10,11,12,13,14,15)		50.2013
16	4140 195 0601	1	Пусковое колесо (1,2,3,5,6,8,9,11,14,15)		
17	* 4117 162 8900	1	Шайба (1,3,5,9,11,14,15)		
18	* 4140 190 2010	1	Поводок ErgoStart (6,7,8,12,13)	19, 20	50.2013
19	* 0000 998 0612	2	Витая изгибная пружина ErgoStart (6,7,8,12,13)		50.2013
20	* 4133 195 7201	2	Защёлка ErgoStart (6,7,8,12,13)		50.2013
21	1110 400 7005	1	Свеча зажигания Bosch WSR 6 F (6,7,8,12,13)		
21	0000 400 7000	1	Свеча зажигания NGK BPMR7A (1,3,5,6,7,8,9,10,11,12,13,14,15)		
21	0000 400 7016	1	Свеча зажигания STIHL (1,3,5,6,7,8,9,10,11,12,13,14,15)		

(1) FS 38, (2) FS 38 2-MIX, (3) FS 38-Z, (4) FS 38-Z 2-MIX, (5) FS 45, (6) FS 45 C-E, (7) FS 45 C-E DZ, (8) FS 45 C-E Z, (9) FS 45 L, (10) FS 45-DZ, (11) FS 45-Z, (12) FS 46 C-E DZ, (13) FS 46 C-E Z, (14) FS 46-DZ, (15) FS 46-Z

Картер - Цилиндр

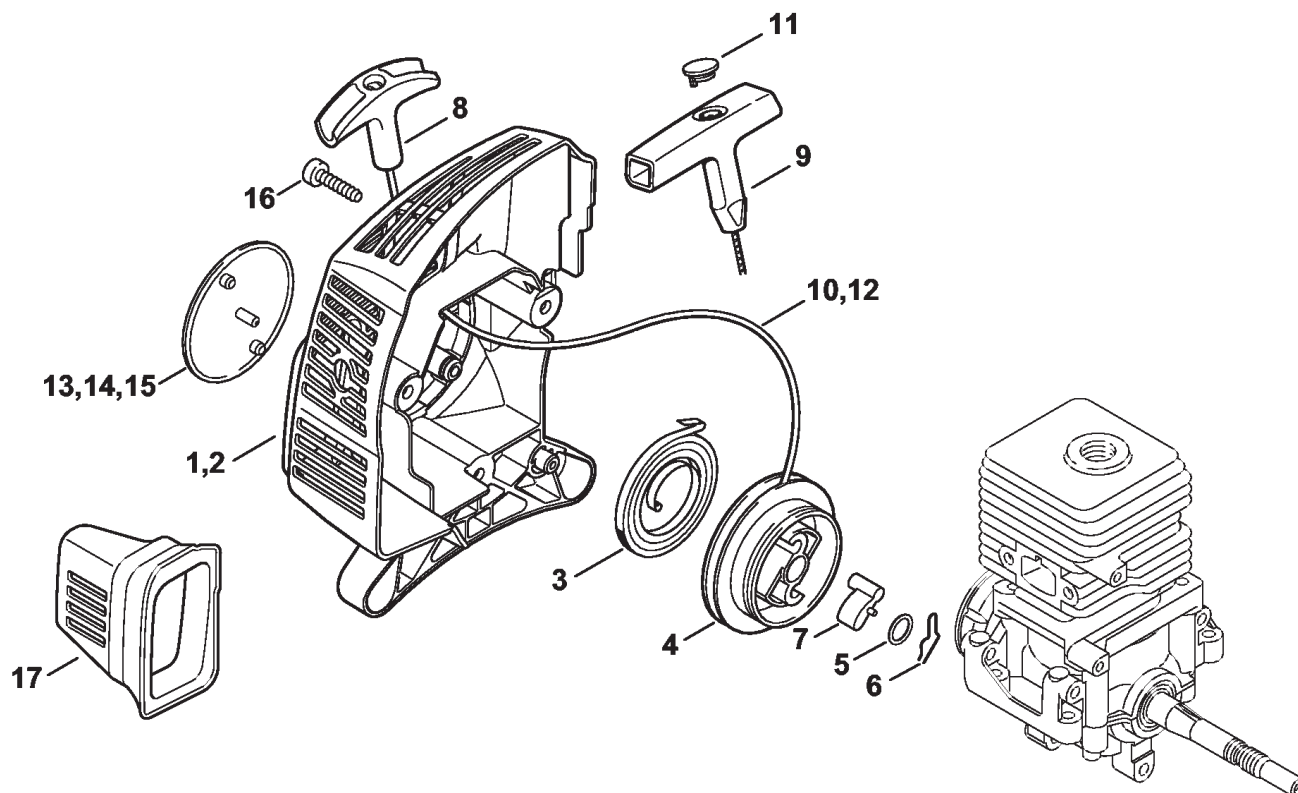
Ссылка №	Код артикула	К-во	Наименование	Включая	Техническая информация
22	0783 830 2000	1	Уплотнительная масса НТ, красная (В) (1,3,5,6,7,8,9,10,11,12,13,14,15)		
	4140 007 1050	1	Набор уплотнений (1,3,5,6,7,8,9,10,11,12,13,14,15)	2, 7	



(1) FS 38, (2) FS 38 2-MIX, (3) FS 38-Z, (4) FS 38-Z 2-MIX, (5) FS 45, (6) FS 45 C-E, (7) FS 45 C-E DZ, (8) FS 45 C-E Z, (9) FS 45 L, (10) FS 45-DZ, (11) FS 45-Z, (12) FS 46 C-E DZ, (13) FS 46 C-E Z, (14) FS 46-DZ, (15) FS 46-Z

Картер - Цилиндр 2-MIX

Ссылка №	Код артикула	К-во	Наименование	Включая	Техническая информация
1	4140 021 0300	1	Картер (2,4)		
2	9639 003 1230	2	Сальник 12 x 22 x 7 (2,4)		
3	9503 003 0246	2	Радиальный шарикоподшипник 6201 (2,4)		
4	4140 036 0301	2	Шайба (2,4)		
5	4140 030 0407	1	Коленчатый вал (2)		25.2005
6	* 4140 030 0406	1	Коленчатый вал (2,4)		16.2014 25.2005
7	4140 021 2500	1	Поддон картера (2,4)		
8	4140 029 2302	1	Уплотнение цилиндра (2,4)		
9	4140 020 1203	1	Цилиндр с поршнем, Ø 34 мм (2,4)	10 - 14	
10	4144 030 2002	1	Поршень, Ø 34 мм (2,4)	11 - 13	
11	4144 034 3000	1	Компрессионное поршневое кольцо, Ø 34 x 1,2 мм (2,4)		
12	9463 650 0805	1	Пружинное стопорное кольцо 8 x 0,7 (2,4)		
13	4241 034 1500	1	Поршневой палец 8 x 5 x 22 (2,4)		
14	9075 478 4268	4	Винт с цилиндрической головкой IS-D5 x 60 (2,4)		
15	4140 195 0601	1	Пусковое колесо (2,4)		
16	0000 400 7000	1	Свеча зажигания NGK BPMR7A (2,4)		
16	1110 400 7005	1	Свеча зажигания Bosch WSR 6 F (2,4)		
17	0783 830 2000	1	Уплотнительная масса НТ, красная (В) (2,4)		
	4140 007 1600	1	Набор уплотнений (2,4)	2, 8	

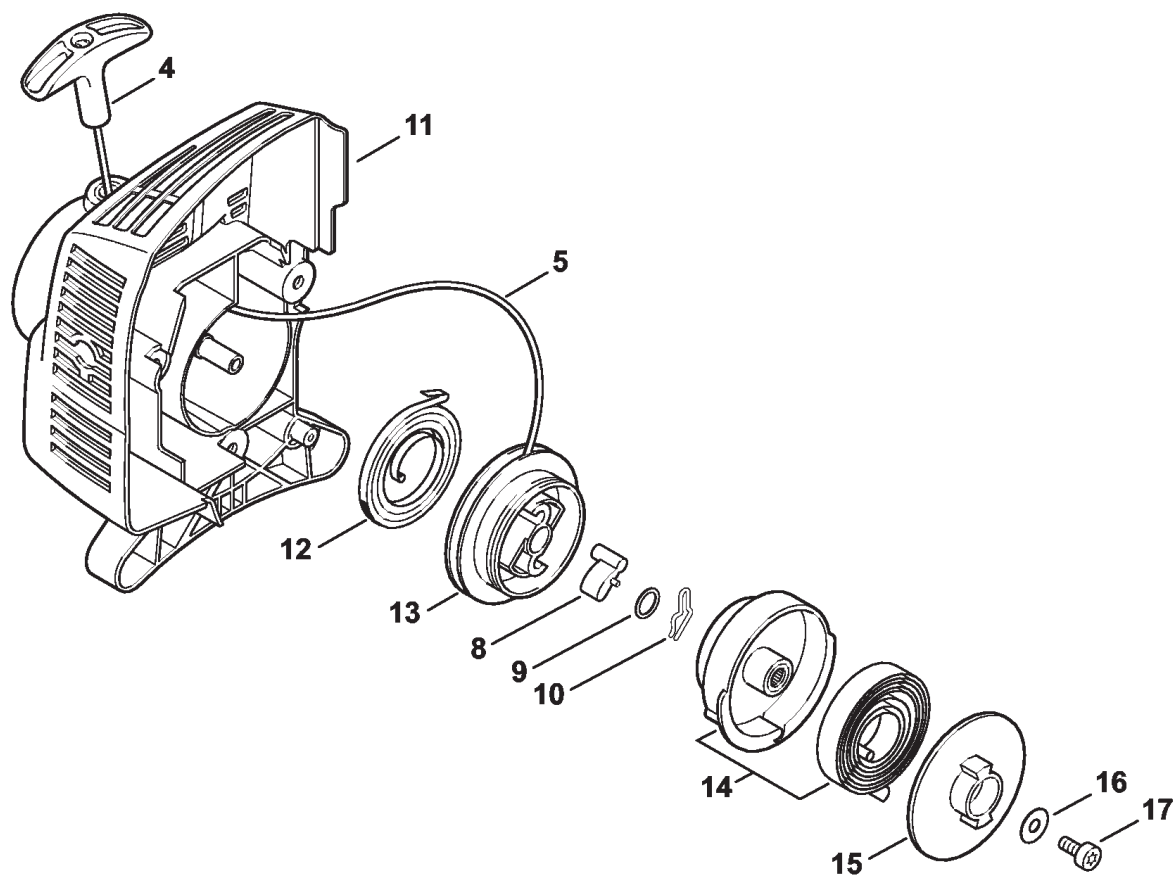
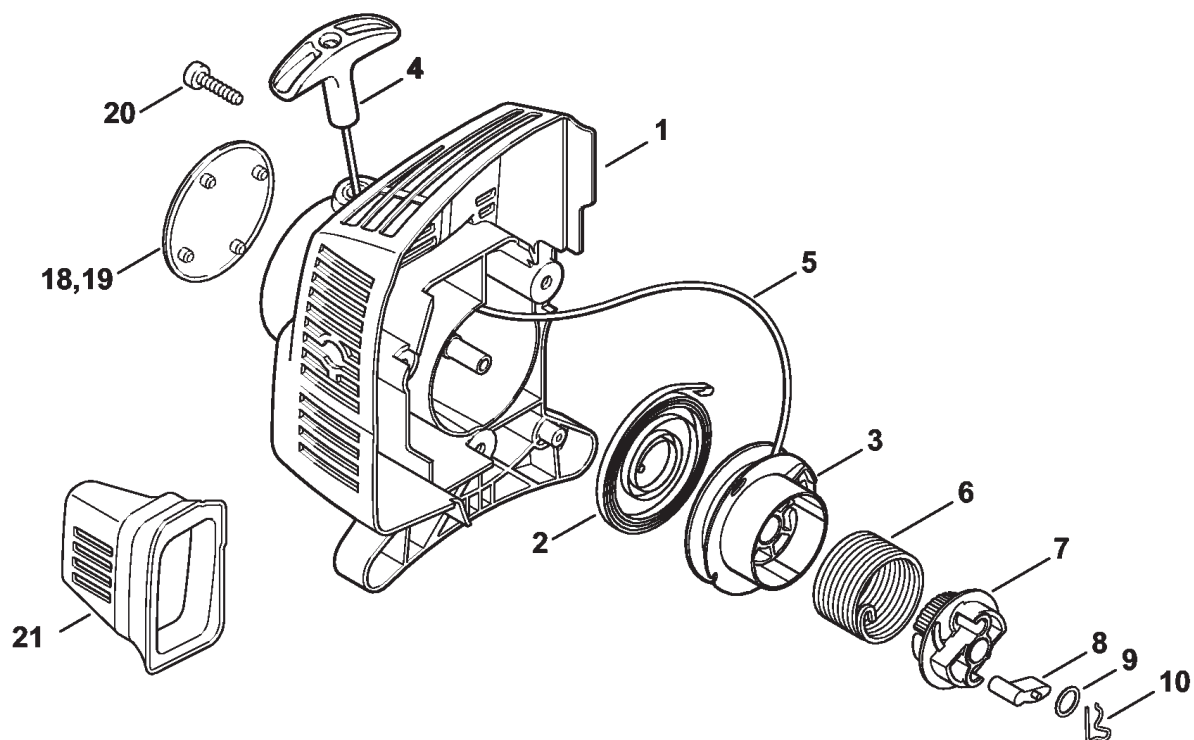


(1) FS 38, (2) FS 38 2-MIX, (3) FS 38-Z, (4) FS 38-Z 2-MIX, (5) FS 45, (6) FS 45 C-E, (7) FS 45 C-E DZ, (8) FS 45 C-E Z, (9) FS 45 L, (10) FS 45-DZ, (11) FS 45-Z, (12) FS 46 C-E DZ, (13) FS 46 C-E Z, (14) FS 46-DZ, (15) FS 46-Z

Пусковое устройство

Ссылка №	Код артикула	К-во	Наименование	Включая
1	4140 190 4009	1	Пусковое устройство (1,2,3,4,11)	3 - 8, 10
2	4140 190 4013	1	Пусковое устройство (5,14,15)	3 - 7, 9 - 11
3	4140 190 0601	1	Возвратная пружина (1,2,3,4,5,11,14,15)	
4	4128 195 0400	1	Тросиковый шкив (1,2,3,4,5,11,14,15)	
5	0000 958 0923	1	Шайба (1,2,3,4,5,11,14,15)	
6	1118 195 3500	1	Пружина (1,2,3,4,5,11,14,15)	
7	4116 195 7200	1	Защёлка (1,2,3,4,5,11,14,15)	
8	4140 195 3400	1	Рукоятка (1,2,3,4,11)	
9	0000 190 3404	1	Рукоятка ElastoStart, Ø 3 мм (B) (5,14,15)	10, 11
10	1120 195 8200	1	Пусковой тросик, Ø 3 x 1060 мм (1,2,3,4,5,11,14,15)	
11	0000 195 7000	1	Колпачок (B) (5,14,15)	
12	* 0000 195 8200	1	Пусковой тросик, Ø 3 x 800 мм (1,2,3,4,5,11,14,15)	
	0000 930 2208	1	Пусковой тросик, Ø 3 мм x 30,5 м (A,B) (1,2,3,4,5,11,14,15)	
13	4140 967 1531	1	Фирменная табличка FS 38 (1,2,3,4)	
14	4140 967 1500	1	Фирменная табличка FS 45 (5,9,10,11)	
15	4140 967 1503	1	Фирменная табличка FS 46 (14,15)	
16	0000 951 1100	3	Винт IS-D5x20 (1,2,3,4,5,11,14,15)	
17	4140 084 6801	1	Распорная деталь (1,2,3,4,5,9,10,11,14,15)	

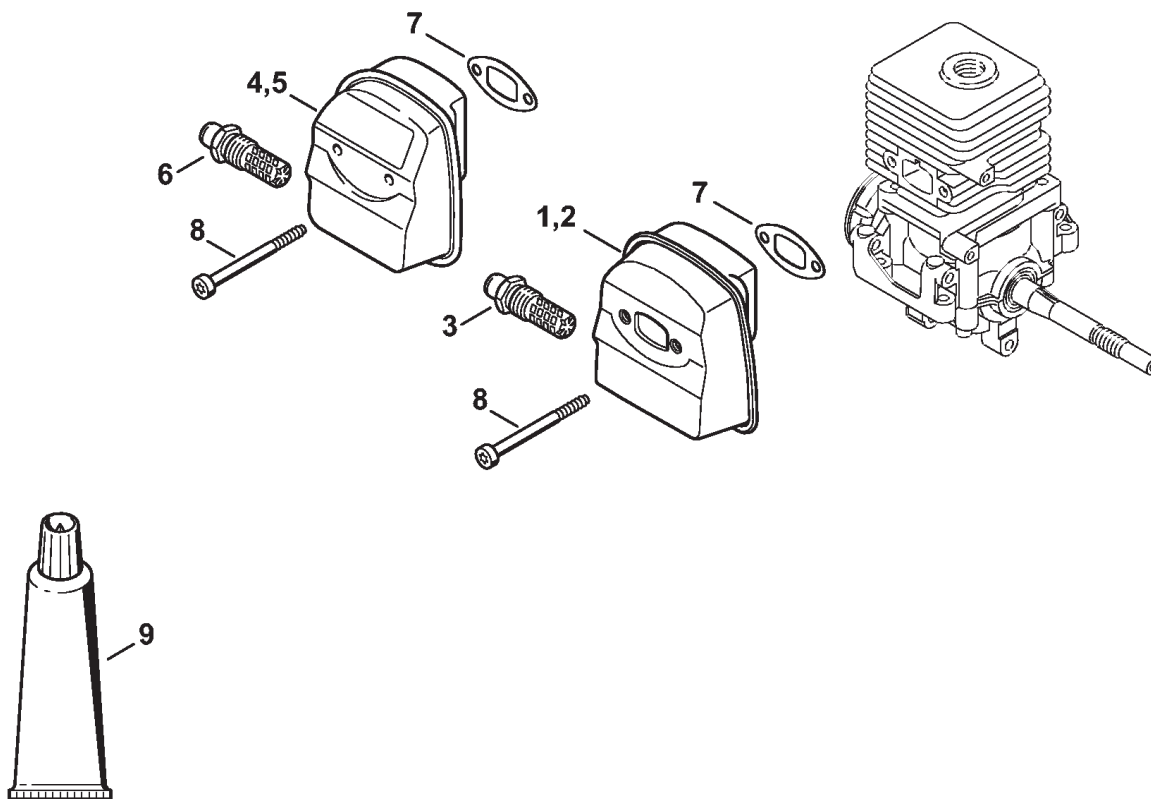
Пусковое устройство ErgoStart



(1) FS 38, (2) FS 38 2-MIX, (3) FS 38-Z, (4) FS 38-Z 2-MIX, (5) FS 45, (6) FS 45 C-E, (7) FS 45 C-E DZ, (8) FS 45 C-E Z, (9) FS 45 L, (10) FS 45-DZ, (11) FS 45-Z, (12) FS 46 C-E DZ, (13) FS 46 C-E Z, (14) FS 46-DZ, (15) FS 46-Z

Пусковое устройство ErgoStart

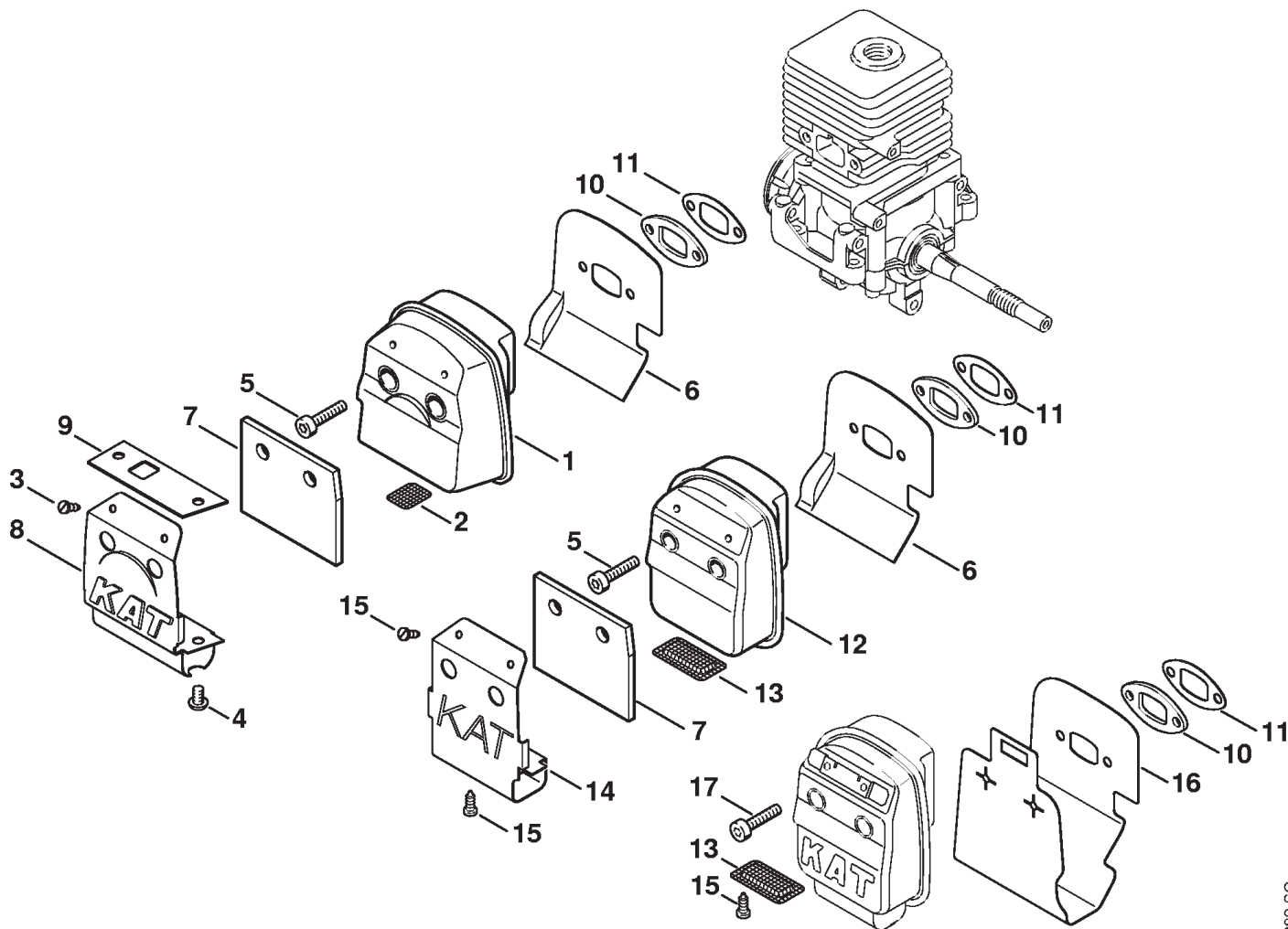
Ссылка №	Код артикула	К-во	Наименование	Включая	Техническая информация
	4140 190 4015	1	Пусковое устройство Не для USA (6,8)	1 - 10	
1	4140 190 0405	1	Крышка пускового устройства Не для USA (6,8)		
2	4149 190 0600	1	Возвратная пружина Не для USA (6,8)		
3	4149 195 0400	1	Тросиковый шкив Не для USA (6,8)		
4	4140 195 3400	1	Рукоятка (6,7,8,10,12,13)		
5	4137 195 8200	1	Пусковой тросик, Ø 2,7 x 910 мм (6,7,8,10,12,13)		
6	4149 195 3500	1	Пружина Не для USA (6,8)		
7	4140 195 2001	1	Поводок Не для USA (6,8)		
8	4116 195 7200	1	Защёлка (6,7,8,10,12,13)		
9	0000 958 0923	1	Шайба (6,7,8,10,12,13)		
10	1118 195 3500	1	Пружина (6,7,8,10,12,13)		
	* 4140 190 4010	1	Пусковое устройство (6,7,8,10,12,13)	4, 5, 8 - 99	50.2013
11	* 4140 190 0410	1	Крышка пускового устройства (6,7,8,10,12,13)		50.2013
12	* 4140 190 0601	1	Возвратная пружина (6,7,8,10,12,13)		50.2013
13	* 4140 195 0410	1	Тросиковый шкив (6,7,8,10,12,13)		50.2013
14	* 4140 190 0710	1	Корпус пружины (6,7,8,10,12,13)		50.2013
15	* 4140 195 2010	1	Поводок (6,7,8,10,12,13)		50.2013
16	* 9307 021 0120	1	Шайба 5,3 (6,7,8,10,12,13)		50.2013
17	* 9022 399 0950	1	Винт с цилиндрической головкой IS-M5 x 10 (6,7,8,10,12,13)		50.2013
18	4140 967 1515	1	Фирменная табличка FS 45 C (6,7,8,10)		
19	4140 967 1516	1	Фирменная табличка FS 46 C (12,13)		
20	0000 951 1100	3	Винт IS-D5x20 (6,7,8,10)		
21	4140 084 6801	1	Распорная деталь (6,7,8,12,13)		



232ET083 SC

Шумоглушитель

Ссылка №	Код артикула	К-во	Наименование	Включая	Техническая информация
1	4140 140 0617	1	Шумоглушитель (1,2,5,6,9)		
2	4140 140 0618	1	Шумоглушитель USA, AUS, CDN (3,4,8,11,13,15)	3	
3	4140 140 6904	1	Патрубок с решеткой USA, AUS, CDN (3,4,8,11,13,15)		
4	* 4140 140 0600	1	Шумоглушитель (4,5,10)		23.2003
5	* 4140 140 0605	1	Шумоглушитель USA, AUS, CDN (8,11,13,15)	6	23.2003
6	* 4140 140 6900	1	Патрубок с решеткой USA, AUS, CDN (8,11,13,15)		23.2003
7	4140 149 0602	1	Уплотнение глушителя (1,2,3,4,5,6,8,9,11,13,15)		
8	9075 478 4268	2	Винт с цилиндрической головкой IS-D5 x 60 (1,2,3,4,5,6,8,9,11,13,15)		
9	0783 830 2000	1	Уплотнительная масса НТ, красная (В) (1,2,3,4,5,6,8,9,11,13,15)		
	4140 007 1050	1	Набор уплотнений (1,2,3,5,6,8,9,11,13,15)	7	
	4140 007 1600	1	Набор уплотнений (2,4)	7	

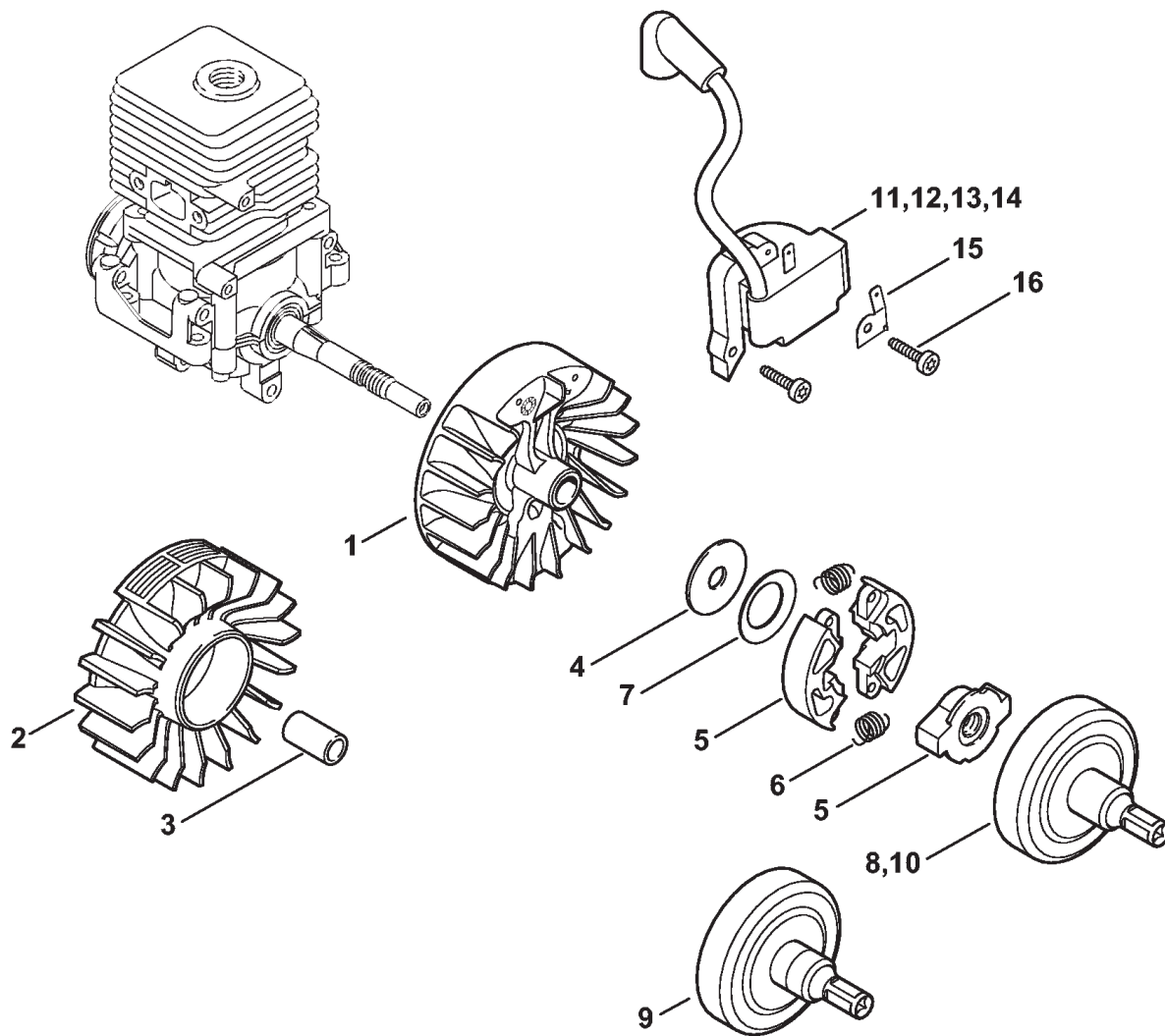


233ET039 SC

(1) FS 38, (2) FS 38 2-MIX, (3) FS 38-Z, (4) FS 38-Z 2-MIX, (5) FS 45, (6) FS 45 C-E, (7) FS 45 C-E DZ, (8) FS 45 C-E Z, (9) FS 45 L, (10) FS 45-DZ, (11) FS 45-Z, (12) FS 46 C-E DZ, (13) FS 46 C-E Z, (14) FS 46-DZ, (15) FS 46-Z

Шумоглушитель - Кат.

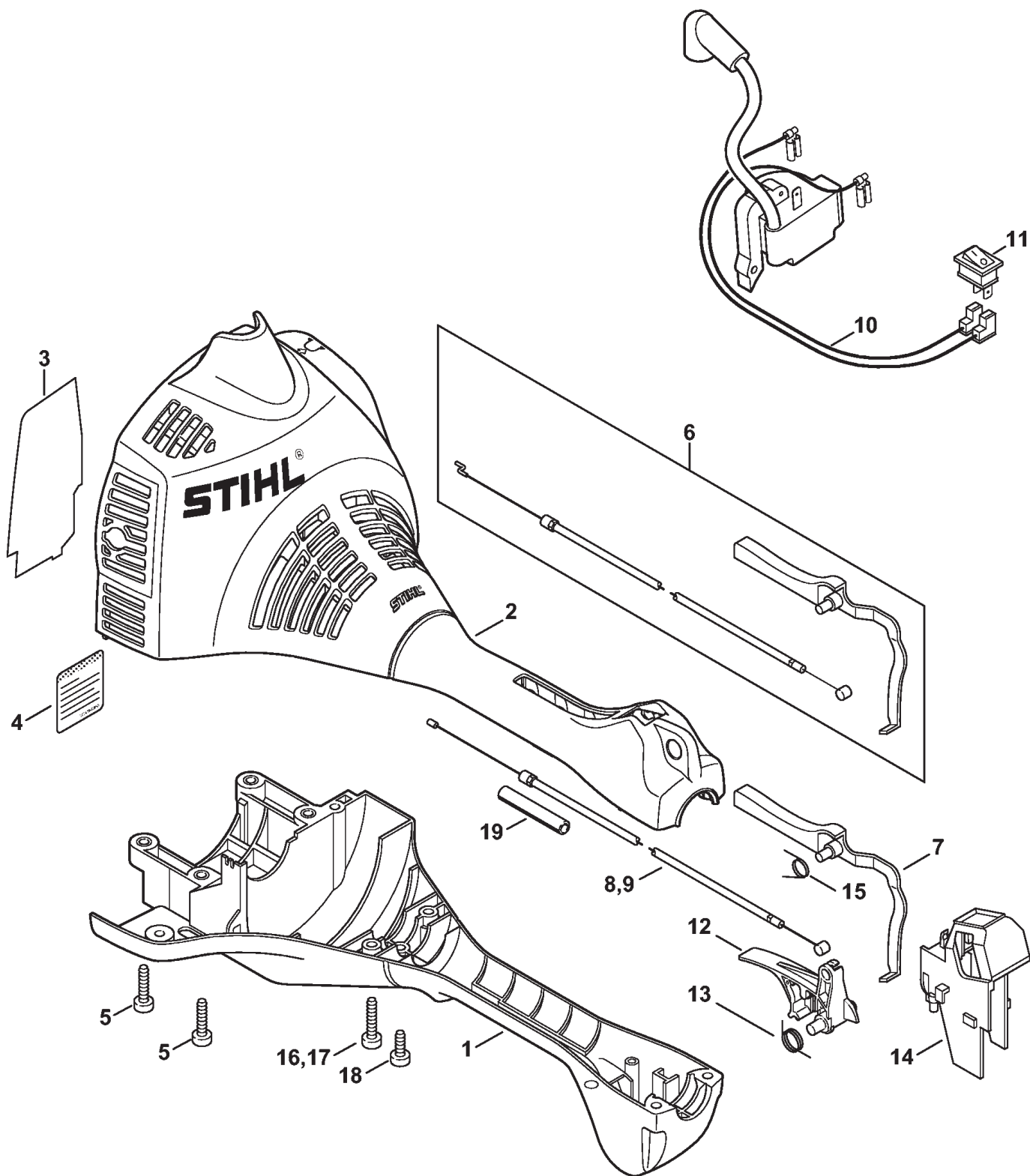
Ссылка №	Код артикула	К-во	Наименование	Включая	Техническая информация
1	* 4140 140 0653	1	Шумоглушитель USDA Cert. I.D. 4140/08 (7,10,12,14)	2 - 11	
2	* 4140 141 9002	1	Решётка (7,10,12,14)		
3	* 9099 021 0805	2	Винт для листового металла 4,2 x 6,5 (7,10,12,14)		
4	* 9022 421 0930	2	Винт с цилиндрической головкой IS M5 x 8 (7,10,12,14)		
5	* 9075 478 4159	2	Винт с цилиндрической головкой IS-D5 x 24 (7,10,12,14)		
6	* 4140 149 0603	1	Уплотнение глушителя (7,10,12,14)		
7	* 4140 146 9000	1	Изоляционный мат (7,10,12,14)		
8	* 4140 140 7401	1	Газоотводящий лист (7,10,12,14)		
9	* 4140 149 0604	1	Уплотнение глушителя (7,10,12,14)		
10	* 4140 145 1200	1	Фланец (7,10,12,14)		
11	* 4140 149 0602	1	Уплотнение глушителя (7,10,12,14)		
12	* 4140 140 0651	1	Шумоглушитель USDA Cert. I.D. 4140/03 (7,10,12,14)	5 - 7, 10, 11, 13 - 15	21.2003
13	* 1130 141 9001	1	Решётка (7,10,12,14)		21.2003
14	*	1	Защитный щиток (D) (7,10,12,14)		21.2003
15	* 9099 021 0805	3	Винт для листового металла 4,2 x 6,5 (7,10,12,14)		21.2003
16	* 4140 149 0601	1	Уплотнение глушителя (7,10,12,14)		
17	* 9075 478 4155	2	Винт с цилиндрической головкой IS-D5 x 24 (7,10,12,14)		
	4140 007 1050	1	Набор уплотнений (7,10,12,14)	11	



(1) FS 38, (2) FS 38 2-MIX, (3) FS 38-Z, (4) FS 38-Z 2-MIX, (5) FS 45, (6) FS 45 C-E, (7) FS 45 C-E DZ, (8) FS 45 C-E Z, (9) FS 45 L, (10) FS 45-DZ, (11) FS 45-Z, (12) FS 46 C-E DZ, (13) FS 46 C-E Z, (14) FS 46-DZ, (15) FS 46-Z

Система зажигания - Муфта

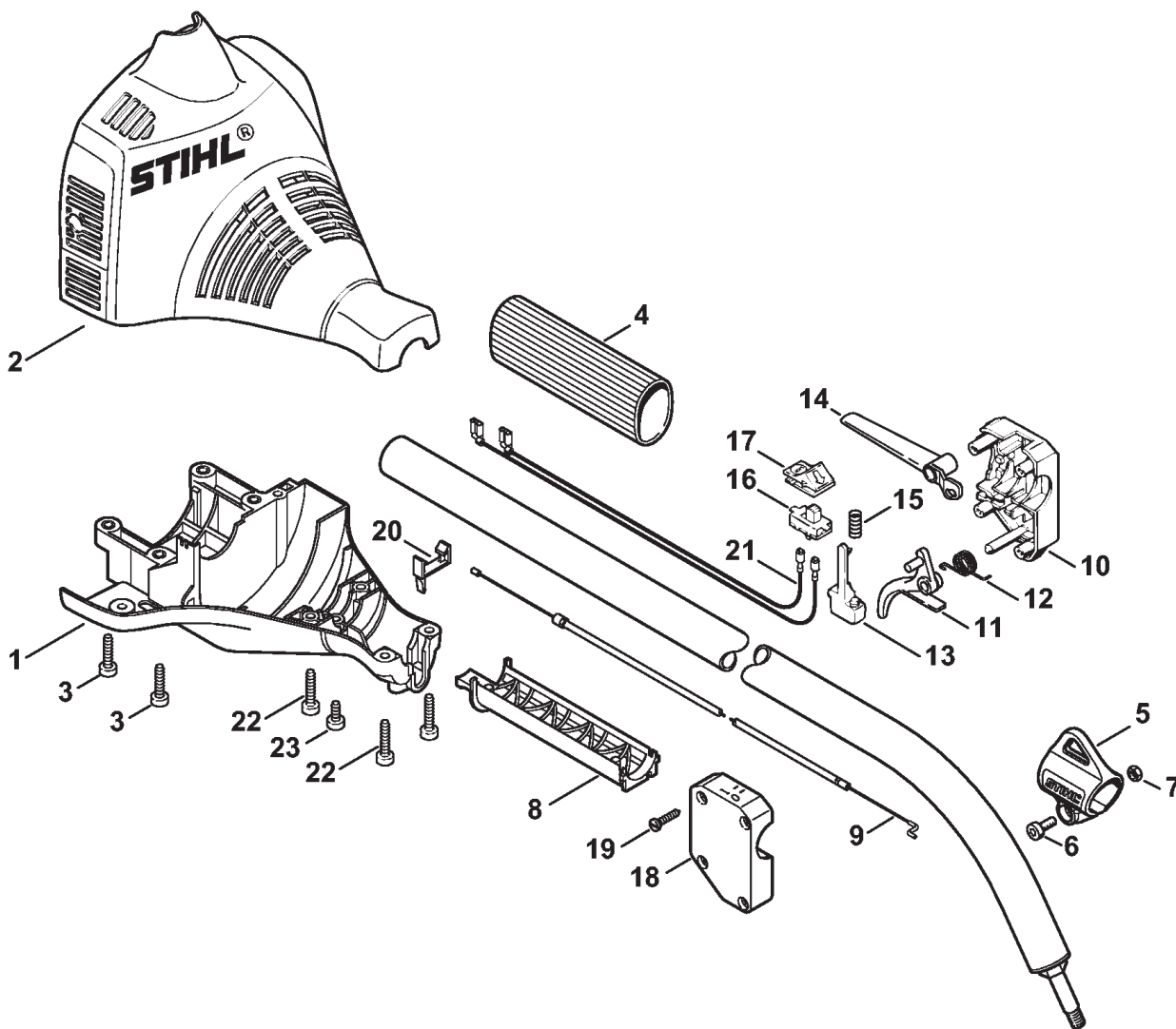
Ссылка №	Код артикула	К-во	Наименование	Включая	Техническая информация
1	4140 400 1202	1	Маховик (1,2,3,4,5,6,7,8,9,10,11,12,13,14,15)		4.2015 25.2005
2	* 4140 400 1200	1	Маховик (2,4)		4.2015 25.2005
3	* 4140 162 9101	1	Распорная гильза (1,2,3,4,5,6,7,8,9,10,11,12,13,14,15)		4.2015
4	4140 162 8900	1	Шайба		
5	4140 160 2005	1	Муфта	4, 6, 7	
6	4140 162 7901	2	Пружина растяжения		
7		1	Тарельчатая пружина 31,7 x 20,4 x 0,4 (D)		
8	4140 160 2909	1	Барабан сцепления (1,2,3,5,6,7,8,9,10,11,12,13,14,15)		
9	4144 160 2904	1	Барабан сцепления (2,4)		
10	* 4140 160 2909	1	Барабан сцепления (2,4)		16.2014
11	4140 400 1308	1	Модуль зажигания (1,3,5,6,8,9,11,13,15)		
12	4140 400 1309	1	Модуль зажигания (2,4)		
13	4140 400 1305	1	Модуль зажигания (7,10,12,14)		
14	* 4140 400 1300	1	Модуль зажигания (1,2,3,5,6,7,8,9,10,11,12,13,14,15)		
15	4140 431 2100	1	Вставной язычок		
16	9075 478 3023	2	Винт с цилиндрической головкой IS-D4 x 22		



(1) FS 38, (2) FS 38 2-MIX, (3) FS 38-Z, (4) FS 38-Z 2-MIX, (5) FS 45, (6) FS 45 C-E, (7) FS 45 C-E DZ, (8) FS 45 C-E Z, (9) FS 45 L, (10) FS 45-DZ, (11) FS 45-Z, (12) FS 46 C-E DZ, (13) FS 46 C-E Z, (14) FS 46-DZ, (15) FS 46-Z

Картер двигателя

Ссылка №	Код артикула	К-во	Наименование	Включая	Техническая информация
1	4140 020 3000	1	Картер двигателя		
2	4140 080 1602	1	Кожух	3	
3	* 4140 084 8300	1	Отражательная плёнка Кат. (7,10,12,14)		
4	* 0000 967 4067	1	Предупреждающее указание Защитный экран от искр USA (4,11,15)		
5	9075 478 4159	4	Винт с цилиндрической головкой IS-D5 x 24		
6	4140 180 1750	1	Стопорный рычаг с пусковым тросиком (1,2,3,5,6,8,11)		
7	* 4140 182 0800	1	Стопорный рычаг		
8	* 4140 180 1105	1	Трос управления дроссельной заслонкой		16.2014
9	* 4140 180 1100	1	Трос управления дроссельной заслонкой		
10	4140 440 1900	2	Провод		
11	4229 430 0203	1	Выключатель		
12	4140 180 1500	1	Рычаг управления дроссельной заслонкой		
13	4140 182 4500	1	Витая изгибная пружина		
14	4140 791 5400	1	Держатель		
15	4140 182 4505	1	Витая изгибная пружина		
16	9075 478 4155	6	Винт с цилиндрической головкой IS-D5 x 24 (1,2,3,4,5,6,8,11)		
17	* 9075 478 4155	7	Винт с цилиндрической головкой IS-D5 x 24		50.2013
18	9075 478 4115	1	Винт с цилиндрической головкой IS-D5 x 16		
19	* 4140 182 3300	1	Изоляционный шланг Кат. (7,10,12,14)		

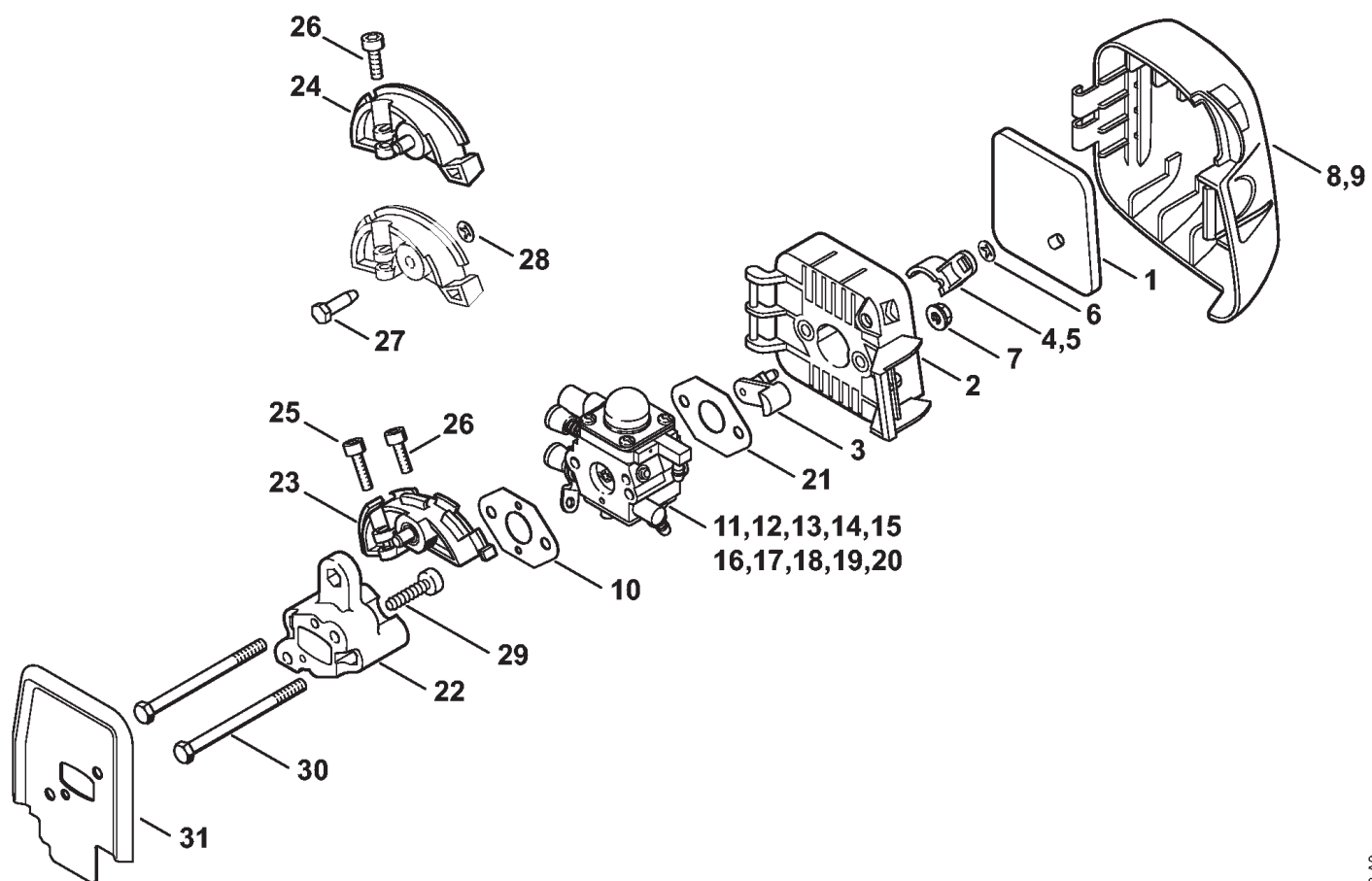


(1) FS 38, (2) FS 38 2-MIX, (3) FS 38-Z, (4) FS 38-Z 2-MIX, (5) FS 45, (6) FS 45 C-E, (7) FS 45 C-E DZ, (8) FS 45 C-E Z, (9) FS 45 L, (10) FS 45-DZ, (11) FS 45-Z, (12) FS 46 C-E DZ, (13) FS 46 C-E Z, (14) FS 46-DZ, (15) FS 46-Z

Картер двигателя FS 46

Ссылка №	Код артикула	К-во	Наименование	Включая
1	* 4140 020 3005	1	Картер двигателя (15)	
2	* 4140 084 0905	1	Кожух (15)	
3	* 9075 478 4159	4	Винт с цилиндрической головкой IS-D5 x 24 (15)	
4	* 4130 791 2005	1	Шланг рукоятки (15)	
5	* 0000 790 8801	1	Проушина переносного ремня (15)	6, 7
6	* 9022 341 0980	1	Винт с цилиндрической головкой IS-M5 x 16 (15)	
7	* 9210 261 0700	1	Шестигранная гайка M5 (15)	
8	* 4130 791 7600	1	Опора рукоятки (15)	
9	* 4140 180 1102	1	Трос управления дроссельной заслонкой (15)	
10	* 4130 182 1315	1	Половина корпуса, левая (15)	
11	* 4130 182 1000	1	Рычаг управления дроссельной заслонкой (15)	
12	* 4130 182 4500	1	Витая изгибная пружина (15)	
13	* 4130 182 0805	1	Стопорный рычаг (15)	
14	* 4130 182 0800	1	Стопорный рычаг (15)	
15	* 0000 997 0715	1	Нажимная пружина (15)	
16	* 4130 430 0200	1	Выключатель (15)	
17	* 4130 432 2010	1	Заслонка (15)	
18	* 4130 182 1310	1	Половина корпуса, правая (15)	
19	* 9099 021 2810	4	Винт для листового металла 3,9 x 19 (15)	
20	* 4140 021 8900	1	Держатель (15)	
21	* 4140 440 1902	2	Провод (15)	
22	* 9075 478 4155	7	Винт с цилиндрической головкой IS-D5 x 24 (15)	
23	* 9075 478 4095	1	Винт с цилиндрической головкой IS-D5 x 12 (15)	

Воздушный фильтр - Промежуточный фланец



4140-GET-0008-A0

(1) FS 38, (2) FS 38 2-MIX, (3) FS 38-Z, (4) FS 38-Z 2-MIX, (5) FS 45, (6) FS 45 C-E, (7) FS 45 C-E DZ, (8) FS 45 C-E Z, (9) FS 45 L, (10) FS 45-DZ, (11) FS 45-Z, (12) FS 46 C-E DZ, (13) FS 46 C-E Z, (14) FS 46-DZ, (15) FS 46-Z

Воздушный фильтр - Промежуточный фланец

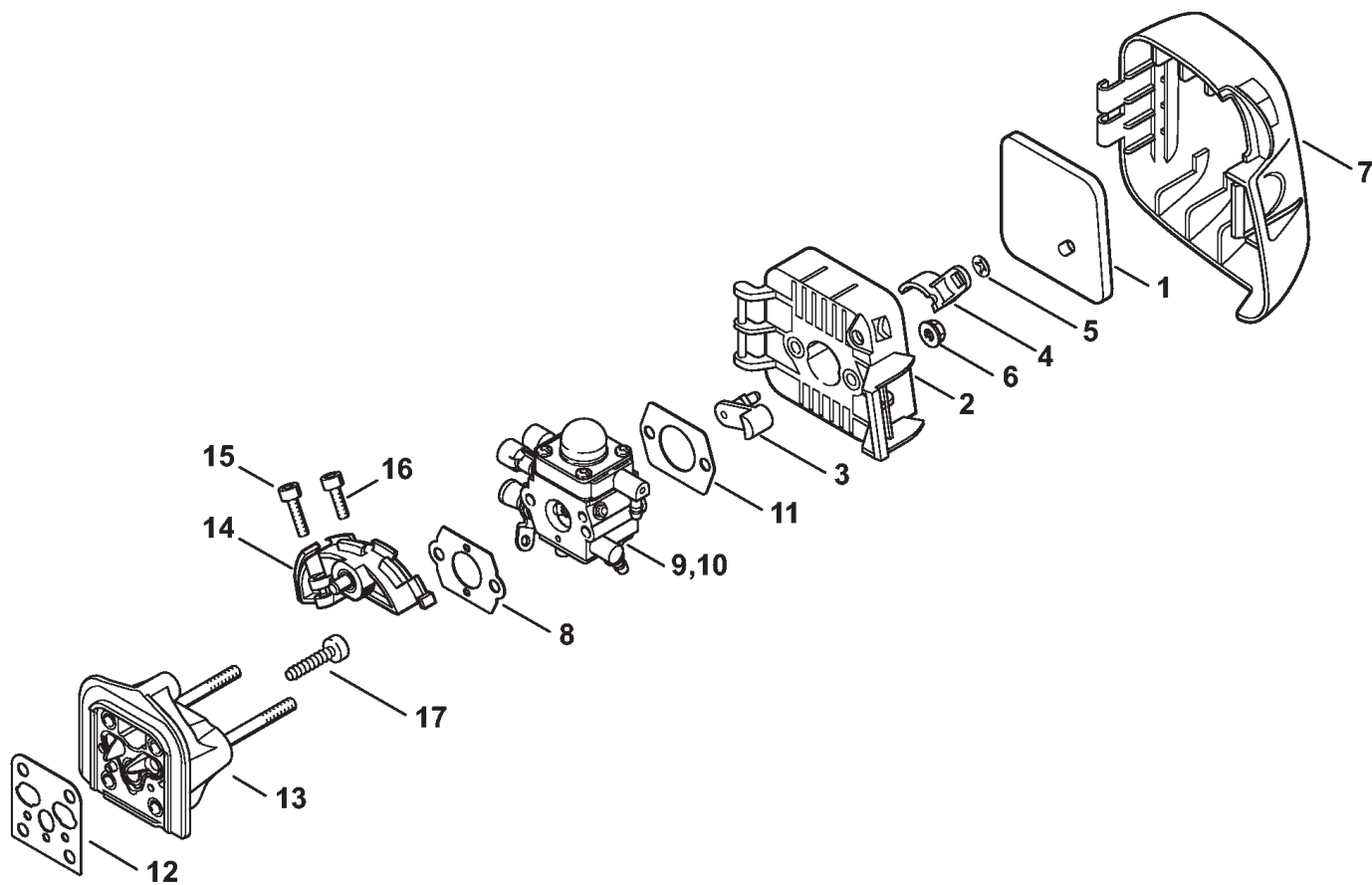
Ссылка №	Код артикула	К-во	Наименование	Включая	Начиная с агрегата	Техническая информация
1	4140 124 2800	1	Фильтр (1,3,5,6,7,8,9,10,11,12,13,14,15)			
2	4140 140 2851	1	Корпус фильтра (1,3,5,6,7,8,9,10,11,12,13,14,15)	1, 3, 4, 6 - 8		
3	4140 141 3700	1	Рычаг (1,3,5,6,7,8,9,10,11,12,13,14,15)			
4	4140 141 3801	1	Воздушная заслонка (дроссель) (1,3,5,6,7,8,9,10,11,12,13,14,15)			
5	* 4140 141 3800	1	Воздушная заслонка (дроссель) (1,3,5,6,7,8,9,10,11,12,13,14,15)			
6	9417 003 7512	1	Пружинная гайка 4,0 x 9,65 x 1,8 (1,3,5,6,7,8,9,10,11,12,13,14,15)			
7	9216 261 0700	2	Шестигранная гайка M5 (1,3,5,6,7,8,9,10,11,12,13,14,15)			
8	4140 141 0502	1	Крышка фильтра (1,3,5,6,7,8,9,10,11,12,13,14,15)			
9	* 4140 141 0500	1	Крышка фильтра (1,3,5,6,7,8,9,10,11,12,13,14,15)			
10	4140 129 0900	1	Уплотнение (1,3,5,6,7,8,9,10,11,12,13,14,15)			
11	4140 120 0622	1	Карбюратор C1Q-S265E (1,3,5,6,8,11)			16.2014
12	4140 120 0625	1	Карбюратор C1Q-S291D USA, CDN (3)		806353927	16.2014
13	4140 120 0624	1	Карбюратор C1Q-S290A BR (1)			16.2014
14	* 4140 120 0619	1	Карбюратор C1Q-S186D (1,3,5,6,7,8,10,11,12,13,14,15)			16.2014 46.2012
15	* 4140 120 0620	1	Карбюратор C1Q-S187A BR (1)			16.2014
16	* 4140 120 0606	1	Карбюратор C1Q-S71 (1,3,5,6,7,8,9,10,11,12,13,14,15)			25.2004
17	* 4140 120 0603	1	Карбюратор C1Q-S66 (1,3,5,6,7,8,9,10,11,12,13,14,15)			36.2002
18	* 4140 120 0610	1	Карбюратор C1Q-S58A (1,3,5,6,7,8,9,10,11,12,13,14,15)			
19	* 4140 120 0600	1	Карбюратор C1Q-S44A (1,3,5,6,7,8,10,11,12,13,14,15)			
20	* 4140 120 0601	1	Карбюратор C1Q-S53A			

(1) FS 38, (2) FS 38 2-MIX, (3) FS 38-Z, (4) FS 38-Z 2-MIX, (5) FS 45, (6) FS 45 C-E, (7) FS 45 C-E DZ, (8) FS 45 C-E Z, (9) FS 45 L, (10) FS 45-DZ, (11) FS 45-Z, (12) FS 46 C-E DZ, (13) FS 46 C-E Z, (14) FS 46-DZ, (15) FS 46-Z

Воздушный фильтр - Промежуточный фланец

Ссылка №	Код артикула	К-во	Наименование	Включая	Начиная с агрегата	Техническая информация
			(1,3,5,6,7,8,9,10,11,12,13,14,15)			
21	4114 149 1205	1	Уплотнение (1,3,5,6,7,8,9,10,11,12,13,14,15)			
22	4140 121 1605	1	Промежуточный фланец (1,3,5,6,7,8,9,10,11,12,13,14,15)			
23	4140 182 7601	1	Зажимный элемент (1,3,5,6,7,8,9,10,11,12,13,14,15)			
24	* 4140 182 7602	1	Зажимный элемент (1,3,5,6,7,8,9,10,11,12,13,14,15)			
25	9022 371 0710	1	Винт с цилиндрической головкой IS-M4 x 20 (1,3,5,6,8,11)			
26	* 9022 313 0680	1	Винт с цилиндрической головкой IS M4 x 16 (1,3,5,6,7,8,9,10,11,12,13,14,15)			
27	* 4137 123 8900	1	Палец (1,3,5,6,7,8,9,10,11,12,13,14,15)			
28	* 9417 003 7512	1	Пружинная гайка 4,0 x 9,65 x 1,8 (1,3,5,6,7,8,9,10,11,12,13,14,15)			
29	9075 478 4159	2	Винт с цилиндрической головкой IS-D5 x 24 (1,3,5,6,7,8,9,10,11,12,13,14,15)			
30	9007 319 1135	2	Винт с шестигранной головкой M5 x 65 (1,3,5,6,7,8,9,10,11,12,13,14,15)			
	4140 007 1050	1	Набор уплотнений (1,3,5,6,7,8,9,10,11,12,13,14,15)	10, 21, 31		
31	4140 129 0906	1	Уплотнение (1,3,5,6,7,8,9,10,11,12,13,14,15)			

Воздушный фильтр - Промежуточный фланец 2-MIX

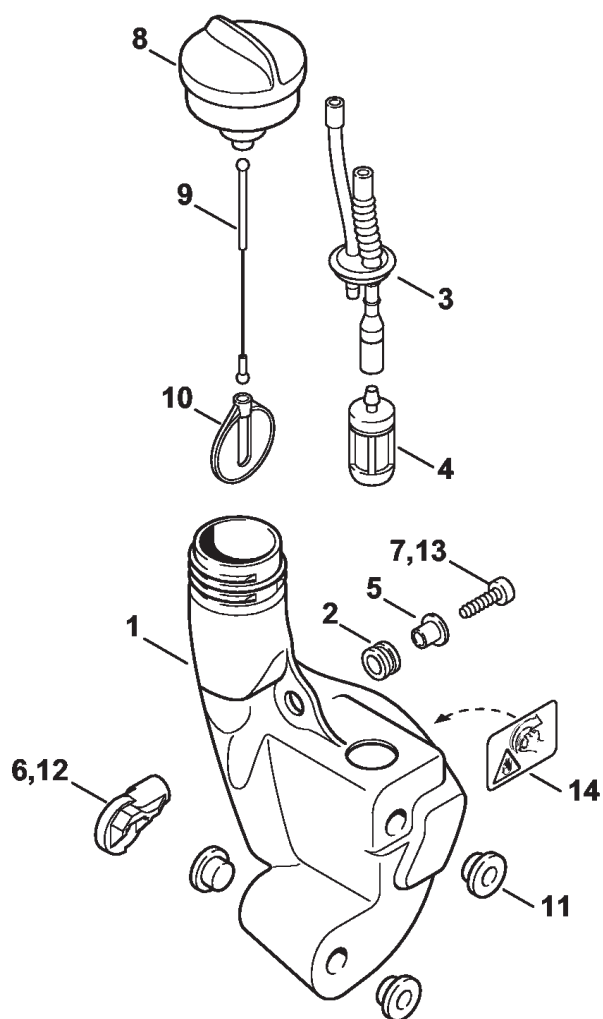


4140-GET-0009-A0

(1) FS 38, (2) FS 38 2-MIX, (3) FS 38-Z, (4) FS 38-Z 2-MIX, (5) FS 45, (6) FS 45 C-E, (7) FS 45 C-E DZ, (8) FS 45 C-E Z, (9) FS 45 L, (10) FS 45-DZ, (11) FS 45-Z, (12) FS 46 C-E DZ, (13) FS 46 C-E Z, (14) FS 46-DZ, (15) FS 46-Z

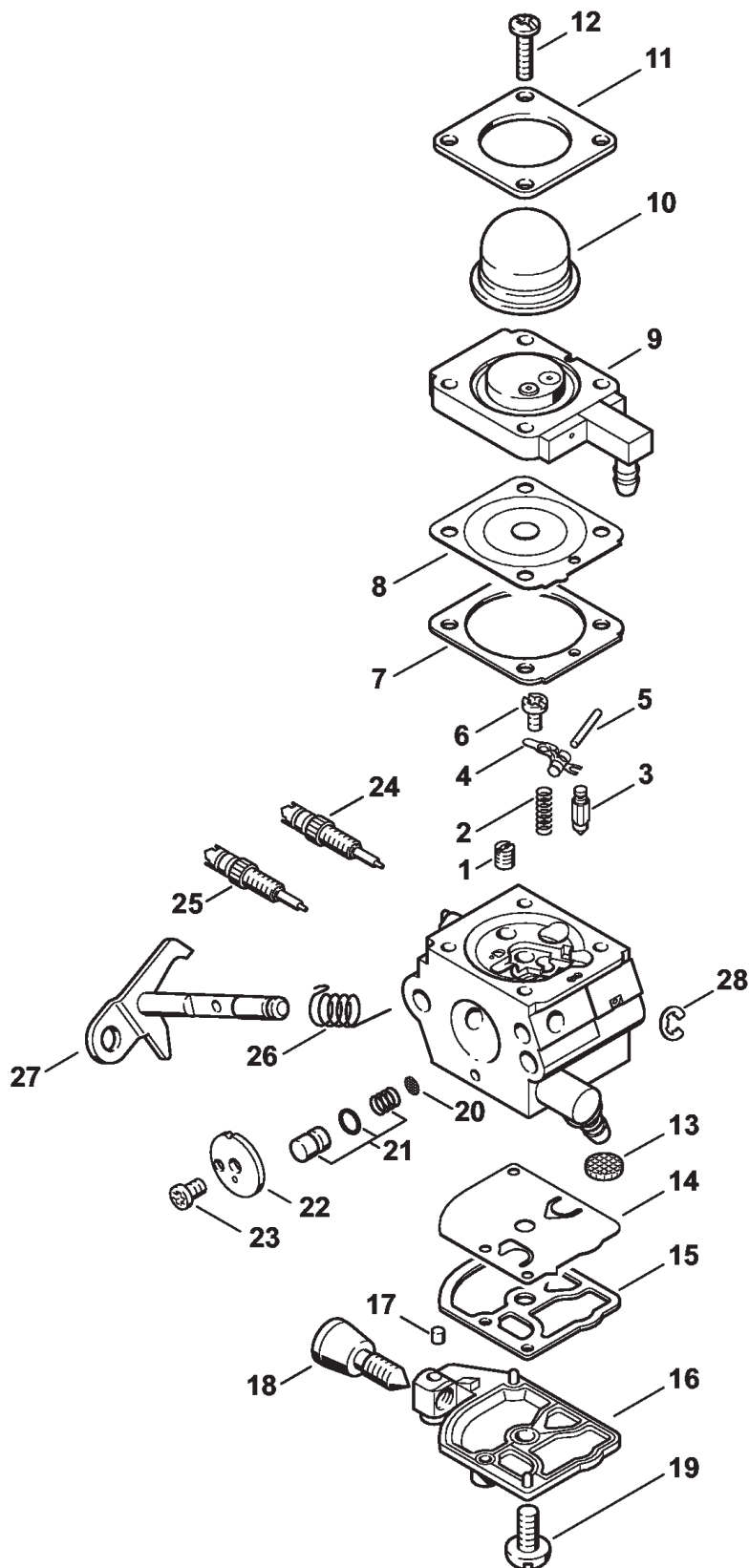
Воздушный фильтр - Промежуточный фланец 2-MIX

Ссылка №	Код артикула	К-во	Наименование	Включая
1	4140 124 2800	1	Фильтр (2,4)	
2	4140 140 2851	1	Корпус фильтра (2,4)	1, 3 - 7
3	4140 141 3700	1	Рычаг (2,4)	
4	4140 141 3801	1	Воздушная заслонка (дроссель) (2,4)	
5	9417 003 7512	1	Пружинная гайка 4,0 x 9,65 x 1,8 (2,4)	
6	9216 261 0700	2	Шестигранная гайка M5 (2,4)	
7	4140 141 0502	1	Крышка фильтра (2,4)	
8	4128 129 0900	1	Уплотнение (2,4)	
9	4140 120 0623	1	Карбюратор C1Q-S282C (2)	
10	* 4140 120 0621	1	Карбюратор C1Q-S216 (2,4)	
11	4114 149 1205	1	Уплотнение (2,4)	
12	4140 129 0904	1	Уплотнение (2,4)	
13	4140 120 2300	1	Промежуточный фланец (2,4)	
14	4140 182 7601	1	Зажимный элемент (2,4)	
15	9022 371 0710	1	Винт с цилиндрической головкой IS-M4 x 20 (2)	
16	* 9022 313 0680	1	Винт с цилиндрической головкой IS M4 x 16 (2,4)	
	4140 007 1600	1	Набор уплотнений (2,4)	8, 11, 12
17	9075 478 4159	4	Винт с цилиндрической головкой IS-D5 x 24 (2,4)	



Топливный бак

Ссылка №	Код артикула	К-во	Наименование	Включая
1	4232 350 0411	1	Топливный бак	2 - 10
2	1125 084 8900	1	Наконечник	
3	4140 358 7702	1	Шланг	
4	0000 350 3502	1	Всасывающая головка	
5	0000 351 3201	1	Гильза	
6	4140 353 2402	1	Держатель	
7	9074 478 4135	1	Винт с цилиндрической головкой IS-P5 x 20	
8	4128 350 0505	1	Запорное устройство топливного бака	9, 10
9	0000 350 0900	1	Тросик	
10	0000 353 0800	1	Предохранитель от потери	
11	4140 352 8100	3	Прокладка	
12	* 4140 353 2400	1	Держатель	
13	* 9075 478 4159	1	Винт с цилиндрической головкой IS-D5 x 24	
14	0000 967 7239	1	Табличка с предупредительной надписью Запорное устройство топливного бака USA	

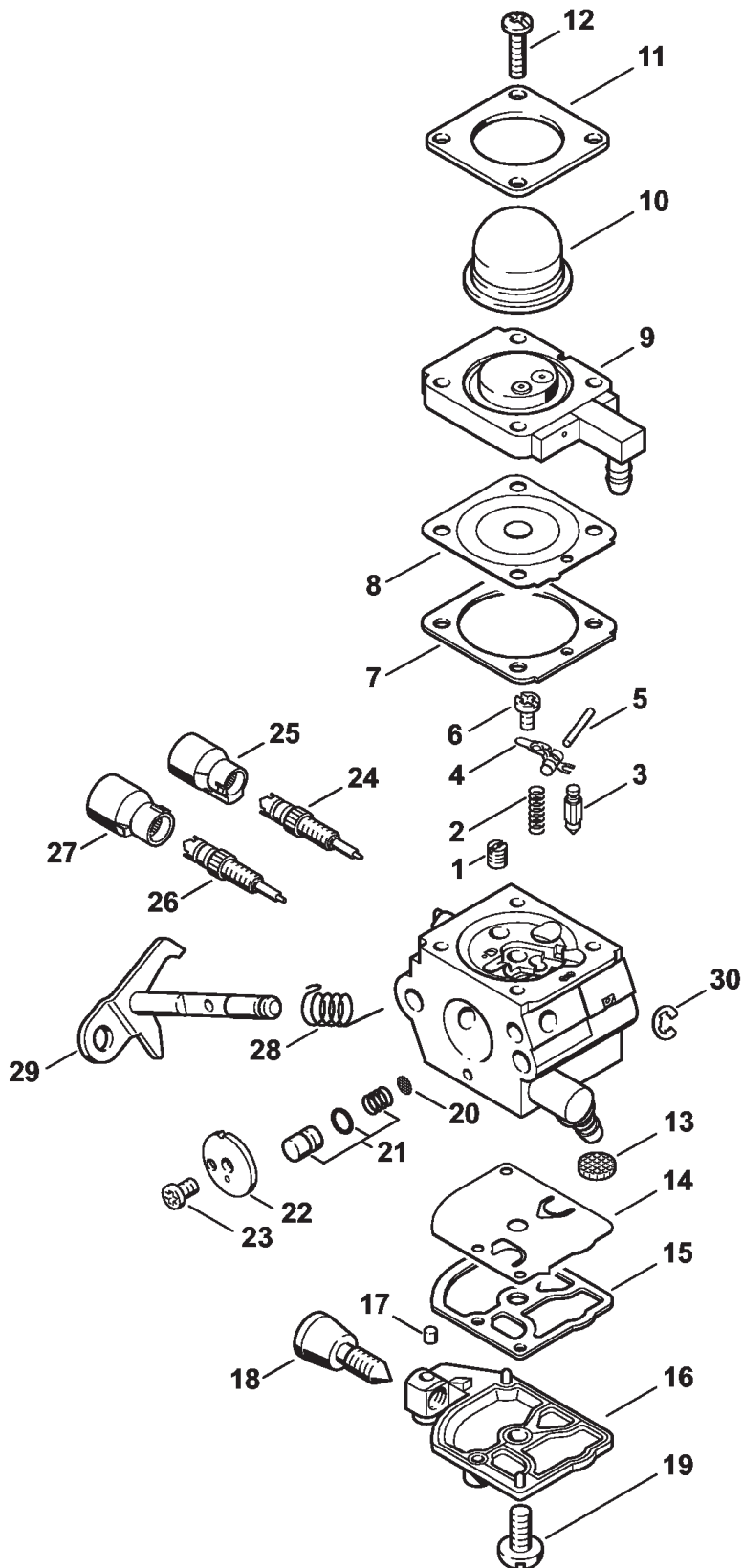


(1) FS 38, (2) FS 38 2-MIX, (3) FS 38-Z, (4) FS 38-Z 2-MIX, (5) FS 45, (6) FS 45 C-E, (7) FS 45 C-E DZ, (8) FS 45 C-E Z, (9) FS 45 L, (10) FS 45-DZ, (11) FS 45-Z, (12) FS 46 C-E DZ, (13) FS 46 C-E Z, (14) FS 46-DZ, (15) FS 46-Z

Карбюратор C1Q-S265

Ссылка №	Код артикула	К-во	Наименование	Включая	Техническая информация
	4140 120 0622	1	Карбюратор C1Q-S265E (1,3,5,6,8,11)	1 - 28	16.2014
1	4228 121 5602	1	Фиксированный жиклер 0.39 (1,3,5,6,8,11)		
2	1120 122 3004	1	Пружина (1,3,5,6,8,11)		
3	4116 121 5100	1	Впускная игла (1,3,5,6,8,11)		
4	1125 121 5000	1	Впускной регулировочный рычаг (1,3,5,6,8,11)		
5	1120 121 9200	1	Ось (1,3,5,6,8,11)		
6	1120 122 6600	1	Шпилька (1,3,5,6,8,11)		
7	4229 129 0901	1	Уплотнение (1,3,5,6,8,11)		
8	4229 121 4700	1	Регулировочная мембрана (1,3,5,6,8,11)		
9	4314 120 2200	1	Фланец (1,3,5,6,8,11)		
10	4226 121 2700	1	Колпачок (1,3,5,6,8,11)		
11	4140 121 0800	1	Запорная крышка (1,3,5,6,8,11)		
12	4226 122 7100	4	Винт (1,3,5,6,8,11)		
13	1123 121 7800	1	Сетка фильтра (1,3,5,6,8,11)		
14	1129 121 4800	1	Диафрагма насоса (1,3,5,6,8,11)		
15	1123 129 0905	1	Уплотнение (1,3,5,6,8,11)		
16	1123 121 0800	1	Запорная крышка (1,3,5,6,8,11)		
17	1125 122 4200	1	Зажимная деталь (1,3,5,6,8,11)		
18	4140 122 6200	1	Упорный винт настройки холостого хода (1,3,5,6,8,11)		
19	1120 122 7800	1	Винт с полупотайной головкой (1,3,5,6,8,11)		
20	1120 121 7801	1	Сетка фильтра (1,3,5,6,8,11)		
21	1123 120 9700	1	Комплект - Поршень насоса (1,3,5,6,8,11)		
22	4229 121 3303	1	Дроссельная заслонка (1,3,5,6,8,11)		
23	1125 122 7403	1	Винт с полукруглой головкой (1,3,5,6,8,11)		
24	4229 122 6701	1	Главный регулировочный винт (1,3,5,6,8,11)		
25	4144 122 6801	1	Винт настройки оборотов холостого хода (1,3,5,6,8,11)		
26	4140 122 3000	1	Пружина (1,3,5,6,8,11)		
27	4140 120 7104	1	Дроссельный вал с рычагом (1,3,5,6,8,11)		
28	1125 122 9001	1	Стопорная шайба (1,3,5,6,8,11)		
	4228 007 1051	1	Комплект - Карбюраторные детали (1,3,5,6,8,11)	7, 8, 14, 15	

(1) FS 38, (2) FS 38 2-MIX, (3) FS 38-Z, (4) FS 38-Z 2-MIX, (5) FS 45, (6) FS 45 C-E, (7) FS 45 C-E DZ, (8) FS 45 C-E Z, (9) FS 45 L, (10) FS 45-DZ, (11) FS 45-Z, (12) FS 46 C-E DZ, (13) FS 46 C-E Z, (14) FS 46-DZ, (15) FS 46-Z



(1) FS 38, (2) FS 38 2-MIX, (3) FS 38-Z, (4) FS 38-Z 2-MIX, (5) FS 45, (6) FS 45 C-E, (7) FS 45 C-E DZ, (8) FS 45 C-E Z, (9) FS 45 L, (10) FS 45-DZ, (11) FS 45-Z, (12) FS 46 C-E DZ, (13) FS 46 C-E Z, (14) FS 46-DZ, (15) FS 46-Z

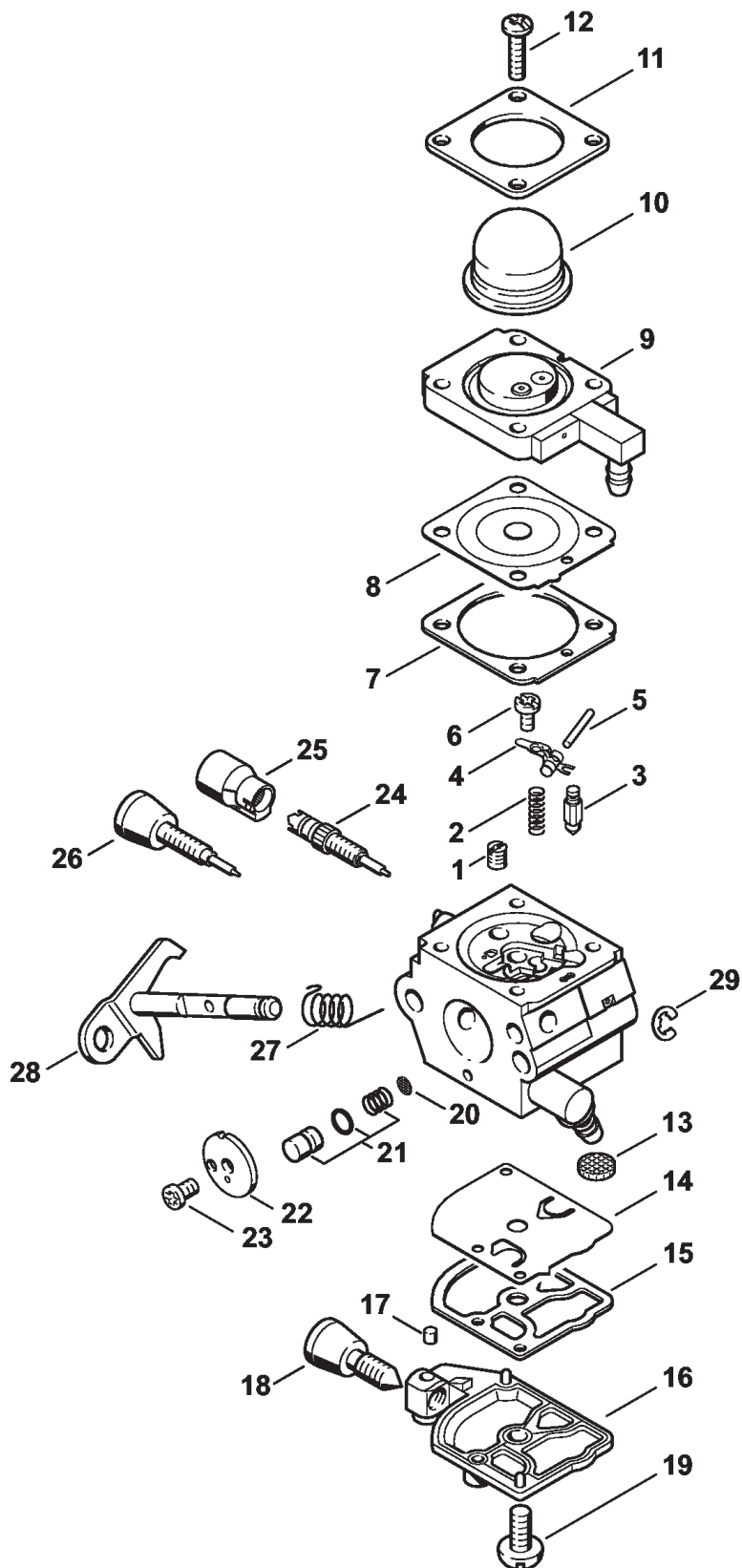
Карбюратор C1Q-S291

Ссылка №	Код артикула	К-во	Наименование	Включая	Начиная с агрегата	Техническая информация
	4140 120 0625	1	Карбюратор C1Q-S291D USA, CDN (3)	1 - 30	806353927	16.2014
1	4228 121 5602	1	Фиксированный жиклер 0.39 (3)			
2	1120 122 3004	1	Пружина (3)			
3	4116 121 5100	1	Впускная игла (3)			
4	1125 121 5000	1	Впускной регулировочный рычаг (3)			
5	1120 121 9200	1	Ось (3)			
6	1120 122 6600	1	Шпилька (3)			
7	4229 129 0901	1	Уплотнение (3)			
8	4229 121 4700	1	Регулировочная мембрана (3)			
9	4314 120 2200	1	Фланец (3)			
10	4226 121 2700	1	Колпачок (3)			
11	4140 121 0800	1	Запорная крышка (3)			
12	4226 122 7100	4	Винт (3)			
13	1123 121 7800	1	Сетка фильтра (3)			
14	1129 121 4800	1	Диафрагма насоса (3)			
15	1123 129 0905	1	Уплотнение (3)			
16	1123 121 0800	1	Запорная крышка (3)			
17	1125 122 4200	1	Зажимная деталь (3)			
18	4140 122 6200	1	Упорный винт настройки холостого хода (3)			
19	1120 122 7800	1	Винт с полупотайной головкой (3)			
20	1120 121 7801	1	Сетка фильтра (3)			
21	1123 120 9700	1	Комплект - Поршень насоса (3)			
22	4229 121 3303	1	Дроссельная заслонка (3)			
23	1125 122 7403	1	Винт с полукруглой головкой (3)			
24	4229 122 6701	1	Главный регулировочный винт (3)			
25	4229 121 2701	1	Колпачок (3)			
26	4140 120 6800	1	Винт настройки оборотов холостого хода (3)	27		
27	4144 121 2700	1	Колпачок (3)			
28	4140 122 3000	1	Пружина (3)			
29	4140 120 7104	1	Дроссельный вал с			

(1) FS 38, (2) FS 38 2-MIX, (3) FS 38-Z, (4) FS 38-Z 2-MIX, (5) FS 45, (6) FS 45 C-E, (7) FS 45 C-E DZ, (8) FS 45 C-E Z, (9) FS 45 L, (10) FS 45-DZ, (11) FS 45-Z, (12) FS 46 C-E DZ, (13) FS 46 C-E Z, (14) FS 46-DZ, (15) FS 46-Z

Карбюратор C1Q-S291

Ссылка №	Код артикула	К-во	Наименование	Включая	Начиная с агрегата	Техническая информация
			рычагом (3)			
30	1125 122 9001	1	Стопорная шайба (3)			
	4228 007 1051	1	Комплект - Карбюраторные детали (3)	7, 8, 14, 15		

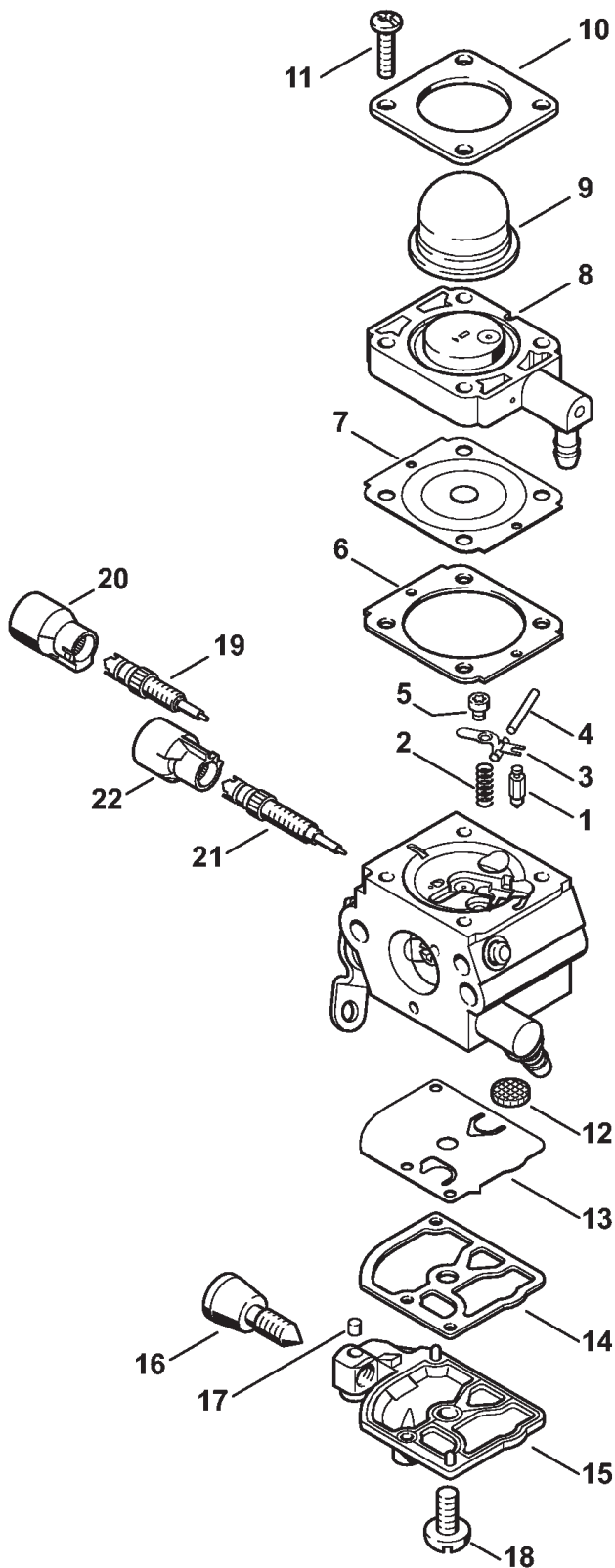


(1) FS 38, (2) FS 38 2-MIX, (3) FS 38-Z, (4) FS 38-Z 2-MIX, (5) FS 45, (6) FS 45 C-E, (7) FS 45 C-E DZ, (8) FS 45 C-E Z, (9) FS 45 L, (10) FS 45-DZ, (11) FS 45-Z, (12) FS 46 C-E DZ, (13) FS 46 C-E Z, (14) FS 46-DZ, (15) FS 46-Z

Карбюратор C1Q-S290 BR

Ссылка №	Код артикула	К-во	Наименование	Включая	Техническая информация
	4140 120 0624	1	Карбюратор C1Q-S290A BR (1)	1 - 29	16.2014
1	4228 121 5602	1	Фиксированный жиклер 0.39 (1)		
2	1120 122 3004	1	Пружина (1)		
3	4116 121 5100	1	Впускная игла (1)		
4	1125 121 5000	1	Впускной регулировочный рычаг (1)		
5	1120 121 9200	1	Ось (1)		
6	1120 122 6600	1	Шпилька (1)		
7	4229 129 0901	1	Уплотнение (1)		
8	4229 121 4700	1	Регулировочная мембрана (1)		
9	4314 120 2200	1	Фланец (1)		
10	4226 121 2700	1	Колпачок (1)		
11	4140 121 0800	1	Запорная крышка (1)		
12	4226 122 7100	4	Винт (1)		
13	1123 121 7800	1	Сетка фильтра (1)		
14	1129 121 4800	1	Диафрагма насоса (1)		
15	1123 129 0905	1	Уплотнение (1)		
16	1123 121 0800	1	Запорная крышка (1)		
17	1125 122 4200	1	Зажимная деталь (1)		
18	4140 122 6200	1	Упорный винт настройки холостого хода (1)		
19	1120 122 7800	1	Винт с полупотайной головкой (1)		
20	1120 121 7801	1	Сетка фильтра (1)		
21	1123 120 9700	1	Комплект - Поршень насоса (1)		
22	4229 121 3303	1	Дроссельная заслонка (1)		
23	1125 122 7403	1	Винт с полукруглой головкой (1)		
24	4229 122 6701	1	Главный регулировочный винт (1)		
25	4229 121 2701	1	Колпачок (1)		
26	4140 122 6800	1	Винт настройки оборотов холостого хода (1)		
27	4140 122 3000	1	Пружина (1)		
28	4140 120 7104	1	Дроссельный вал с рычагом (1)		
29	1125 122 9001	1	Стопорная шайба (1)		
	4228 007 1051	1	Комплект - Карбюраторные детали (1)	7, 8, 14, 15	

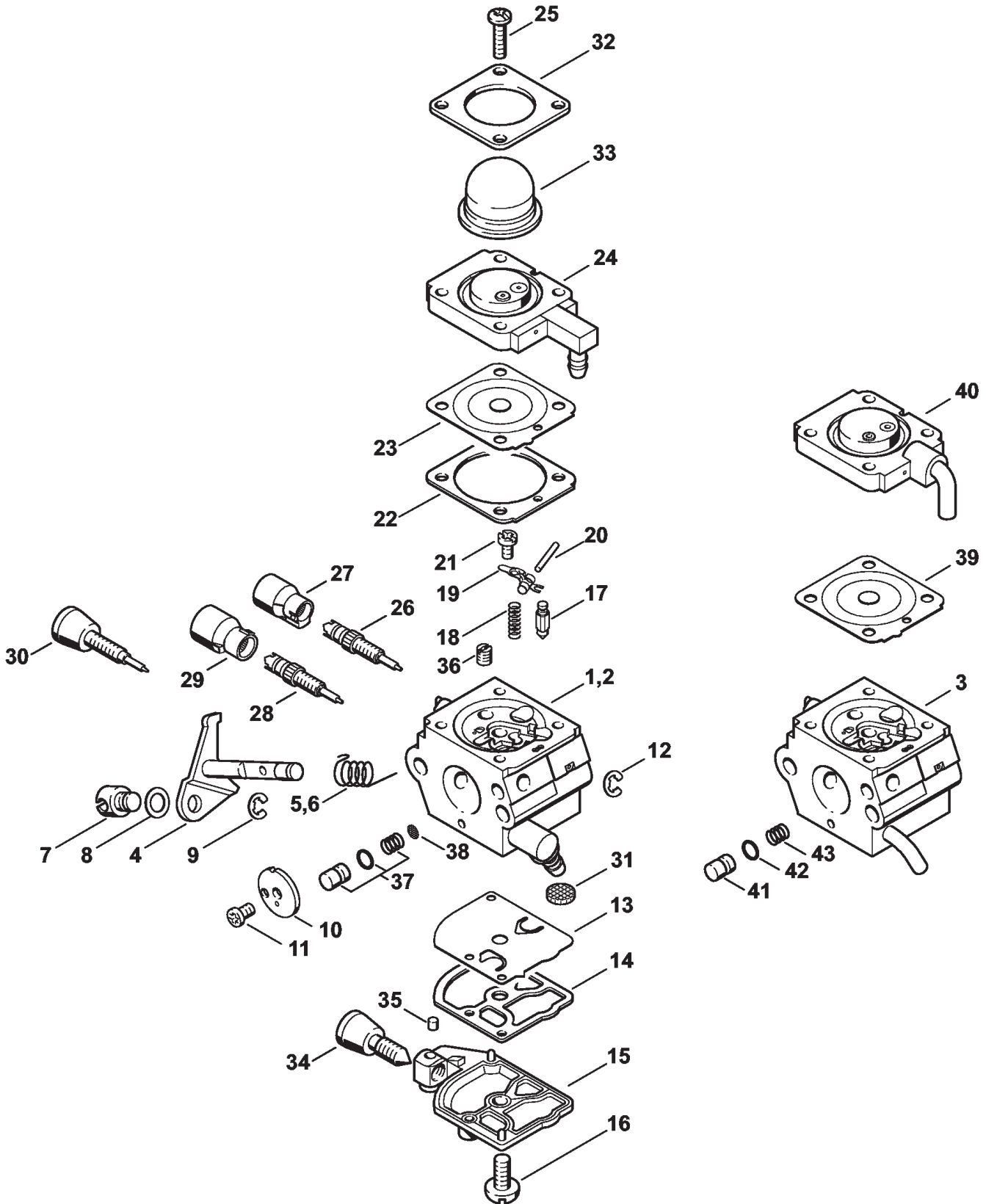
(1) FS 38, (2) FS 38 2-MIX, (3) FS 38-Z, (4) FS 38-Z 2-MIX, (5) FS 45, (6) FS 45 C-E, (7) FS 45 C-E DZ, (8) FS 45 C-E Z, (9) FS 45 L, (10) FS 45-DZ, (11) FS 45-Z, (12) FS 46 C-E DZ, (13) FS 46 C-E Z, (14) FS 46-DZ, (15) FS 46-Z



(1) FS 38, (2) FS 38 2-MIX, (3) FS 38-Z, (4) FS 38-Z 2-MIX, (5) FS 45, (6) FS 45 C-E, (7) FS 45 C-E DZ, (8) FS 45 C-E Z, (9) FS 45 L, (10) FS 45-DZ, (11) FS 45-Z, (12) FS 46 C-E DZ, (13) FS 46 C-E Z, (14) FS 46-DZ, (15) FS 46-Z

Карбюратор C1Q-S282 2-MIX

Ссылка №	Код артикула	К-во	Наименование	Включая
	4140 120 0623	1	Карбюратор C1Q-S282C (2)	1 - 22
1	4116 121 5100	1	Впускная игла (2)	
2	4128 122 3000	1	Пружина (2)	
3	1125 121 5000	1	Впускной регулировочный рычаг (2)	
4	1120 121 9200	1	Ось (2)	
5	0000 122 7101	1	Винт (2)	
6	4241 129 0901	1	Уплотнение (2)	
7	4241 121 4702	1	Регулировочная мембрана (2)	
8	4140 120 2204	1	Фланец (2)	
9	4226 121 2700	1	Колпачок (2)	
10	4140 121 0800	1	Запорная крышка (2)	
11	4241 122 7100	4	Винт (2)	
12	1123 121 7800	1	Сетка фильтра (2)	
13	1129 121 4800	1	Диафрагма насоса (2)	
14	1123 129 0905	1	Уплотнение (2)	
15	4134 121 0802	1	Запорная крышка (2)	
16	4140 122 6200	1	Упорный винт настройки холостого хода (2)	
17	1125 122 4200	1	Зажимная деталь (2)	
18	1120 122 7800	1	Винт с полупотайной головкой (2)	
19	4241 122 6702	1	Главный регулировочный винт (2)	
20	4229 121 2701	1	Колпачок (2)	
21	4140 122 6801	1	Винт настройки оборотов холостого хода (2)	
22	4144 121 2700	1	Колпачок (2)	
	4140 007 1061	1	Комплект - Карбюраторные детали (2)	6, 7, 13, 14



(1) FS 38, (2) FS 38 2-MIX, (3) FS 38-Z, (4) FS 38-Z 2-MIX, (5) FS 45, (6) FS 45 C-E, (7) FS 45 C-E DZ, (8) FS 45 C-E Z, (9) FS 45 L, (10) FS 45-DZ, (11) FS 45-Z, (12) FS 46 C-E DZ, (13) FS 46 C-E Z, (14) FS 46-DZ, (15) FS 46-Z

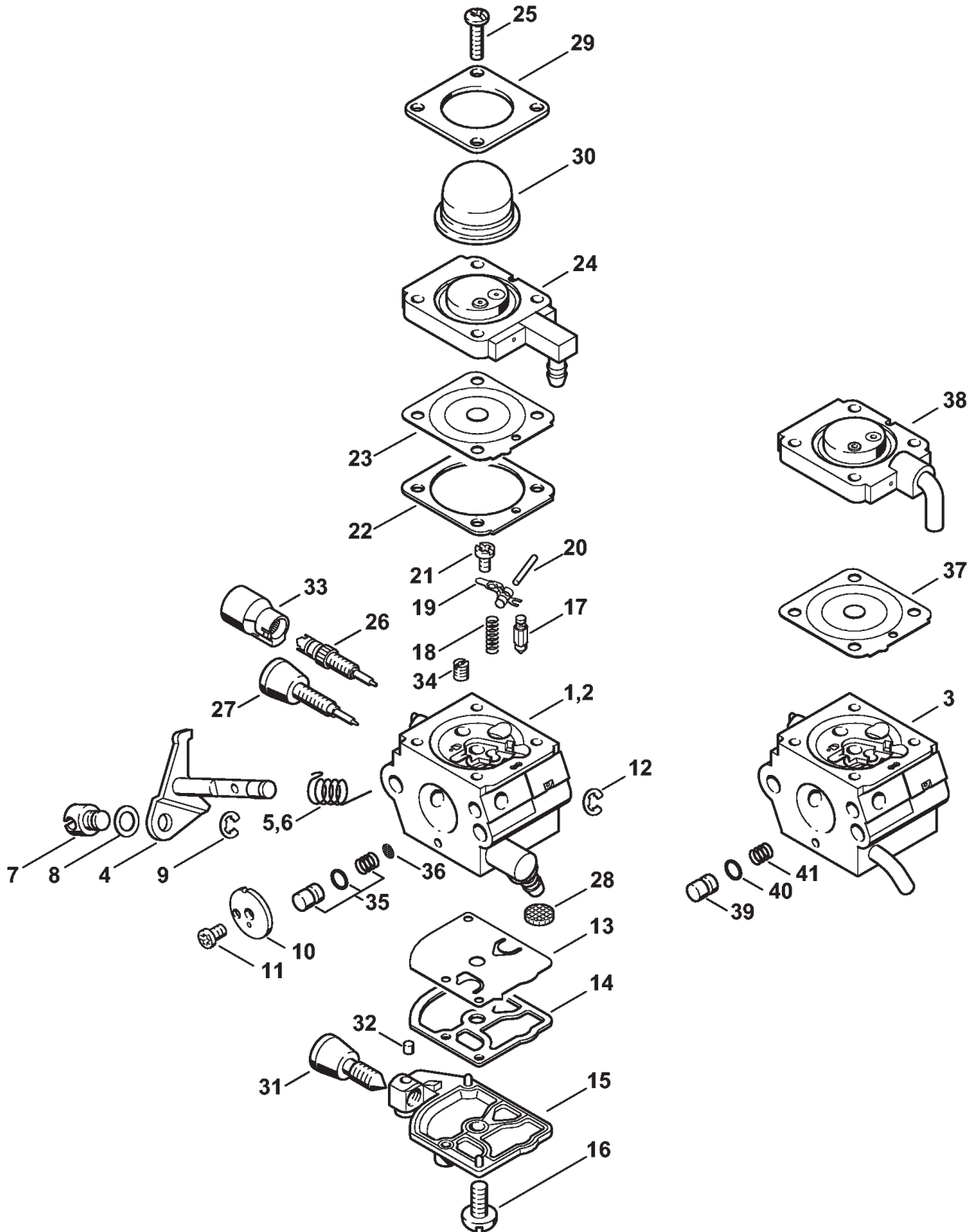
Карбюратор C1Q-S186, C1Q-S153, C1Q-S97 (16.2014), (46.2012), (29.2010), (29.2009),

Ссылка №	Код артикула	К-во	Наименование	Включая	Техническая информация
1	4140 120 0619	1	Карбюратор C1Q-S186D (1,3,5,6,7,8,10,11,12,13,14,15)	4, 5, 7 - 29, 31 - 38	16.2014 46.2012
2	* 4140 120 0616	1	Карбюратор C1Q-S153 (C) (1,3,5,6,7,8,10,11,12,13,14,15)	4, 6 - 27, 30 - 38	29.2010
3	* 4140 120 0612	1	Карбюратор C1Q-S97A (C) (1,3,5,6,7,8,10,11,12,13,14,15)	4, 6, 22, 25 - 27, 30 - 36, 38 - 43	15.2009
4	4140 120 7101	1	Дроссельный вал с рычагом (1,3,5,6,7,8,9,10,11,12,13,14,15)		16.2014
5	4140 122 3000	1	Пружина (1,3,5,6,7,8,10,11,12,13,14,15)		16.2014
6	* 1123 122 3000	1	Пружина (1,3,5,6,7,8,10,11,12,13,14,15)		16.2014
7	4128 121 8900	1	Палец (1,3,5,6,7,8,10,11,12,13,14,15)		16.2014
8	4137 121 8600	1	Шайба (1,3,5,6,7,8,10,11,12,13,14,15)		16.2014
9	1120 122 9000	1	Пружинное стопорное кольцо (1,3,5,6,7,8,10,11,12,13,14,15)		16.2014
10	4229 121 3303	1	Дроссельная заслонка (1,3,5,6,7,8,10,11,12,13,14,15)		16.2014
11	1125 122 7403	1	Винт с полукруглой головкой (1,3,5,6,7,8,10,11,12,13,14,15)		16.2014
12	1125 122 9001	1	Стопорная шайба (1,3,5,6,7,8,10,11,12,13,14,15)		16.2014
13	1129 121 4800	1	Диафрагма насоса (1,3,5,6,7,8,10,11,12,13,14,15)		16.2014
14	1123 129 0905	1	Уплотнение (1,3,5,6,7,8,10,11,12,13,14,15)		16.2014
15	1123 121 0800	1	Запорная крышка (1,3,5,6,7,8,10,11,12,13,14,15)		16.2014
16	1120 122 7800	1	Винт с полупотайной головкой (1,3,5,6,7,8,10,11,12,13,14,15)		16.2014
17	4116 121 5100	1	Впускная игла (1,3,5,6,7,8,10,11,12,13,14,15)		16.2014
18	1120 122 3004	1	Пружина (1,3,5,6,7,8,10,11,12,13,14,15)		16.2014
19	1125 121 5000	1	Впускной регулировочный рычаг (1,3,5,6,7,8,10,11,12,13,14,15)		16.2014
20	1120 121 9200	1	Ось (1,3,5,6,7,8,10,11,12,13,14,15)		16.2014
21	1120 122 6600	1	Шпилька (1,3,5,6,7,8,10,11,12,13,14,15)		16.2014
22	4229 129 0901	1	Уплотнение (1,3,5,6,7,8,10,11,12,13,14,15)		16.2014
23	4229 121 4700	1	Регулировочная мембрана (1,3,5,6,7,8,10,11,12,13,14,15)		16.2014

(1) FS 38, (2) FS 38 2-MIX, (3) FS 38-Z, (4) FS 38-Z 2-MIX, (5) FS 45, (6) FS 45 C-E, (7) FS 45 C-E DZ, (8) FS 45 C-E Z, (9) FS 45 L, (10) FS 45-DZ, (11) FS 45-Z, (12) FS 46 C-E DZ, (13) FS 46 C-E Z, (14) FS 46-DZ, (15) FS 46-Z

Ссылка №	Код артикула	К-во	Наименование	Включая	Техническая информация
24	4314 120 2200	1	Фланец (1,3,5,6,7,8,10,11,12,13,14,15)		16.2014
25	4226 122 7100	4	Винт (1,3,5,6,7,8,10,11,12,13,14,15)		16.2014
26	4229 122 6701	1	Главный регулировочный винт (1,3,5,6,7,8,10,11,12,13,14,15)		16.2014
27	4229 121 2701	1	Колпачок (1,3,5,6,7,8,10,11,12,13,14,15)		16.2014
28	4140 120 6800	1	Винт настройки оборотов холостого хода (1,3,5,6,7,8,10,11,12,13,14,15)	29	16.2014 46.2012
29	4144 121 2700	1	Колпачок (1,3,5,6,7,8,10,11,12,13,14,15)		16.2014 46.2012
30	* 4140 122 6800	1	Винт настройки оборотов холостого хода (1,3,5,6,7,8,10,11,12,13,14,15)		16.2014 46.2012
31	1123 121 7800	1	Сетка фильтра (1,3,5,6,7,8,10,11,12,13,14,15)		16.2014
32	4140 121 0800	1	Запорная крышка (1,3,5,6,7,8,10,11,12,13,14,15)		16.2014
33	4226 121 2700	1	Колпачок (1,3,5,6,7,8,10,11,12,13,14,15)		16.2014
34	4140 122 6200	1	Упорный винт настройки холостого хода (1,3,5,6,7,8,10,11,12,13,14,15)		16.2014
35	1125 122 4200	1	Зажимная деталь (1,3,5,6,7,8,10,11,12,13,14,15)		16.2014
36	4228 121 5602	1	Фиксированный жиклер 0.39 (1,3,5,6,7,8,10,11,12,13,14,15)		16.2014
37	1123 120 9700	1	Комплект - Поршень насоса (1,3,5,6,7,8,10,11,12,13,14,15)		16.2014
38	1120 121 7801	1	Сетка фильтра (1,3,5,6,7,8,10,11,12,13,14,15)		16.2014
	4228 007 1051	1	Комплект - Карбюраторные детали (1,3,5,6,7,8,9,10,11,12,13,14,15)	13, 14, 22, 23	16.2014
39	* 4229 121 4700	1	Регулировочная мембрана (1,3,5,6,7,8,10,11,12,13,14,15)		15.2009
40	* 4228 120 2200	1	Фланец (1,3,5,6,7,8,10,11,12,13,14,15)		15.2009
41	* 4140 121 5800	1	Поршень насоса (1,3,5,6,7,8,10,11,12,13,14,15)		15.2009
42	* 1132 122 3600	1	Уплотнительное кольцо (1,3,5,6,7,8,10,11,12,13,14,15)		15.2009
43	* 4180 122 3002	1	Пружина (1,3,5,6,7,8,10,11,12,13,14,15)		15.2009
	* 4140 007 1060	1	Комплект - Карбюраторные детали (1,3,5,6,7,8,10,11,12,13,14,15)	13, 14, 22, 39, 40	15.2009

(1) FS 38, (2) FS 38 2-MIX, (3) FS 38-Z, (4) FS 38-Z 2-MIX, (5) FS 45, (6) FS 45 C-E, (7) FS 45 C-E DZ, (8) FS 45 C-E Z, (9) FS 45 L, (10) FS 45-DZ, (11) FS 45-Z, (12) FS 46 C-E DZ, (13) FS 46 C-E Z, (14) FS 46-DZ, (15) FS 46-Z



(1) FS 38, (2) FS 38 2-MIX, (3) FS 38-Z, (4) FS 38-Z 2-MIX, (5) FS 45, (6) FS 45 C-E, (7) FS 45 C-E DZ, (8) FS 45 C-E Z, (9) FS 45 L, (10) FS 45-DZ, (11) FS 45-Z, (12) FS 46 C-E DZ, (13) FS 46 C-E Z, (14) FS 46-DZ, (15) FS 46-Z

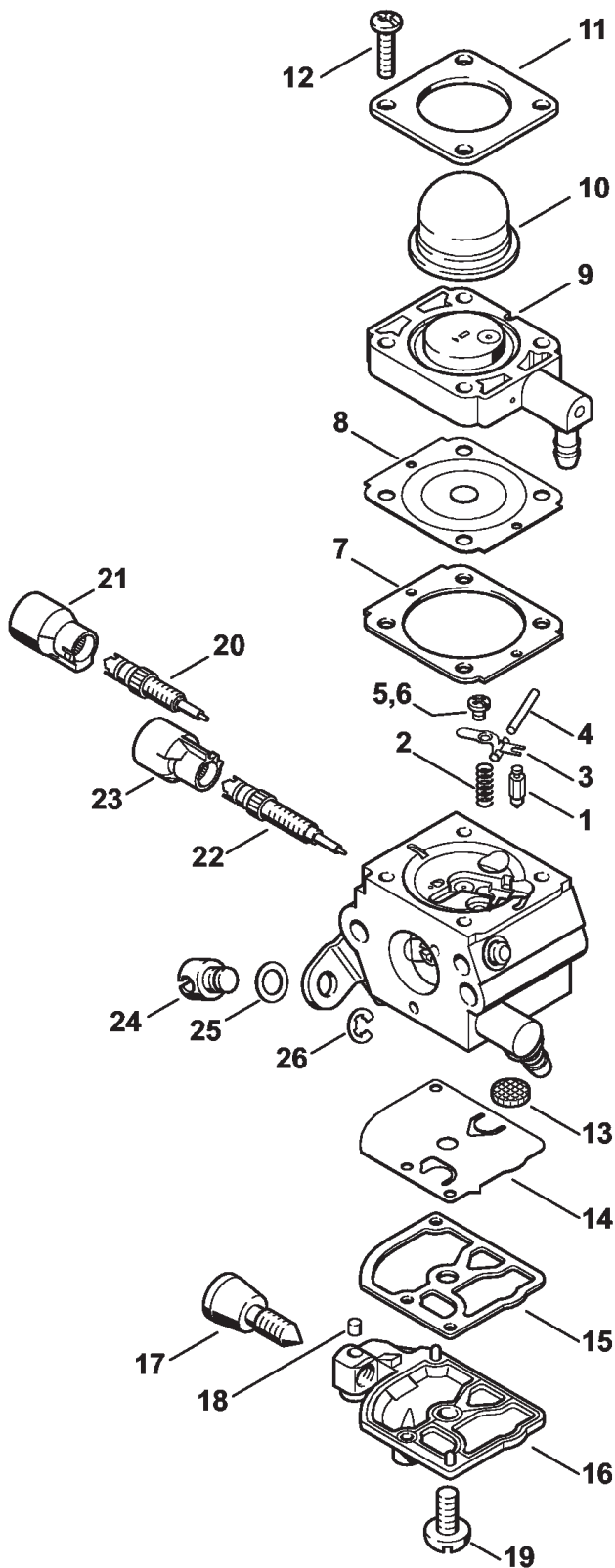
Карбюратор C1Q-S187, C1Q-S160, C1Q-S143 BR (16.2014), (29.2010), (15.2009),

Ссылка №	Код артикула	К-во	Наименование	Включая	Техническая информация
1	* 4140 120 0620	1	Карбюратор C1Q-S187A BR (1)	4, 5, 7 - 36	16.2014
2	* 4140 120 0617	1	Карбюратор C1Q-S160 (C) BR (1)	4, 6 - 36	29.2010
3	* 4140 120 0614	1	Карбюратор C1Q-S143 (C) BR (1)	4, 6 - 22, 25 - 34, 36 - 41	15.2009
4	* 4140 120 7101	1	Дроссельный вал с рычагом (1)		16.2014
5	* 4140 122 3000	1	Пружина (1)		16.2014
6	* 1123 122 3000	1	Пружина (1)		29.2010
7	* 4128 121 8900	1	Палец (1)		16.2014
8	* 4137 121 8600	1	Шайба (1)		16.2014
9	* 1120 122 9000	1	Пружинное стопорное кольцо (1)		16.2014
10	* 4229 121 3303	1	Дроссельная заслонка (1)		16.2014
11	* 1125 122 7403	1	Винт с полукруглой головкой (1)		16.2014
12	* 1125 122 9001	1	Стопорная шайба (1)		16.2014
13	* 1129 121 4800	1	Диафрагма насоса (1)		16.2014
14	* 1123 129 0905	1	Уплотнение (1)		16.2014
15	* 1123 121 0800	1	Запорная крышка (1)		16.2014
16	* 1120 122 7800	1	Винт с полупотайной головкой (1)		16.2014
17	* 4116 121 5100	1	Впускная игла (1)		16.2014
18	* 1120 122 3004	1	Пружина (1)		16.2014
19	* 1125 121 5000	1	Впускной регулировочный рычаг (1)		16.2014
20	* 1120 121 9200	1	Ось (1)		16.2014
21	* 1120 122 6600	1	Шпилька (1)		16.2014
22	* 4229 129 0901	1	Уплотнение (1)		16.2014
23	* 4229 121 4700	1	Регулировочная мембрана (1)		16.2014
24	* 4314 120 2200	1	Фланец (1)		16.2014
25	* 4226 122 7100	4	Винт (1)		16.2014
26	* 4229 122 6701	1	Главный регулировочный винт (1)		16.2014
27	* 4140 122 6800	1	Винт настройки оборотов холостого хода (1)		16.2014
28	* 1123 121 7800	1	Сетка фильтра (1)		16.2014
29	* 4140 121 0800	1	Запорная крышка (1)		16.2014
30	* 4226 121 2700	1	Колпачок (1)		16.2014
31	* 4140 122 6200	1	Упорный винт настройки холостого хода (1)		16.2014
32	* 1125 122 4200	1	Зажимная деталь (1)		16.2014

(1) FS 38, (2) FS 38 2-MIX, (3) FS 38-Z, (4) FS 38-Z 2-MIX, (5) FS 45, (6) FS 45 C-E, (7) FS 45 C-E DZ, (8) FS 45 C-E Z, (9) FS 45 L, (10) FS 45-DZ, (11) FS 45-Z, (12) FS 46 C-E DZ, (13) FS 46 C-E Z, (14) FS 46-DZ, (15) FS 46-Z

Карбюратор C1Q-S187, C1Q-S160, C1Q-S143 BR (16.2014), (29.2010), (15.2009),

Ссылка №	Код артикула	К-во	Наименование	Включая	Техническая информация
33	* 4229 121 2701	1	Колпачок (1)		16.2014
34	* 4228 121 5602	1	Фиксированный жиклер 0.39 (1)		16.2014
35	* 1123 120 9700	1	Комплект - Поршень насоса (1)		16.2014
36	* 1120 121 7801	1	Сетка фильтра (1)		16.2014
	* 4228 007 1051	1	Комплект - Карбюраторные детали (1)	13, 14, 22, 23	16.2014
37	* 4229 121 4700	1	Регулировочная мембрана (1)		15.2009
38	* 4228 120 2200	1	Фланец (1)		15.2009
39	* 4140 121 5800	1	Поршень насоса (1)		15.2009
40	* 1132 122 3600	1	Уплотнительное кольцо (1)		15.2009
41	* 4180 122 3002	1	Пружина (1)		15.2009
	* 4140 007 1060	1	Комплект - Карбюраторные детали (1)	13, 14, 22, 37, 38	15.2009

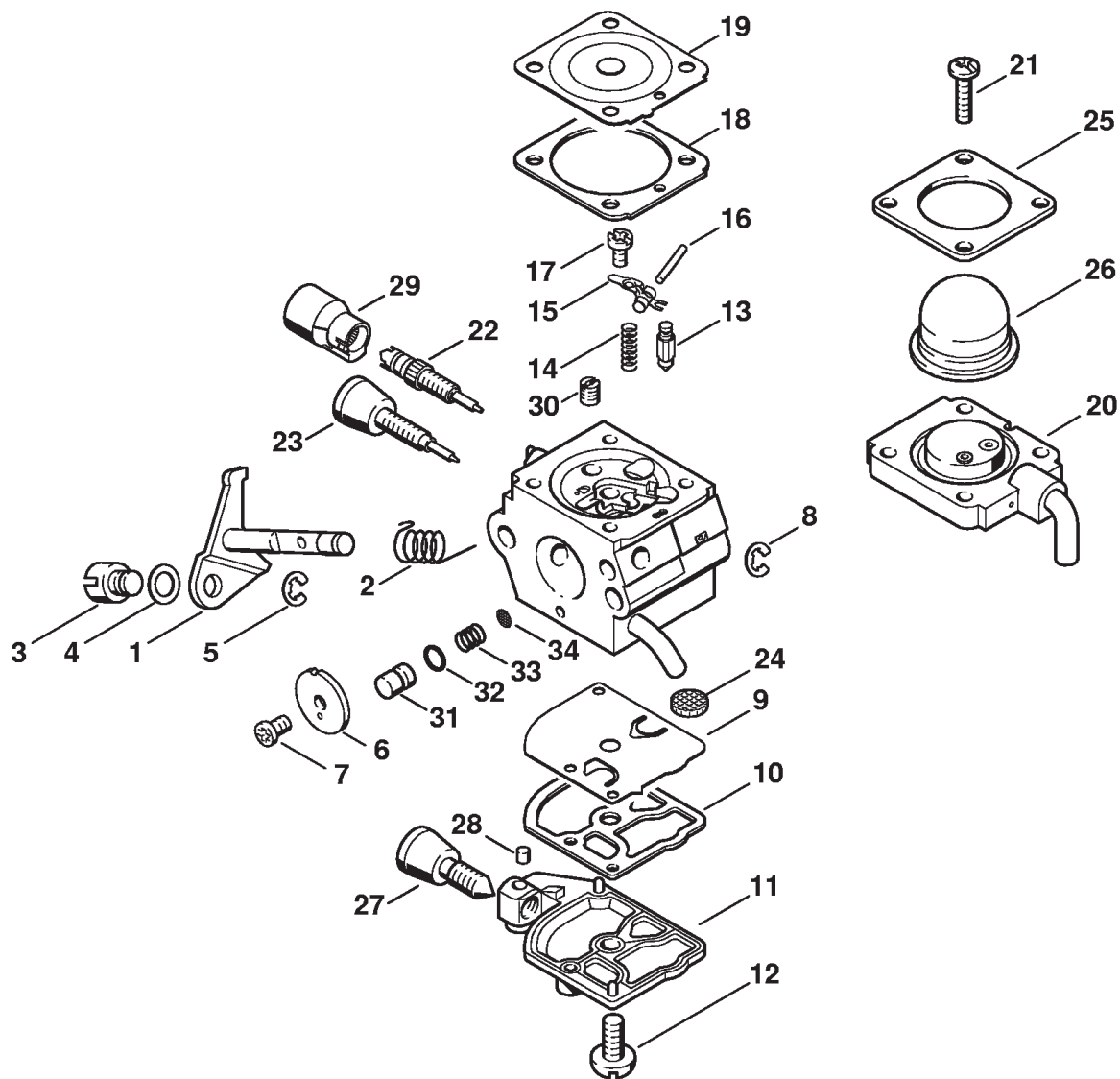


(1) FS 38, (2) FS 38 2-MIX, (3) FS 38-Z, (4) FS 38-Z 2-MIX, (5) FS 45, (6) FS 45 C-E, (7) FS 45 C-E DZ, (8) FS 45 C-E Z, (9) FS 45 L, (10) FS 45-DZ, (11) FS 45-Z, (12) FS 46 C-E DZ, (13) FS 46 C-E Z, (14) FS 46-DZ, (15) FS 46-Z

Карбюратор C1Q-S216, C1Q-S190 2-MIX (16.2014), (39.2011)

Ссылка №	Код артикула	К-во	Наименование	Включая	Техническая информация
	* 4140 120 0621	1	Карбюратор C1Q-S216 (2,4)	1 - 5, 7 - 26	16.2014
	* 4140 120 0618	1	Карбюратор C1Q-S190B (C) (2)	1 - 4, 6 - 26	39.2011
1	* 4116 121 5100	1	Впускная игла (2,4)		16.2014
2	* 4128 122 3000	1	Пружина (2,4)		16.2014
3	* 1125 121 5000	1	Впускной регулировочный рычаг (2,4)		16.2014
4	* 1120 121 9200	1	Ось (2,4)		16.2014
5	* 0000 122 7101	1	Винт (2,4)		16.2014
6	* 4241 122 6600	1	Шпилька (2)		39.2011
7	* 4241 129 0901	1	Уплотнение (2,4)		16.2014
8	* 4241 121 4702	1	Регулировочная мембрана (2,4)		16.2014
9	* 4140 120 2204	1	Фланец (2,4)		16.2014
10	* 4226 121 2700	1	Колпачок (2,4)		16.2014
11	* 4140 121 0800	1	Запорная крышка (2,4)		16.2014
12	* 4241 122 7100	4	Винт (2,4)		16.2014
13	* 1123 121 7800	1	Сетка фильтра (2,4)		16.2014
14	* 1129 121 4800	1	Диафрагма насоса (2,4)		16.2014
15	* 1123 129 0905	1	Уплотнение (2,4)		16.2014
16	* 4134 121 0802	1	Запорная крышка (2,4)		16.2014
17	* 4140 122 6200	1	Упорный винт настройки холостого хода (2,4)		16.2014
18	* 1125 122 4200	1	Зажимная деталь (2,4)		16.2014
19	* 1120 122 7800	1	Винт с полупотайной головкой (2,4)		16.2014
20	* 4241 122 6702	1	Главный регулировочный винт (2,4)		16.2014
21	* 4229 121 2701	1	Колпачок (2,4)		16.2014
22	* 4140 122 6801	1	Винт настройки оборотов холостого хода (2,4)		16.2014
23	* 4144 121 2700	1	Колпачок (2,4)		16.2014
24	* 4128 121 8900	1	Палец (2,4)		16.2014
25	* 4137 121 8600	1	Шайба (2,4)		16.2014
26	* 1120 122 9000	1	Пружинное стопорное кольцо (2,4)		16.2014
	* 4140 007 1061	1	Комплект - Карбюраторные детали (2,4)	7, 8, 14, 15	16.2014

(1) FS 38, (2) FS 38 2-MIX, (3) FS 38-Z, (4) FS 38-Z 2-MIX, (5) FS 45, (6) FS 45 C-E, (7) FS 45 C-E DZ, (8) FS 45 C-E Z, (9) FS 45 L, (10) FS 45-DZ, (11) FS 45-Z, (12) FS 46 C-E DZ, (13) FS 46 C-E Z, (14) FS 46-DZ, (15) FS 46-Z



(1) FS 38, (2) FS 38 2-MIX, (3) FS 38-Z, (4) FS 38-Z 2-MIX, (5) FS 45, (6) FS 45 C-E, (7) FS 45 C-E DZ, (8) FS 45 C-E Z, (9) FS 45 L, (10) FS 45-DZ, (11) FS 45-Z, (12) FS 46 C-E DZ, (13) FS 46 C-E Z, (14) FS 46-DZ, (15) FS 46-Z

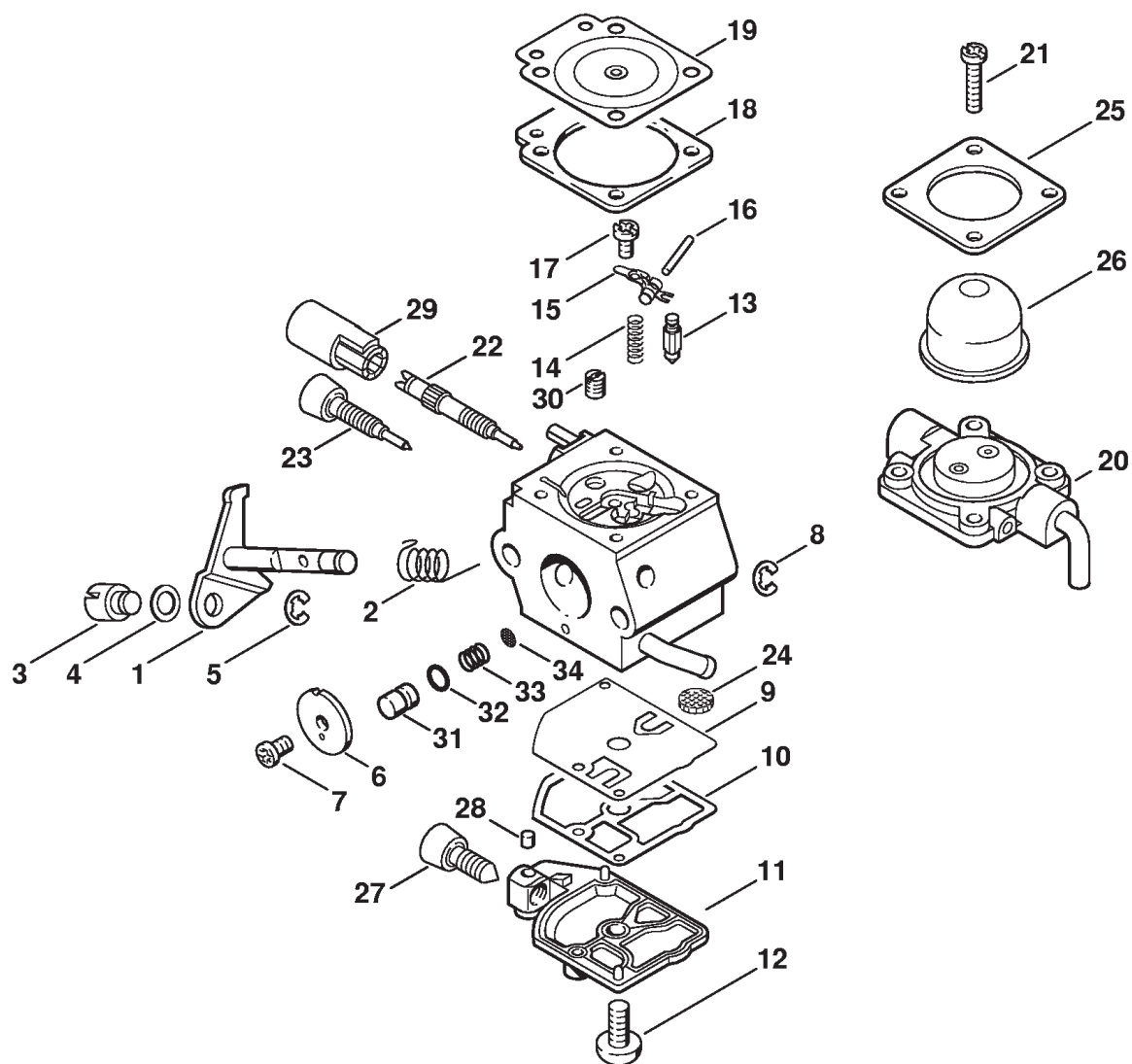
Карбюратор C1Q-S71 (25.2004)

Ссылка №	Код артикула	К-во	Наименование	Включая	Техническая информация
	* 4140 120 0606	1	Карбюратор C1Q-S71 (C) (1,3,5,6,7,8,9,10,11,12,13,14,15)	1 - 34	25.2004
1	* 4137 120 7100	1	Дроссельный вал с рычагом (1,3,5,6,7,8,9,10,11,12,13,14,15)		25.2004
2	* 1123 122 3000	1	Пружина (1,3,5,6,7,8,9,10,11,12,13,14,15)		25.2004
3	* 4137 121 8900	1	Палец (1,3,5,6,7,8,9,10,11,12,13,14,15)		25.2004
4	* 4137 121 8600	1	Шайба (1,3,5,6,7,8,9,10,11,12,13,14,15)		25.2004
5	* 1120 122 9000	1	Пружинное стопорное кольцо (1,3,5,6,7,8,9,10,11,12,13,14,15)		25.2004
6	* 4140 121 3302	1	Дроссельная заслонка (1,3,5,6,7,8,9,10,11,12,13,14,15)		25.2004
7	* 1125 122 7403	1	Винт с полукруглой головкой (1,3,5,6,7,8,9,10,11,12,13,14,15)		25.2004
8	* 1125 122 9001	1	Стопорная шайба (1,3,5,6,7,8,9,10,11,12,13,14,15)		25.2004
9	* 1129 121 4800	1	Диафрагма насоса (1,3,5,6,7,8,9,10,11,12,13,14,15)		25.2004
10	* 1123 129 0905	1	Уплотнение (1,3,5,6,7,8,9,10,11,12,13,14,15)		25.2004
11	* 1123 121 0800	1	Запорная крышка (1,3,5,6,7,8,9,10,11,12,13,14,15)		25.2004
12	* 1120 122 7800	1	Винт с полупотайной головкой (1,3,5,6,7,8,9,10,11,12,13,14,15)		25.2004
13	* 4116 121 5100	1	Впускная игла (1,3,5,6,7,8,9,10,11,12,13,14,15)		25.2004
14	* 1120 122 3004	1	Пружина (1,3,5,6,7,8,9,10,11,12,13,14,15)		25.2004
15	* 1125 121 5000	1	Впускной регулировочный рычаг (1,3,5,6,7,8,9,10,11,12,13,14,15)		25.2004
16	* 1120 121 9200	1	Ось (1,3,5,6,7,8,9,10,11,12,13,14,15)		25.2004
17	* 1120 122 6600	1	Шпилька (1,3,5,6,7,8,9,10,11,12,13,14,15)		25.2004
18	* 4229 129 0901	1	Уплотнение (1,3,5,6,7,8,9,10,11,12,13,14,15)		25.2004
19	* 4229 121 4700	1	Регулировочная мембрана (1,3,5,6,7,8,9,10,11,12,13,14,15)		25.2004
20	* 4228 120 2200	1	Фланец (1,3,5,6,7,8,9,10,11,12,13,14,15)		25.2004
21	* 4226 122 7100	4	Винт (1,3,5,6,7,8,9,10,11,12,13,14,15)		25.2004
22	* 4229 122 6701	1	Главный регулировочный винт (1,3,5,6,7,8,9,10,11,12,13,14,15)		25.2004
23	* 4229 122 6800	1	Винт настройки оборотов		25.2004

(1) FS 38, (2) FS 38 2-MIX, (3) FS 38-Z, (4) FS 38-Z 2-MIX, (5) FS 45, (6) FS 45 C-E, (7) FS 45 C-E DZ, (8) FS 45 C-E Z, (9) FS 45 L, (10) FS 45-DZ, (11) FS 45-Z, (12) FS 46 C-E DZ, (13) FS 46 C-E Z, (14) FS 46-DZ, (15) FS 46-Z

Карбюратор C1Q-S71 (25.2004)

Ссылка №	Код артикула	К-во	Наименование	Включая	Техническая информация
			холостого хода (1,3,5,6,7,8,9,10,11,12,13,14,15)		
24	* 1123 121 7800	1	Сетка фильтра (1,3,5,6,7,8,9,10,11,12,13,14,15)		25.2004
25	* 4140 121 0800	1	Запорная крышка (1,3,5,6,7,8,9,10,11,12,13,14,15)		25.2004
26	* 4226 121 2700	1	Колпачок (1,3,5,6,7,8,9,10,11,12,13,14,15)		25.2004
27	* 4229 122 6200	1	Упорный винт настройки холостого хода (1,3,5,6,7,8,9,10,11,12,13,14,15)		25.2004
28	* 1125 122 4200	1	Зажимная деталь (1,3,5,6,7,8,9,10,11,12,13,14,15)		25.2004
29	* 4229 121 2701	1	Колпачок (1,3,5,6,7,8,9,10,11,12,13,14,15)		25.2004
30	* 4228 121 5602	1	Фиксированный жиклер 0.39 (1,3,5,6,7,8,9,10,11,12,13,14,15)		25.2004
31	* 4229 121 5800	1	Поршень насоса (1,3,5,6,7,8,9,10,11,12,13,14,15)		25.2004
32	* 4140 122 3600	1	Уплотнительное кольцо (1,3,5,6,7,8,9,10,11,12,13,14,15)		25.2004
33	* 4229 122 3001	1	Пружина (1,3,5,6,7,8,9,10,11,12,13,14,15)		25.2004
34	* 1120 121 7801	1	Сетка фильтра (1,3,5,6,7,8,9,10,11,12,13,14,15)		25.2004
	* 4140 007 1060	1	Комплект - Карбюраторные детали (1,3,5,6,7,8,9,10,11,12,13,14,15)	9, 10, 18 - 20	25.2004



(1) FS 38, (2) FS 38 2-MIX, (3) FS 38-Z, (4) FS 38-Z 2-MIX, (5) FS 45, (6) FS 45 C-E, (7) FS 45 C-E DZ, (8) FS 45 C-E Z, (9) FS 45 L, (10) FS 45-DZ, (11) FS 45-Z, (12) FS 46 C-E DZ, (13) FS 46 C-E Z, (14) FS 46-DZ, (15) FS 46-Z

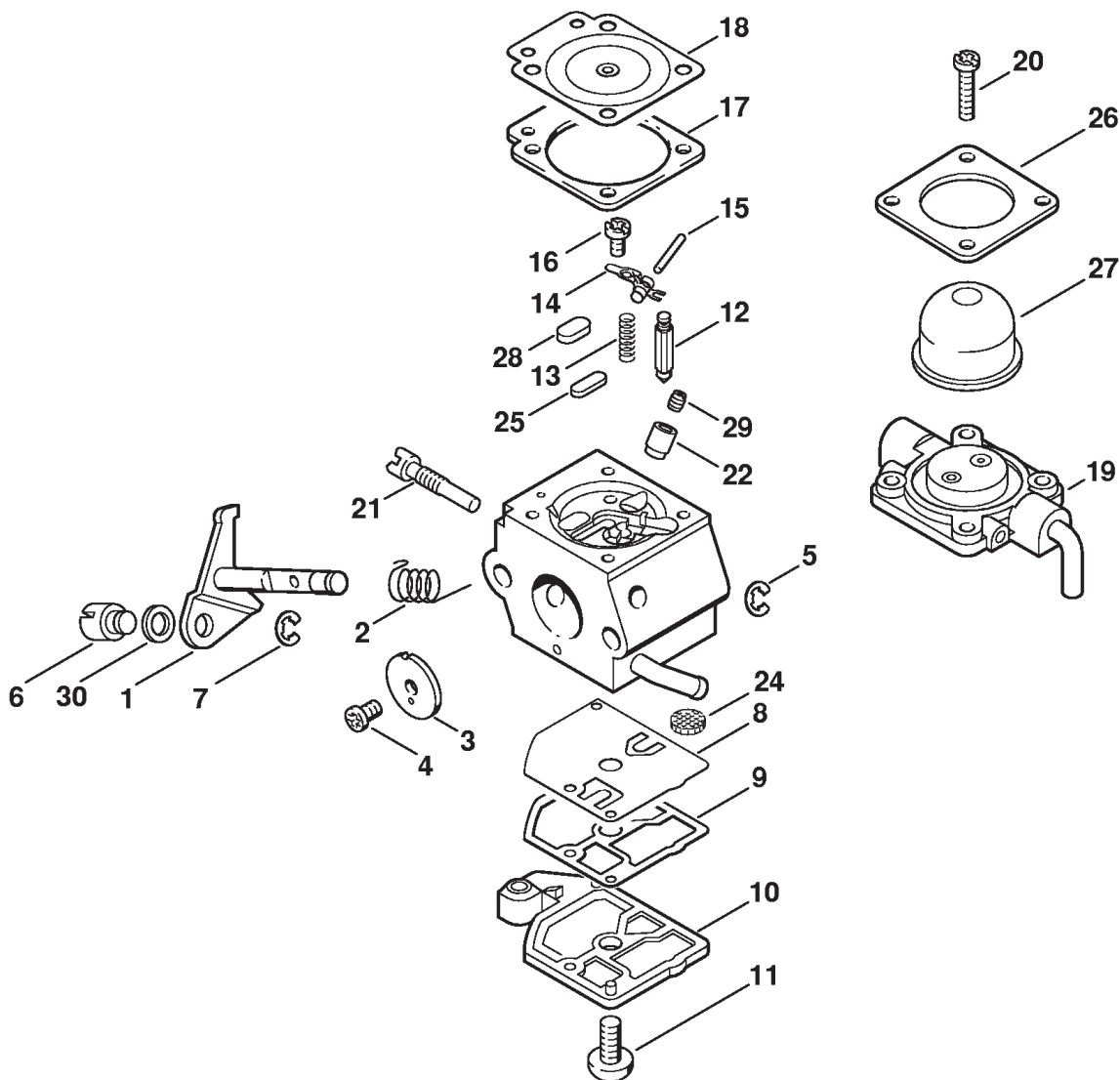
Карбюратор C1Q-S66 (36.2002)

Ссылка №	Код артикула	К-во	Наименование	Включая	Техническая информация
	* 4140 120 0603	1	Карбюратор C1Q-S66 (1,3,5,6,7,8,9,10,11,12,13,14,15)	1 - 34	36.2002
1	* 4137 120 7100	1	Дроссельный вал с рычагом (1,3,5,6,7,8,9,10,11,12,13,14,15)		36.2002
2	* 1123 122 3000	1	Пружина (1,3,5,6,7,8,9,10,11,12,13,14,15)		36.2002
3	* 4137 121 8900	1	Палец (1,3,5,6,7,8,9,10,11,12,13,14,15)		36.2002
4	* 4137 121 8600	1	Шайба (1,3,5,6,7,8,9,10,11,12,13,14,15)		36.2002
5	* 1120 122 9000	1	Пружинное стопорное кольцо (1,3,5,6,7,8,9,10,11,12,13,14,15)		36.2002
6	* 4140 121 3302	1	Дроссельная заслонка (1,3,5,6,7,8,9,10,11,12,13,14,15)		36.2002
7	* 1125 122 7403	1	Винт с полукруглой головкой (1,3,5,6,7,8,9,10,11,12,13,14,15)		36.2002
8	* 1125 122 9001	1	Стопорная шайба (1,3,5,6,7,8,9,10,11,12,13,14,15)		36.2002
9	* 1129 121 4800	1	Диафрагма насоса (1,3,5,6,7,8,9,10,11,12,13,14,15)		36.2002
10	* 1123 129 0905	1	Уплотнение (1,3,5,6,7,8,9,10,11,12,13,14,15)		36.2002
11	* 1123 121 0800	1	Запорная крышка (1,3,5,6,7,8,9,10,11,12,13,14,15)		36.2002
12	* 1120 122 7800	1	Винт с полупотайной головкой (1,3,5,6,7,8,9,10,11,12,13,14,15)		36.2002
13	* 4116 121 5100	1	Впускная игла (1,3,5,6,7,8,9,10,11,12,13,14,15)		36.2002
14	* 1120 122 3004	1	Пружина (1,3,5,6,7,8,9,10,11,12,13,14,15)		36.2002
15	* 1125 121 5000	1	Впускной регулировочный рычаг (1,3,5,6,7,8,9,10,11,12,13,14,15)		36.2002
16	* 1120 121 9200	1	Ось (1,3,5,6,7,8,9,10,11,12,13,14,15)		36.2002
17	* 1120 122 6600	1	Шпилька (1,3,5,6,7,8,9,10,11,12,13,14,15)		36.2002
18	* 1129 129 0900	1	Уплотнение (1,3,5,6,7,8,9,10,11,12,13,14,15)		36.2002
19	* 4129 121 4700	1	Регулировочная мембрана (1,3,5,6,7,8,9,10,11,12,13,14,15)		36.2002
	* 4140 007 1060	1	Комплект - Карбюраторные детали (1,3,5,6,7,8,9,10,11,12,13,14,15)	9, 10, 20	36.2002
20	*	1	Фланец (D) (1,3,5,6,7,8,9,10,11,12,13,14,15)		36.2002
21	* 4226 122 7100	4	Винт (1,3,5,6,7,8,9,10,11,12,13,14,15)		36.2002

(1) FS 38, (2) FS 38 2-MIX, (3) FS 38-Z, (4) FS 38-Z 2-MIX, (5) FS 45, (6) FS 45 C-E, (7) FS 45 C-E DZ, (8) FS 45 C-E Z, (9) FS 45 L, (10) FS 45-DZ, (11) FS 45-Z, (12) FS 46 C-E DZ, (13) FS 46 C-E Z, (14) FS 46-DZ, (15) FS 46-Z

Карбюратор C1Q-S66 (36.2002)

Ссылка №	Код артикула	К-во	Наименование	Включая	Техническая информация
22	* 4229 122 6700	1	Главный регулировочный винт (1,3,5,6,7,8,9,10,11,12,13,14,15)		36.2002
23	* 4229 122 6800	1	Винт настройки оборотов холостого хода (1,3,5,6,7,8,9,10,11,12,13,14,15)		36.2002
24	* 1123 121 7800	1	Сетка фильтра (1,3,5,6,7,8,9,10,11,12,13,14,15)		36.2002
25	* 4140 121 0800	1	Запорная крышка (1,3,5,6,7,8,9,10,11,12,13,14,15)		36.2002
26	* 4226 121 2700	1	Колпачок (1,3,5,6,7,8,9,10,11,12,13,14,15)		36.2002
27	* 4229 122 6200	1	Упорный винт настройки холостого хода (1,3,5,6,7,8,9,10,11,12,13,14,15)		36.2002
28	* 1125 122 4200	1	Зажимная деталь (1,3,5,6,7,8,9,10,11,12,13,14,15)		36.2002
29	* 4229 121 2700	1	Колпачок (1,3,5,6,7,8,9,10,11,12,13,14,15)		36.2002
30	* 4229 121 5603	1	Фиксированный жиклер 0.37 (1,3,5,6,7,8,9,10,11,12,13,14,15)		36.2002
31	* 4229 121 5800	1	Поршень насоса (1,3,5,6,7,8,9,10,11,12,13,14,15)		36.2002
32	* 4140 122 3600	1	Уплотнительное кольцо (1,3,5,6,7,8,9,10,11,12,13,14,15)		36.2002
33	* 4229 122 3001	1	Пружина (1,3,5,6,7,8,9,10,11,12,13,14,15)		36.2002
34	* 1120 121 7801	1	Сетка фильтра (1,3,5,6,7,8,9,10,11,12,13,14,15)		36.2002
	* 1129 007 1062	1	Комплект - Карбюраторные детали (1,3,5,6,7,8,9,10,11,12,13,14,15)	9, 10, 18, 19	36.2002

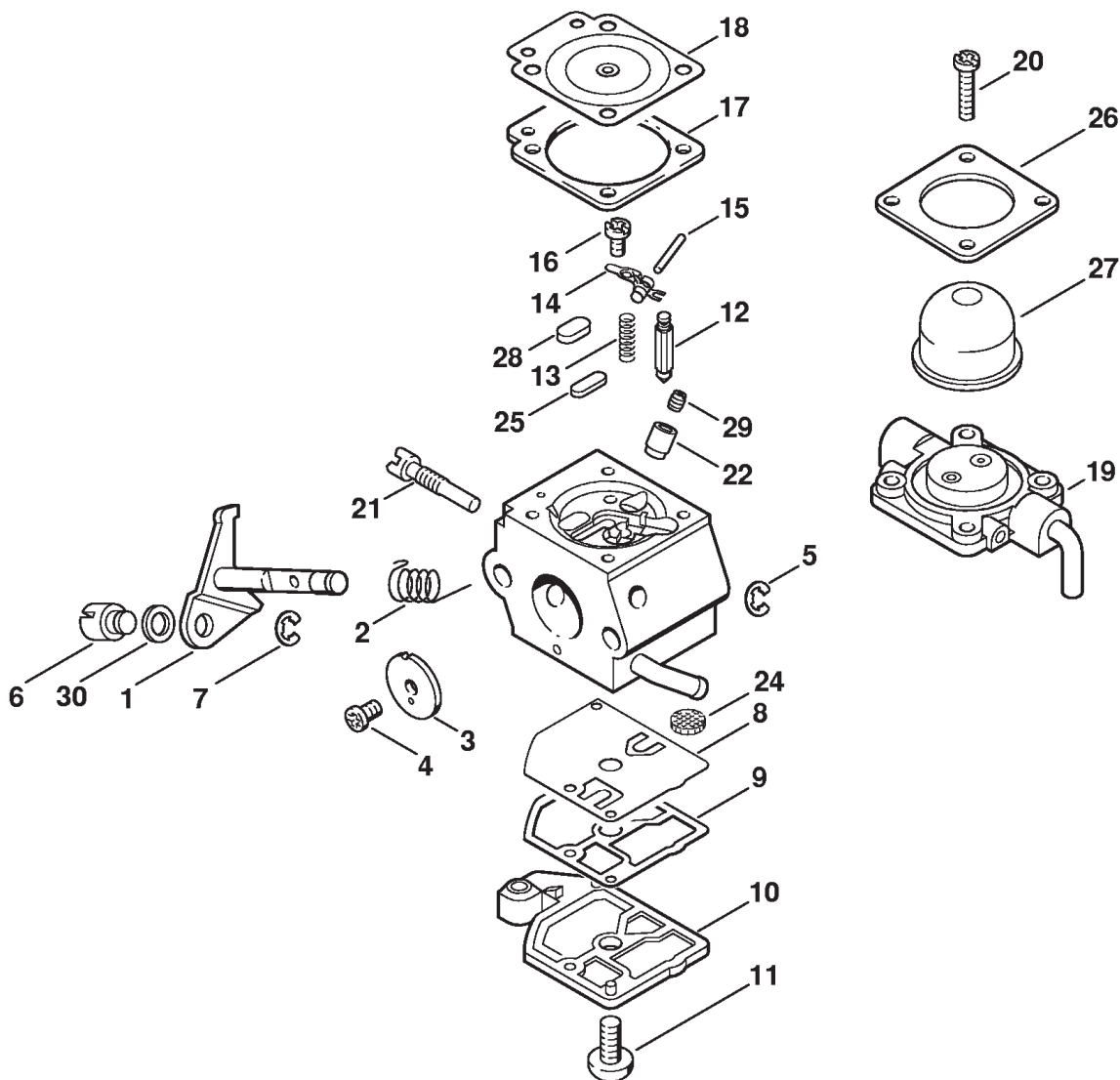


232ET029 SC

(1) FS 38, (2) FS 38 2-MIX, (3) FS 38-Z, (4) FS 38-Z 2-MIX, (5) FS 45, (6) FS 45 C-E, (7) FS 45 C-E DZ, (8) FS 45 C-E Z, (9) FS 45 L, (10) FS 45-DZ, (11) FS 45-Z, (12) FS 46 C-E DZ, (13) FS 46 C-E Z, (14) FS 46-DZ, (15) FS 46-Z

Карбюратор C1Q-S58 (27.2001)

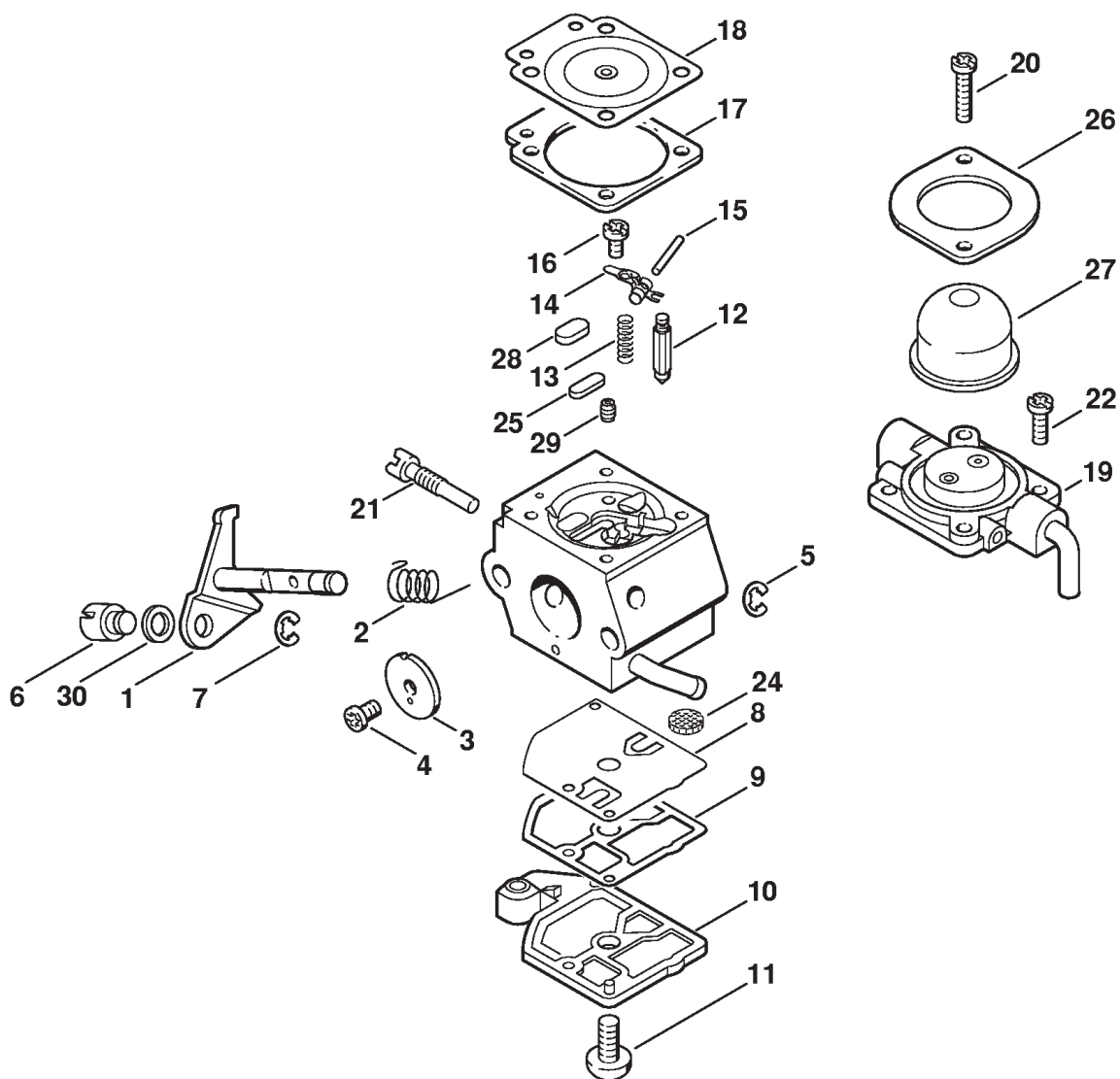
Ссылка №	Код артикула	К-во	Наименование	Включая
	* 4140 120 0610	1	Карбюратор C1Q-S58A (1,3,5,6,7,8,9,10,11,12,13,14,15)	1 - 30
1	* 4226 120 7100	1	Дроссельный вал с рычагом (1,3,5,6,7,8,9,10,11,12,13,14,15)	
2	* 1123 122 3000	1	Пружина (1,3,5,6,7,8,9,10,11,12,13,14,15)	
3	* 4228 121 3301	1	Дроссельная заслонка (1,3,5,6,7,8,9,10,11,12,13,14,15)	
4	* 1125 122 7403	1	Винт с полукруглой головкой (1,3,5,6,7,8,9,10,11,12,13,14,15)	
5	* 1125 122 9001	1	Стопорная шайба (1,3,5,6,7,8,9,10,11,12,13,14,15)	
6	* 4137 121 8900	1	Палец (1,3,5,6,7,8,9,10,11,12,13,14,15)	
7	* 1120 122 9000	1	Пружинное стопорное кольцо (1,3,5,6,7,8,9,10,11,12,13,14,15)	
8	* 1129 121 4800	1	Диафрагма насоса (1,3,5,6,7,8,9,10,11,12,13,14,15)	
9	* 1123 129 0905	1	Уплотнение (1,3,5,6,7,8,9,10,11,12,13,14,15)	
10	* 4128 121 0800	1	Запорная крышка (1,3,5,6,7,8,9,10,11,12,13,14,15)	
11	* 1120 122 7800	1	Винт с полупотайной головкой (1,3,5,6,7,8,9,10,11,12,13,14,15)	
12	* 4116 121 5100	1	Впускная игла (1,3,5,6,7,8,9,10,11,12,13,14,15)	
13	* 1123 122 3001	1	Пружина (1,3,5,6,7,8,9,10,11,12,13,14,15)	
14	* 1125 121 5000	1	Впускной регулировочный рычаг (1,3,5,6,7,8,9,10,11,12,13,14,15)	
15	* 1120 121 9200	1	Ось (1,3,5,6,7,8,9,10,11,12,13,14,15)	
16	* 1120 122 6600	1	Шпилька (1,3,5,6,7,8,9,10,11,12,13,14,15)	
17	* 1129 129 0900	1	Уплотнение (1,3,5,6,7,8,9,10,11,12,13,14,15)	
18	* 4129 121 4700	1	Регулировочная мембрана (1,3,5,6,7,8,9,10,11,12,13,14,15)	
19	* 4140 120 2200	1	Фланец (1,3,5,6,7,8,9,10,11,12,13,14,15)	
20	* 4226 122 7100	4	Винт (1,3,5,6,7,8,9,10,11,12,13,14,15)	
21	* 4140 122 6300	1	Винт настройки оборотов холостого хода холостом ходе (1,3,5,6,7,8,9,10,11,12,13,14,15)	
22	* 4137 122 5100	1	Выпускной клапан (1,3,5,6,7,8,9,10,11,12,13,14,15)	
24	* 1123 121 7800	1	Сетка фильтра (1,3,5,6,7,8,9,10,11,12,13,14,15)	
25	* 4119 121 0700	1	Запорная пластина (1,3,5,6,7,8,9,10,11,12,13,14,15)	
26	* 4140 121 0800	1	Запорная крышка (1,3,5,6,7,8,9,10,11,12,13,14,15)	
27	* 4226 121 2700	1	Колпачок (1,3,5,6,7,8,9,10,11,12,13,14,15)	
28	* 4129 121 0700	1	Запорная пластина (1,3,5,6,7,8,9,10,11,12,13,14,15)	
29	* 4228 121 5600	1	Фиксированный жиклер 0.43 (1,3,5,6,7,8,9,10,11,12,13,14,15)	
30	* 4137 121 8600	1	Шайба (1,3,5,6,7,8,9,10,11,12,13,14,15)	
	* 4227 007 1060	1	Комплект - Карбюраторные детали (1,3,5,6,7,8,9,10,11,12,13,14,15)	8, 9, 17, 18



(1) FS 38, (2) FS 38 2-MIX, (3) FS 38-Z, (4) FS 38-Z 2-MIX, (5) FS 45, (6) FS 45 C-E, (7) FS 45 C-E DZ, (8) FS 45 C-E Z, (9) FS 45 L, (10) FS 45-DZ, (11) FS 45-Z, (12) FS 46 C-E DZ, (13) FS 46 C-E Z, (14) FS 46-DZ, (15) FS 46-Z

Карбюратор C1Q-S53

Ссылка №	Код артикула	К-во	Наименование	Включая
	* 4140 120 0601	1	Карбюратор C1Q-S53A (1,2,3,5,6,7,8,9,10,11,12,13,14,15)	1 - 30
1	* 4226 120 7100	1	Дроссельный вал с рычагом (1,2,3,5,6,7,8,9,10,11,12,13,14,15)	
2	* 1123 122 3000	1	Пружина (1,2,3,5,6,7,8,9,10,11,12,13,14,15)	
3	* 4137 121 3300	1	Дроссельная заслонка (1,2,3,5,6,7,8,9,10,11,12,13,14,15)	
4	* 1125 122 7403	1	Винт с полукруглой головкой (1,2,3,5,6,7,8,9,10,11,12,13,14,15)	
5	* 1125 122 9001	1	Стопорная шайба (1,2,3,5,6,7,8,9,10,11,12,13,14,15)	
6	* 4137 121 8900	1	Палец (1,2,3,5,6,7,8,9,10,11,12,13,14,15)	
7	* 1120 122 9000	1	Пружинное стопорное кольцо (1,2,3,5,6,7,8,9,10,11,12,13,14,15)	
8	* 1129 121 4800	1	Диафрагма насоса (1,2,3,5,6,7,8,9,10,11,12,13,14,15)	
9	* 1123 129 0905	1	Уплотнение (1,2,3,5,6,7,8,9,10,11,12,13,14,15)	
10	* 4128 121 0800	1	Запорная крышка (1,2,3,5,6,7,8,9,10,11,12,13,14,15)	
11	* 1120 122 7800	1	Винт с полупотайной головкой (1,2,3,5,6,7,8,9,10,11,12,13,14,15)	
12	* 4116 121 5100	1	Впускная игла (1,2,3,5,6,7,8,9,10,11,12,13,14,15)	
13	* 1123 122 3001	1	Пружина (1,2,3,5,6,7,8,9,10,11,12,13,14,15)	
14	* 1125 121 5000	1	Впускной регулировочный рычаг (1,2,3,5,6,7,8,9,10,11,12,13,14,15)	
15	* 1120 121 9200	1	Ось (1,2,3,5,6,7,8,9,10,11,12,13,14,15)	
16	* 1120 122 6600	1	Шпилька (1,2,3,5,6,7,8,9,10,11,12,13,14,15)	
17	* 4129 129 0902	1	Уплотнение (1,2,3,5,6,7,8,9,10,11,12,13,14,15)	
18	* 4129 121 4700	1	Регулировочная мембрана (1,2,3,5,6,7,8,9,10,11,12,13,14,15)	
19	* 4140 120 2250	1	Фланец (1,2,3,5,6,7,8,9,10,11,12,13,14,15)	17 - 20, 26
20	* 4226 122 7100	4	Винт (1,2,3,5,6,7,8,9,10,11,12,13,14,15)	
21	* 4140 122 6300	1	Винт настройки оборотов холостого хода холостом ходе (1,2,3,5,6,7,8,9,10,11,12,13,14,15)	
22	* 4140 122 5100	1	Выпускной клапан (1,2,3,5,6,7,8,9,10,11,12,13,14,15)	
24	* 1123 121 7800	1	Сетка фильтра (1,2,3,5,6,7,8,9,10,11,12,13,14,15)	
25	* 4119 121 0700	1	Запорная пластина (1,2,3,5,6,7,8,9,10,11,12,13,14,15)	
26	* 4140 121 0800	1	Запорная крышка (1,2,3,5,6,7,8,9,10,11,12,13,14,15)	
27	* 4226 121 2700	1	Колпачок (1,2,3,5,6,7,8,9,10,11,12,13,14,15)	
28	* 4129 121 0700	1	Запорная пластина (1,2,3,5,6,7,8,9,10,11,12,13,14,15)	
29	* 4137 121 5600	1	Фиксированный жиклер 0.41 (1,2,3,5,6,7,8,9,10,11,12,13,14,15)	
30	* 4137 121 8600	1	Шайба (1,2,3,5,6,7,8,9,10,11,12,13,14,15)	
	* 4227 007 1060	1	Комплект - Карбюраторные детали (1,2,3,5,6,7,8,9,10,11,12,13,14,15)	8, 9, 17, 18

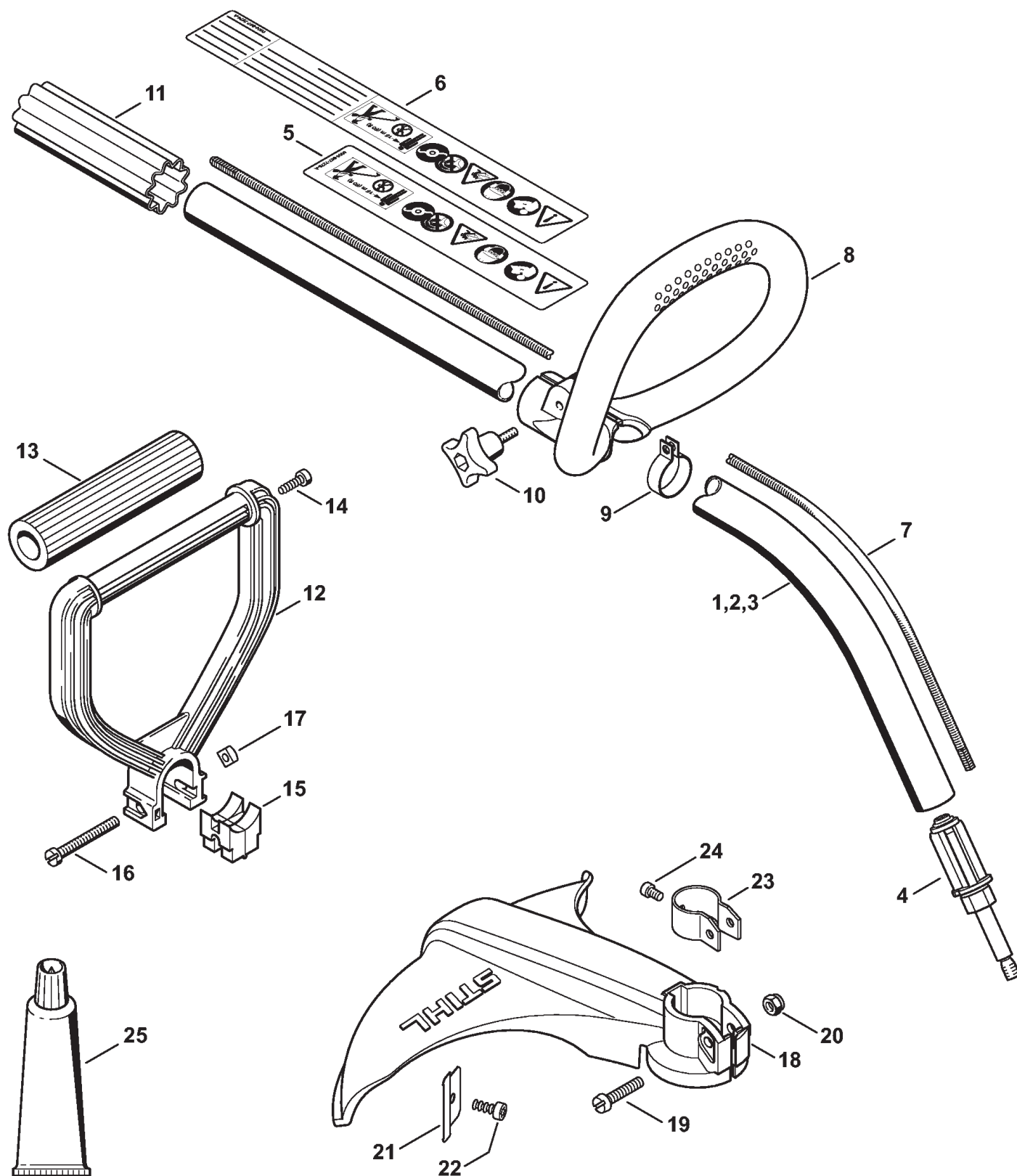


(1) FS 38, (2) FS 38 2-MIX, (3) FS 38-Z, (4) FS 38-Z 2-MIX, (5) FS 45, (6) FS 45 C-E, (7) FS 45 C-E DZ, (8) FS 45 C-E Z, (9) FS 45 L, (10) FS 45-DZ, (11) FS 45-Z, (12) FS 46 C-E DZ, (13) FS 46 C-E Z, (14) FS 46-DZ, (15) FS 46-Z

Карбюратор C1Q-S44

Ссылка №	Код артикула	К-во	Наименование	Включая
	* 4140 120 0600	1	Карбюратор C1Q-S44A (1,3,5,6,7,8,10,11,12,13,14,15)	1 - 30
1	* 4226 120 7100	1	Дроссельный вал с рычагом (1,3,5,6,7,8,10,11,12,13,14,15)	
2	* 1123 122 3000	1	Пружина (1,3,5,6,7,8,10,11,12,13,14,15)	
3	* 4137 121 3300	1	Дроссельная заслонка (1,3,5,6,7,8,10,11,12,13,14,15)	
4	* 1125 122 7403	1	Винт с полукруглой головкой (1,3,5,6,7,8,10,11,12,13,14,15)	
5	* 1125 122 9001	1	Стопорная шайба (1,3,5,6,7,8,10,11,12,13,14,15)	
6	* 4137 121 8900	1	Палец (1,3,5,6,7,8,10,11,12,13,14,15)	
7	* 1120 122 9000	1	Пружинное стопорное кольцо (1,3,5,6,7,8,10,11,12,13,14,15)	
8	* 1129 121 4800	1	Диафрагма насоса (1,3,5,6,7,8,10,11,12,13,14,15)	
9	* 1123 129 0905	1	Уплотнение (1,3,5,6,7,8,10,11,12,13,14,15)	
10	* 4128 121 0800	1	Запорная крышка (1,3,5,6,7,8,10,11,12,13,14,15)	
11	* 1120 122 7800	1	Винт с полупотайной головкой (1,3,5,6,7,8,10,11,12,13,14,15)	
12	* 4116 121 5100	1	Впускная игла (1,3,5,6,7,8,10,11,12,13,14,15)	
13	* 1123 122 3001	1	Пружина (1,3,5,6,7,8,10,11,12,13,14,15)	
14	* 1125 121 5000	1	Впускной регулировочный рычаг (1,3,5,6,7,8,10,11,12,13,14,15)	
15	* 1120 121 9200	1	Ось (1,3,5,6,7,8,10,11,12,13,14,15)	
16	* 1120 122 6600	1	Шпилька (1,3,5,6,7,8,10,11,12,13,14,15)	
17	* 4129 129 0902	1	Уплотнение (1,3,5,6,7,8,10,11,12,13,14,15)	
18	* 4129 121 4700	1	Регулировочная мембрана (1,3,5,6,7,8,10,11,12,13,14,15)	
19	* 4226 120 2200	1	Фланец (1,3,5,6,7,8,10,11,12,13,14,15)	
20	* 4226 122 7100	2	Винт (1,3,5,6,7,8,10,11,12,13,14,15)	
21	* 4140 122 6300	1	Винт настройки оборотов холостого хода холостом ходе (1,3,5,6,7,8,10,11,12,13,14,15)	
22	* 1128 122 7100	2	Винт (1,3,5,6,7,8,10,11,12,13,14,15)	
24	* 1123 121 7800	1	Сетка фильтра (1,3,5,6,7,8,10,11,12,13,14,15)	
25	* 4119 121 0700	1	Запорная пластина (1,3,5,6,7,8,10,11,12,13,14,15)	
26	* 4226 121 0800	1	Запорная крышка (1,3,5,6,7,8,10,11,12,13,14,15)	
27	* 4226 121 2700	1	Колпачок (1,3,5,6,7,8,10,11,12,13,14,15)	
28	* 4129 121 0700	1	Запорная пластина (1,3,5,6,7,8,10,11,12,13,14,15)	
29	* 1132 121 5640	1	Фиксированный жиклер 0.40 (1,3,5,6,7,8,10,11,12,13,14,15)	
30	* 4137 121 8600	1	Шайба (1,3,5,6,7,8,10,11,12,13,14,15)	
	* 4227 007 1060	1	Комплект - Карбюраторные детали (1,3,5,6,7,8,10,11,12,13,14,15)	8, 9, 17, 18

FS 38: Хвостовик - Рукоятка с хомутиком



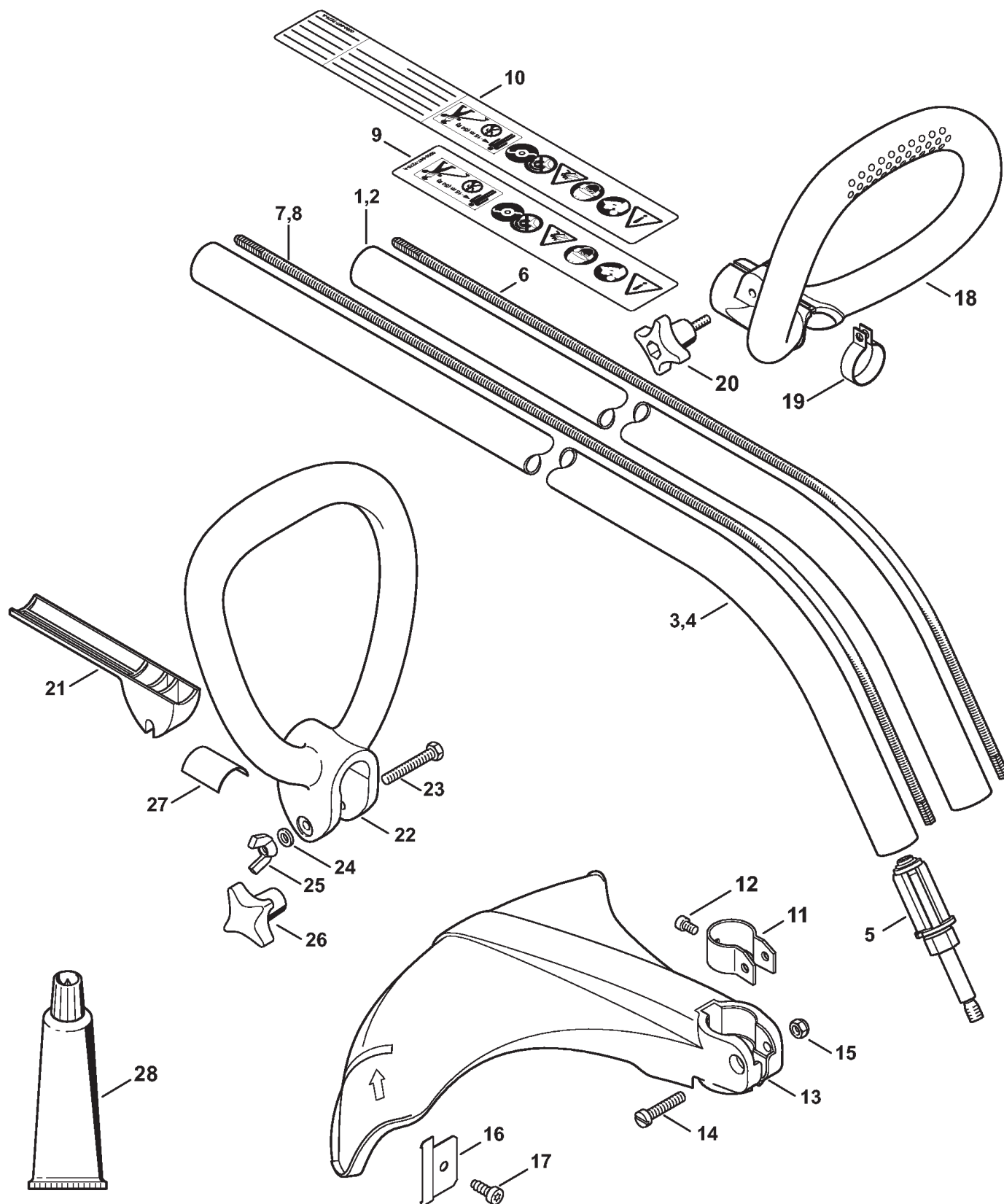
(1) FS 38, (2) FS 38 2-MIX, (3) FS 38-Z, (4) FS 38-Z 2-MIX, (5) FS 45, (6) FS 45 C-E, (7) FS 45 C-E DZ, (8) FS 45 C-E Z, (9) FS 45 L, (10) FS 45-DZ, (11) FS 45-Z, (12) FS 46 C-E DZ, (13) FS 46 C-E Z, (14) FS 46-DZ, (15) FS 46-Z

FS 38: Хвостовик - Рукоятка с хомутиком

Ссылка №	Код артикула	К-во	Наименование	Включая	Техническая информация
1	4140 710 1700	1	Штанга Ø 25,425,4x1180 мм (1,2)	4, 5, 7, 23, 24	
2	4140 710 1702	1	Штанга Ø 25,425,4x1180 мм USA (3,4)	4, 6, 7, 23, 24	
3	4140 710 1700	1	Штанга Ø 25,425,4x1180 мм CND, AUS, NZ (3,4)	4, 5, 7, 23, 24	
4	4144 640 5900	1	Ведомое звено Не для USA (1,2,3,4)		
5	0000 967 7275	1	Табличка с предупредительной надписью FS (1,2,3,4)		
6	0000 967 7274	1	Табличка с предупредительной надписью FS USA (3,4)		
7	4130 711 3200	1	Ведущий вал (1,2,3,4)		
8	4144 790 1201	1	Рукоятка скоба (1,2,3)	9, 10	
9	4144 791 9401	1	Зажимная скоба (1,2,3)		
10	4144 710 9300	1	Барашковый винт (1,2,3)		
11	* 0000 711 2500	1	Гильза (1,2,3,4)		16.2014
12	* 4130 790 1300	1	Круговая рукоятка (1,2,3,4)	13 - 17	16.2014
13	* 4130 791 2000	1	Шланг рукоятки (1,2,3,4)		16.2014
14	* 9075 478 4115	1	Винт с цилиндрической головкой IS-D5 x 16 (1,2,3,4)		16.2014
15	* 4130 791 6805	1	Зажимная деталь (1,2,3,4)		16.2014
16	* 9041 116 1430	1	Винт с цилиндрической головкой M6 x 50 (1,2,3,4)		16.2014
17	* 9222 068 0900	1	Квадратная гайка M6 (1,2,3,4)		16.2014
18	4140 710 8101	1	Защитное приспособление (1,2,3,4)	21, 22	
19	9041 216 1370	1	Винт с цилиндрической головкой M6 x 30 (1,2,3,4)		
20	9212 260 0900	1	Шестигранная гайка M6 (1,2,3,4)		
21	4130 713 4100	1	Нож для разрезки на мерные длины (1,2,3,4)		
22	9074 478 4405	1	Винт с цилиндрической головкой IS-P6 x 14 (1,2,3,4)		
23	4140 716 6200	1	Зажимная скоба (1,2,3,4)		
24	9022 313 0930	1	Винт с цилиндрической головкой IS M5 x 8 (1,2,3,4)		
25	0781 120 1110	1	Трансмиссионная смазка 225 g (B) (1,2,3,4)		

(1) FS 38, (2) FS 38 2-MIX, (3) FS 38-Z, (4) FS 38-Z 2-MIX, (5) FS 45, (6) FS 45 C-E, (7) FS 45 C-E DZ, (8) FS 45 C-E Z, (9) FS 45 L, (10) FS 45-DZ, (11) FS 45-Z, (12) FS 46 C-E DZ, (13) FS 46 C-E Z, (14) FS 46-DZ, (15) FS 46-Z

FS 45, 46: Хвостовик - Рукоятка с хомутиком



(1) FS 38, (2) FS 38 2-MIX, (3) FS 38-Z, (4) FS 38-Z 2-MIX, (5) FS 45, (6) FS 45 C-E, (7) FS 45 C-E DZ, (8) FS 45 C-E Z, (9) FS 45 L, (10) FS 45-DZ, (11) FS 45-Z, (12) FS 46 C-E DZ, (13) FS 46 C-E Z, (14) FS 46-DZ, (15) FS 46-Z

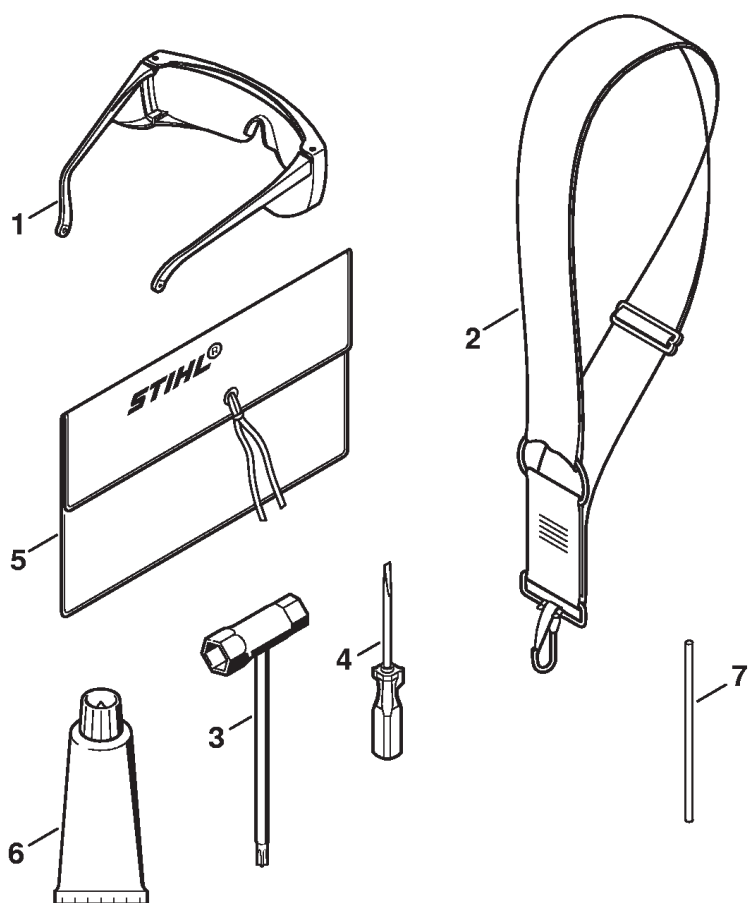
FS 45, 46: Хвостовик - Рукоятка с хомутиком

Ссылка №	Код артикула	К-во	Наименование	Включая	Техническая информация
1	4140 710 1700	1	Штанга Ø 25,425,4x1180 мм (5,6,8,10,11)	5, 6, 9, 11, 12	
2	4140 710 1702	1	Штанга Ø 25,425,4x1180 мм USA, AUS (7,8,11,15)	5, 6, 10 - 12	
3	* 4140 710 1705	1	Штанга Ø 25,425,4x1385 мм (9)	5, 8, 9, 11, 12	
4	4140 710 1706	1	Штанга Ø 25,425,4x1385 мм USA, AUS (12,13,14,15)	5, 7, 10 - 12	
5	4144 640 5900	1	Ведомое звено He для USA (5,6,7,8,9,10,11,12,13,14,15)		
6	4130 711 3200	1	Ведущий вал 1233 мм (5,6,7,8,10,11)		
7	4130 711 3210	1	Ведущий вал 1439 мм (12,13,14,15)		
8	* 4130 711 3210	1	Ведущий вал (9)		
9	0000 967 7275	1	Табличка с предупредительной надписью FS (5,6,9,11)		
10	0000 967 7274	1	Табличка с предупредительной надписью FS USA, AUS (7,8,10,11,12,13,14,15)		
11	4140 716 6200	1	Зажимная скоба (5,6,7,8,9,10,11,12,13,14,15)		
12	9022 313 0930	1	Винт с цилиндрической головкой IS M5 x 8 (5,6,7,8,9,10,11,12,13,14,15)		
13	4140 710 8100	1	Защитное приспособление (5,6,7,8,9,10,11,12,13,14,15)	16, 17	
14	9041 216 1370	1	Винт с цилиндрической головкой M6 x 30 (5,6,7,8,9,10,11,12,13,14,15)		
15	9212 260 0900	1	Шестигранная гайка M6 (5,6,7,8,9,10,11,12,13,14,15)		
16	4130 713 4100	1	Нож для разрезки на мерные длины (5,6,7,8,9,10,11,12,13,14,15)		
17	9074 478 4405	1	Винт с цилиндрической головкой IS-P6 x 14 (5,6,7,8,9,10,11,12,13,14,15)		
18	4144 790 1201	1	Рукоятка скоба (5,6,8,11)	19, 20	
19	4144 791 9401	1	Зажимная скоба (5,6,8,11)		
20	4144 710 9300	1	Барашковый винт (5,6,8,11)		
21	* 4140 791 9100	1	Распорная деталь (5,6,7,8,9,10,11,12,13,14,15)		16.2014
22	* 4140 791 2300	1	Рукоятка скоба (5,6,7,8,9,10,11,12,13,14,15)		16.2014
23	* 9007 319 1420	1	Винт с шестигранной головкой M6 x 45 (5,6,7,8,9,10,11,12,13,14,15)		16.2014

(1) FS 38, (2) FS 38 2-MIX, (3) FS 38-Z, (4) FS 38-Z 2-MIX, (5) FS 45, (6) FS 45 C-E, (7) FS 45 C-E DZ, (8) FS 45 C-E Z, (9) FS 45 L, (10) FS 45-DZ, (11) FS 45-Z, (12) FS 46 C-E DZ, (13) FS 46 C-E Z, (14) FS 46-DZ, (15) FS 46-Z

FS 45, 46: Хвостовик - Рукоятка с хомутиком

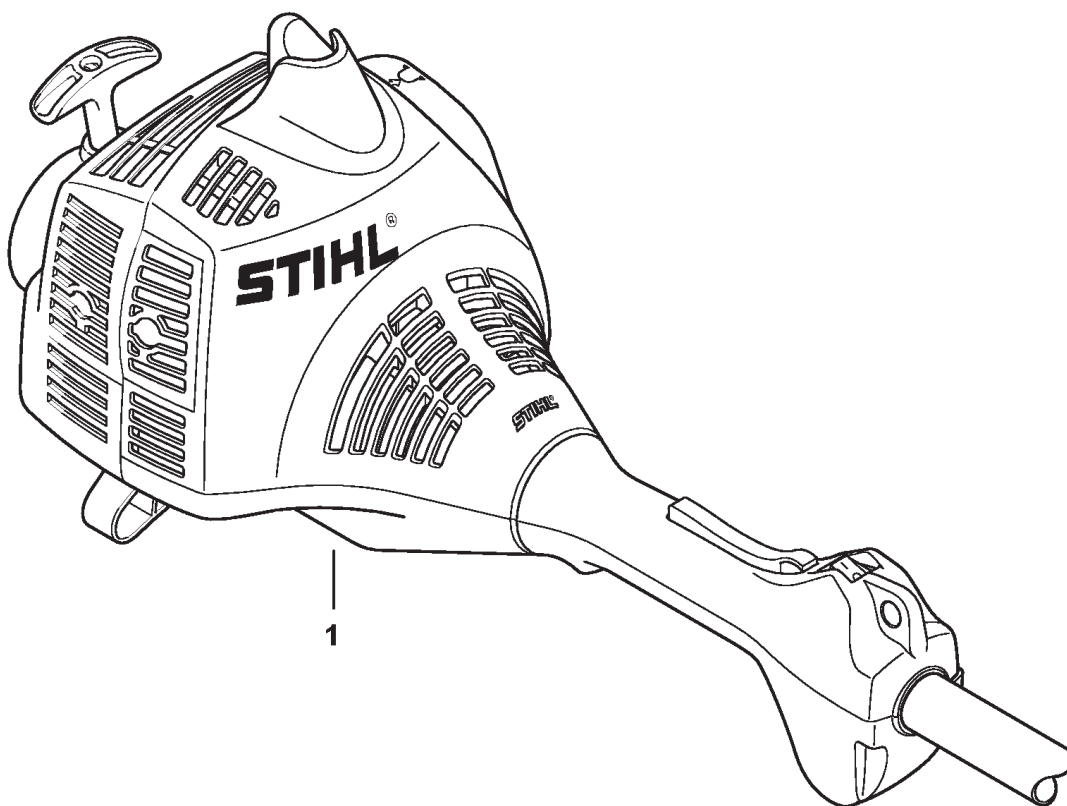
Ссылка №	Код артикула	К-во	Наименование	Включая	Техническая информация
24	* 9291 021 0140	1	Шайба 6,4 (5,6,7,8,9,10,11,12,13,14,15)		16.2014
25	* 9245 003 0900	1	Барашковая гайка М6 (5,6,9)		16.2014
26	* 4138 716 1200	1	Барашковая гайка USA (7,8,10,11,12,13,14,15)		16.2014
27	* 4140 792 0800	1	Фрикционная прокладка (5,6,7,8,9,10,11,12,13,14,15)		16.2014
28	0781 120 1110	1	Трансмиссионная смазка 225 g (B) (5,6,7,8,9,10,11,12,13,14,15)		



232ET047 GM

Инструмент - Специальные принадлежности

Ссылка №	Код артикула	К-во	Наименование
1	0000 884 0307	1	Защитные очки не для Аргентины
2	4130 710 9000	1	Лямка (B)
3	4128 890 3400	1	Комбинированный гаечный ключ (B)
4	0000 890 2300	1	Отвертка (B)
5	0000 891 0810	1	Инструментальная сумка (B)
6	0783 830 2000	1	Уплотнительная масса НТ, красная (B)
7	4130 893 7800	1	Сменная оправка (B)



232E1077 SC

Заводской номер агрегата

Ссылка №	К-во	Наименование
1	1	Положение агрегата номер
