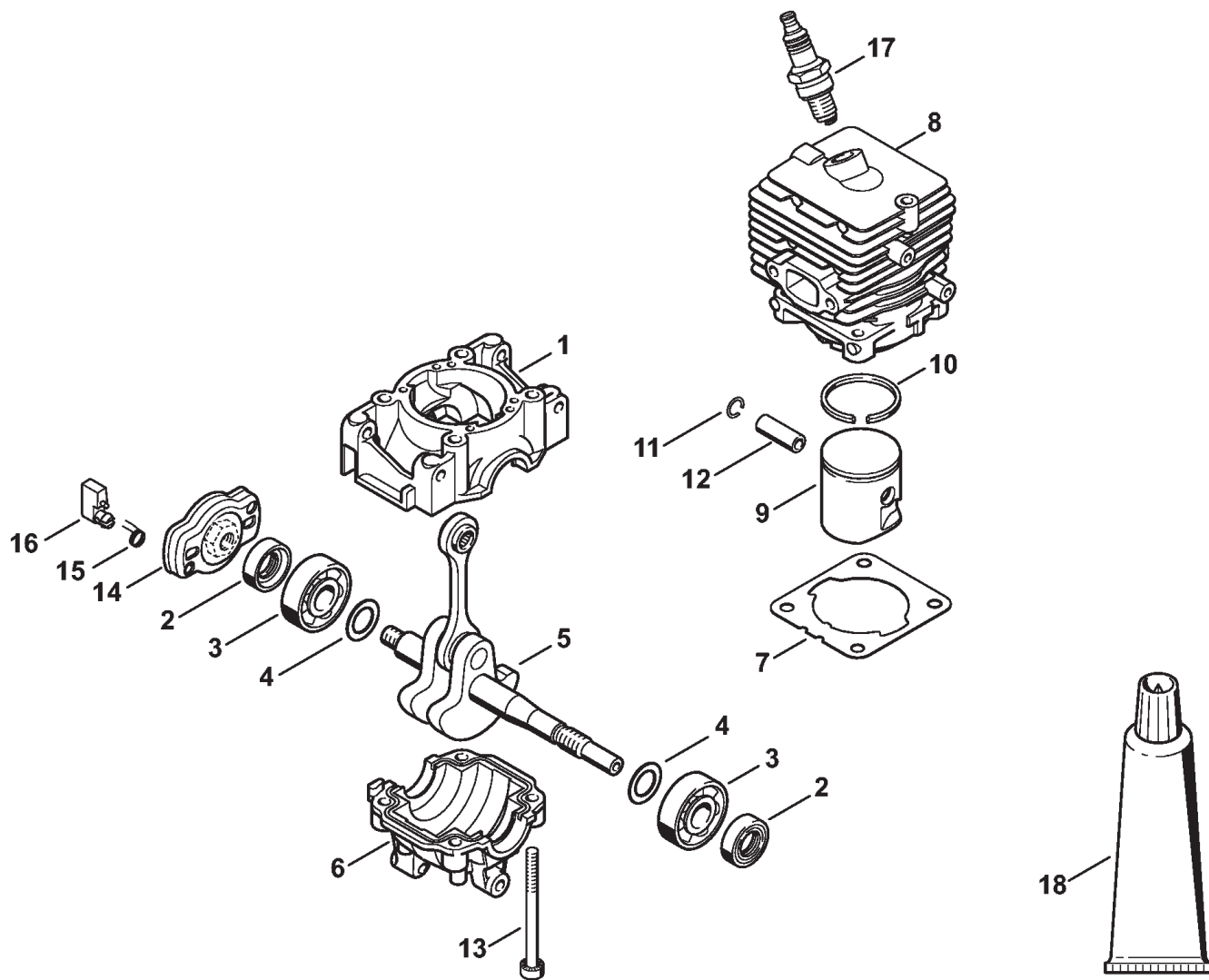




SPARE PARTS LIST

Trimmer

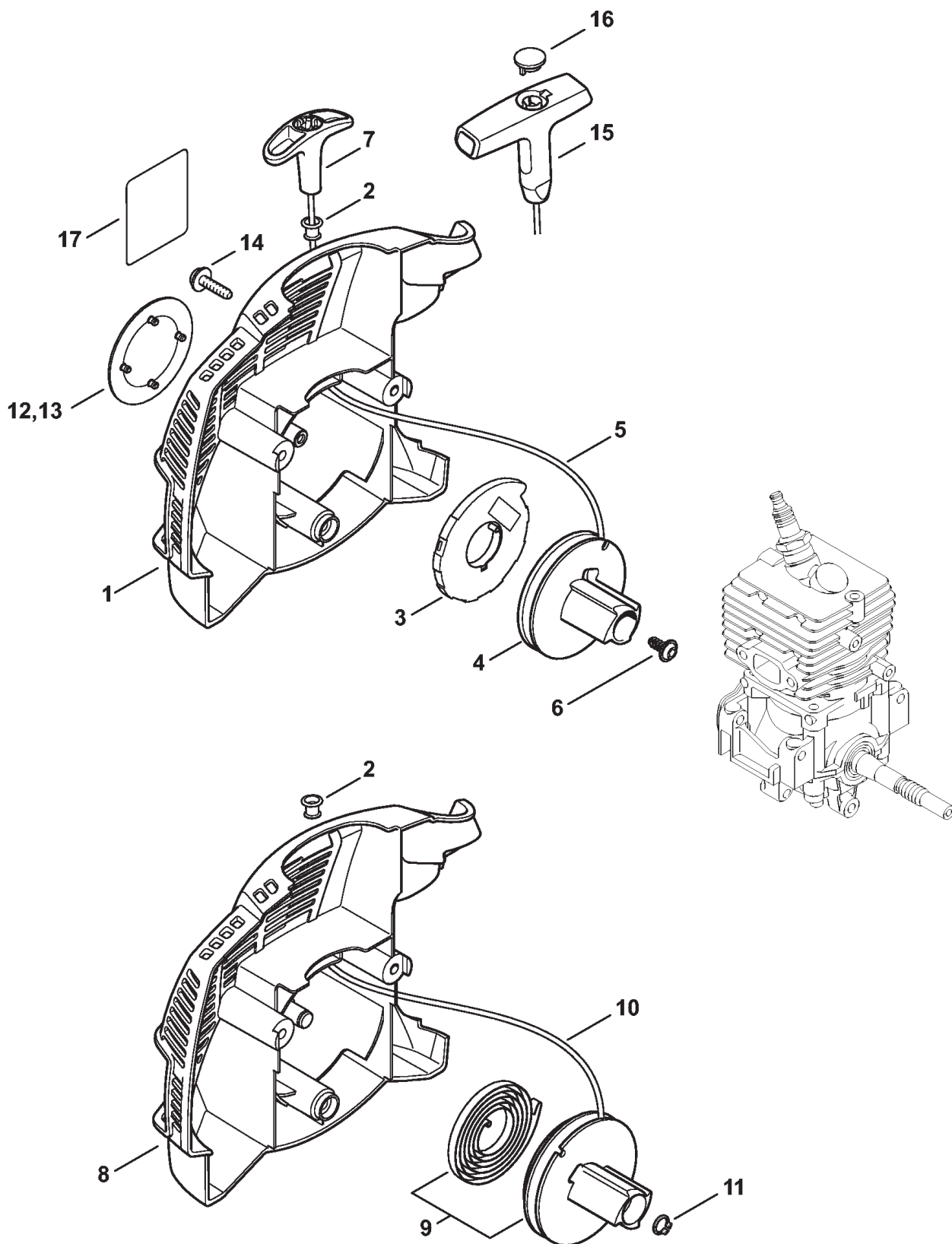
FS 40, FS 40C, FS 50, FS 50C 2017-12



(1) FS 40 - 4144, (2) FS 40 C-E, (3) FS 40 C-E Z, (4) FS 40-Z - 4144, (5) FS 50 - 4144, (6) FS 50 C-E, (7) FS 50 C-E L, (8) FS 50 C-E LZ, (9) FS 50-L, (10) FS 50-LZ

Картер - Цилиндр

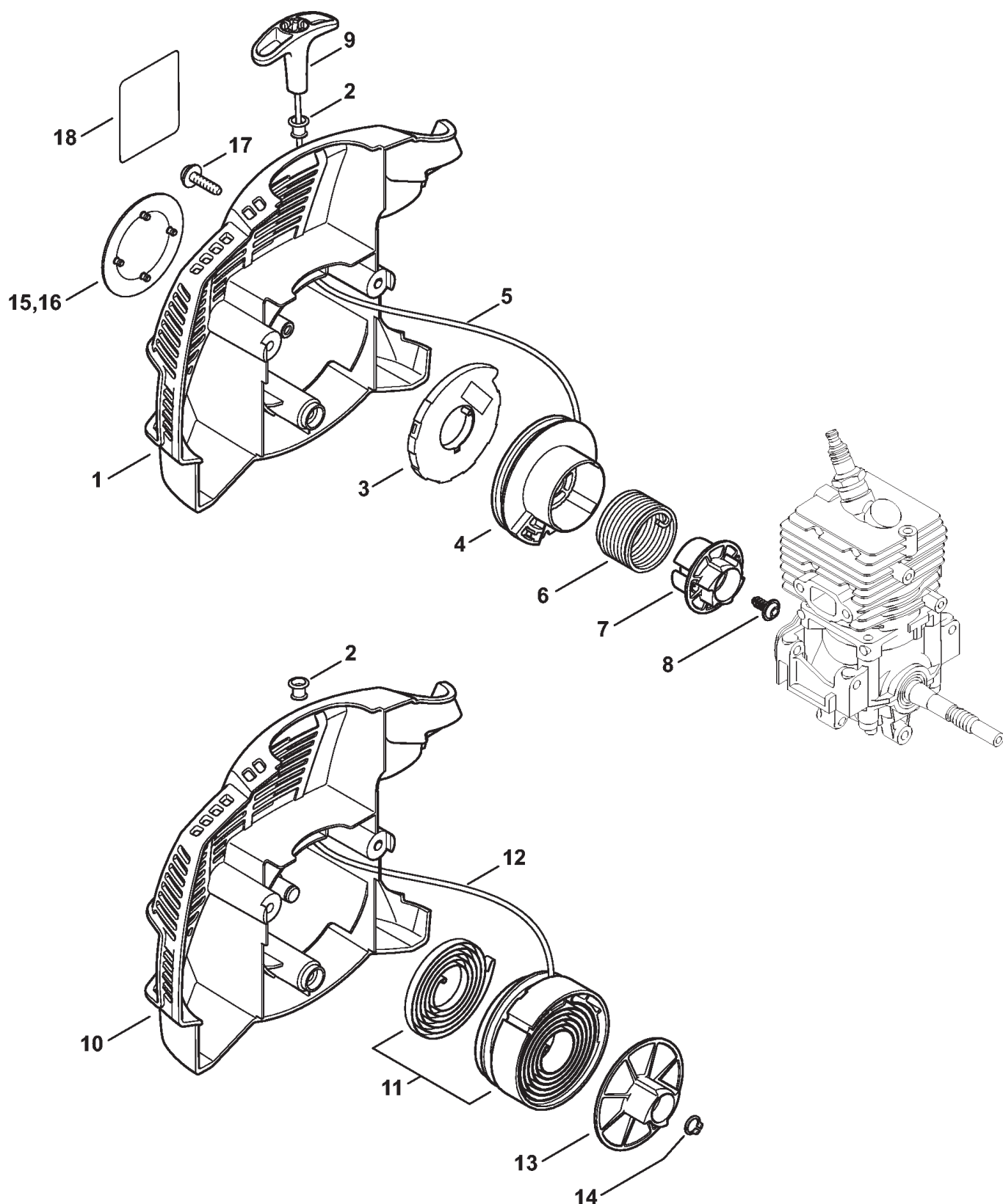
Ссылка №	Код артикула	К-во	Наименование	Включая	Техническая информация
1	4144 021 0301	1	Картер		
2	9639 003 1230	2	Сальник 12 x 22 x 7		
	4144 020 2050	1	Радиальный шарикоподшипник	3, 4	
3		2	Радиальный шарикоподшипник 6201 (D)		
4		2	Шайба 9 x 15 x 0,2 (D)		
5	4144 030 0400	1	Коленчатый вал		25.2005
6	4144 021 2500	1	Поддон картера		
7	4144 029 2301	1	Уплотнение цилиндра		
8	4144 020 1200	1	Цилиндр с поршнем, Ø 34 мм	9 - 13	
9	4144 030 2002	1	Поршень, Ø 34 мм	10 - 12	
10	4144 034 3000	1	Компрессионное поршневое кольцо, Ø 34 x 1,2 мм		
11	9463 650 0805	1	Пружинное стопорное кольцо 8 x 0,7		
12	4241 034 1500	1	Поршневой палец 8 x 5 x 22		
13	9075 478 4268	4	Винт с цилиндрической головкой IS-D5 x 60		
14	4140 190 2010	1	Поводок	15, 16	
15	0000 998 0612	2	Витая изгибная пружина		
16	4133 195 7201	2	Защёлка		
17	0000 400 7011	1	Свеча зажигания NGK CMR6H		
18	0783 830 2000	1	Уплотнительная масса НТ, красная (В)		
	4144 007 1012	1	Набор уплотнений	2, 7	



(1) FS 40 - 4144, (2) FS 40 C-E, (3) FS 40 C-E Z, (4) FS 40-Z - 4144, (5) FS 50 - 4144, (6) FS 50 C-E, (7) FS 50 C-E L, (8) FS 50 C-E LZ, (9) FS 50-L, (10) FS 50-LZ

Пусковое устройство

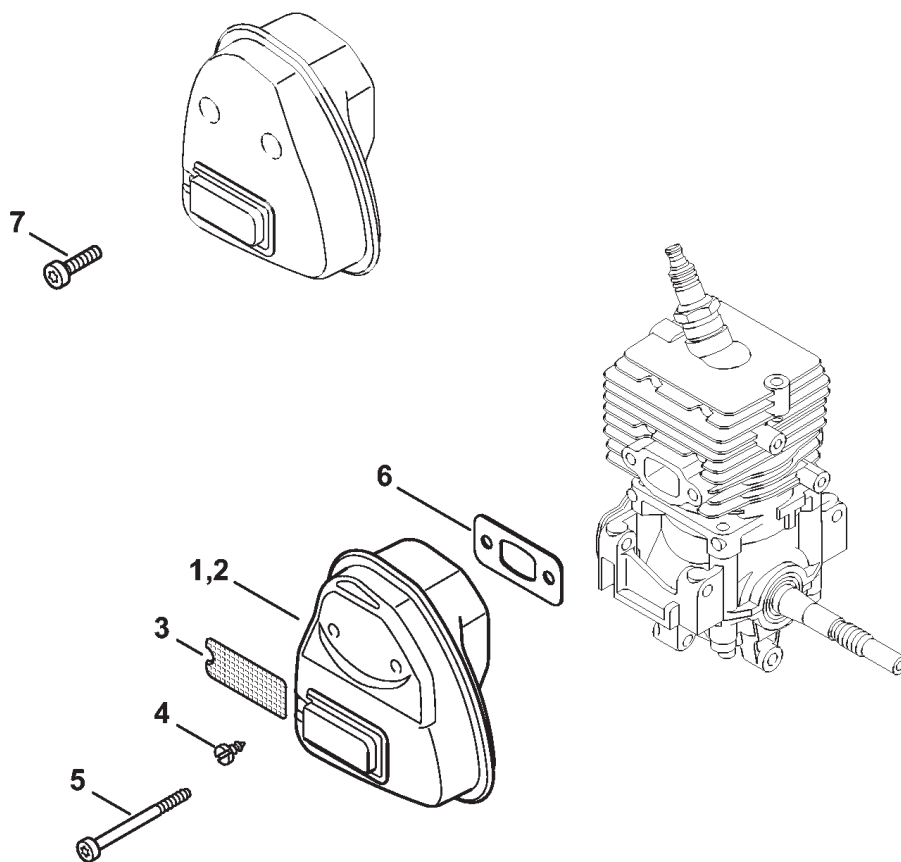
Ссылка №	Код артикула	К-во	Наименование	Включая	Техническая информация
	4144 190 4004	1	Пусковое устройство (1,4,5,9,10)	1 - 7	
1	4144 190 0406	1	Крышка пускового устройства (1,4,5,9,10)	2	
2	9416 868 6650	1	Заклёпка 6,5 x 0,5 x 8,8 (1,4,5,9,10)		
3	4180 190 0600	1	Возвратная пружина (1,4,5,9,10)		
4	4144 195 0402	1	Тросиковый шкив (1,4,5,9,10)		
5	4137 195 8200	1	Пусковой тросик, Ø 2,7 x 910 мм (1,4,5,9,10)		
	0000 930 2281	1	Пусковой тросик, Ø 2,7 мм x 30,8 м (А,В) (1,4,5,9,10)		
6	9104 003 0960	1	Винт с цилиндрической головкой Р5,5 x 12 (1,4,5,9,10)		
7	4140 195 3400	1	Рукоятка (1,4,5,9,10)		
8	* 4144 190 0400	1	Крышка пускового устройства (1,4,5,9,10)	2	48.2013
9	* 4144 190 1100	1	Тросиковый шкив с возвратной пружиной (1,4,5,9,10)		48.2013
10	* 4237 195 8200	1	Пусковой тросик, Ø 2,7 x 1010 мм (1,4,5,9,10)		48.2013
11	* 9455 621 0750	1	Пружинное стопорное кольцо 9 x 1 (1,4,5,9,10)		48.2013
12	4144 967 1500	1	Фирменная табличка FS 40 (1,4)		
13	4144 967 1501	1	Фирменная табличка FS 50 (5,9,10)		
14	0000 951 1100	3	Винт IS-D5x20 (1,4,5,9,10)		
15	0000 190 3403	1	Рукоятка ElastoStart, Ø 2,7 мм (В) (1,4,5,9,10)	5, 16	
16	0000 195 7000	1	Колпачок (В) (1,4,5,9,10)		
17	* 0000 967 4055	1	Предупреждающее указание Защитный экран от искр USA (4,10)		



(1) FS 40 - 4144, (2) FS 40 C-E, (3) FS 40 C-E Z, (4) FS 40-Z - 4144, (5) FS 50 - 4144, (6) FS 50 C-E, (7) FS 50 C-E L, (8) FS 50 C-E LZ, (9) FS 50-L, (10) FS 50-LZ

Пусковое устройство ErgoStart

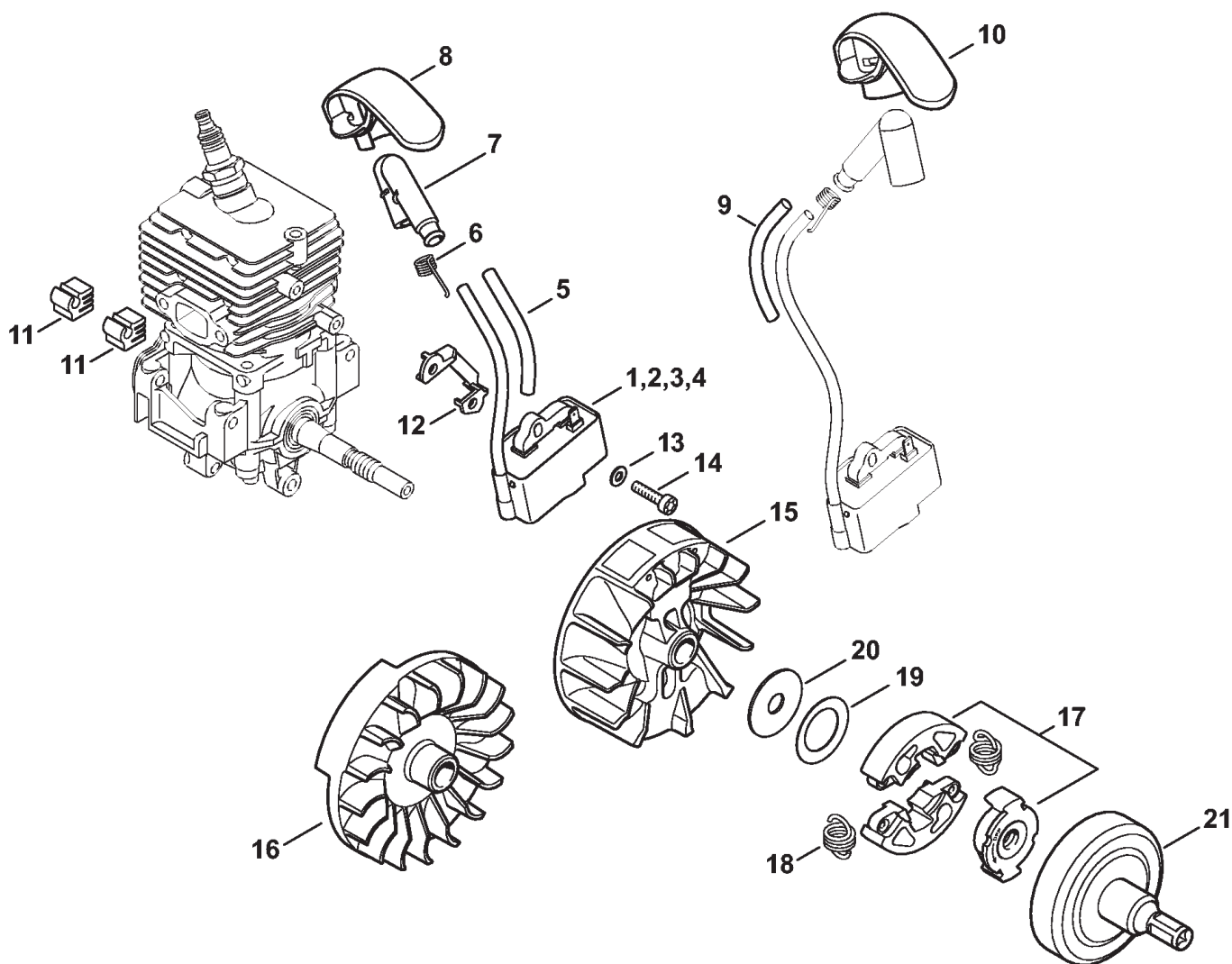
Ссылка №	Код артикула	К-во	Наименование	Включая	Техническая информация
	4144 190 4013	1	Пусковое устройство (2,3,6,7,8)	1 - 9	
1	4144 190 0406	1	Крышка пускового устройства (2,3,6,7,8)	2	
2	9416 868 6650	1	Заклёпка 6,5 x 0,5 x 8,8 (2,3,6,7,8)		
3	4180 190 0600	1	Возвратная пружина (2,3,6,7,8)		
4	4144 195 0401	1	Тросиковый шкив (2,3,6,7,8)		
5	4137 195 8200	1	Пусковой тросик, Ø 2,7 x 910 мм (2,3,6,7,8)		
6	4149 195 3500	1	Пружина (2,3,6,7,8)		
7	4144 195 2001	1	Поводок (2,3,6,7,8)		
8	9104 003 0960	1	Винт с цилиндрической головкой P5,5 x 12 (2,3,6,7,8)		
9	4140 195 3400	1	Рукоятка (2,3,6,7,8)		
10	* 4144 190 0400	1	Крышка пускового устройства (2,3,6,7,8)	2	48.2013
11	* 4144 190 1111	1	Тросиковый шкив с возвратной пружиной (2,3,6,7,8)		48.2013
12	* 4237 195 8200	1	Пусковой тросик, Ø 2,7 x 1010 мм (2,3,6,7,8)		48.2013
13	* 4144 195 2000	1	Поводок (2,3,6,7,8)		48.2013
14	* 9455 621 0750	1	Пружинное стопорное кольцо 9 x 1 (2,3,6,7,8)		48.2013
15	4144 967 1507	1	Фирменная табличка FS 40 C (2,3)		
16	4144 967 1508	1	Фирменная табличка FS 50 C (6,7,8)		
17	0000 951 1100	3	Винт IS-D5x20 (2,3,6,7,8)		
18	* 0000 967 4055	1	Предупреждающее указание Защитный экран от искр USA (3,8)		



(1) FS 40 - 4144, (2) FS 40 C-E, (3) FS 40 C-E Z, (4) FS 40-Z - 4144, (5) FS 50 - 4144, (6) FS 50 C-E, (7) FS 50 C-E L, (8) FS 50 C-E LZ, (9) FS 50-L, (10) FS 50-LZ

Шумоглушитель

Ссылка №	Код артикула	К-во	Наименование	Включая
1	4144 140 0604	1	Шумоглушитель (1,2,5,6,7,9)	
2	4144 140 0607	1	Шумоглушитель USA, AUS, CDN (3,4,8,10)	3, 4
3	4144 141 9000	1	Решётка USA, AUS, CDN (3,4,8,10)	
4	9099 021 0810	1	Винт для листового металла 4,2 x 9,5 USA, AUS, CDN (3,4,8,10)	
5	9075 478 4268	1	Винт с цилиндрической головкой IS-D5 x 60	
6	4144 149 0600	1	Уплотнение глушителя	
7	* 9075 478 4136	2	Винт с цилиндрической головкой ISD5 x 20	
	4144 007 1012	1	Набор уплотнений	6

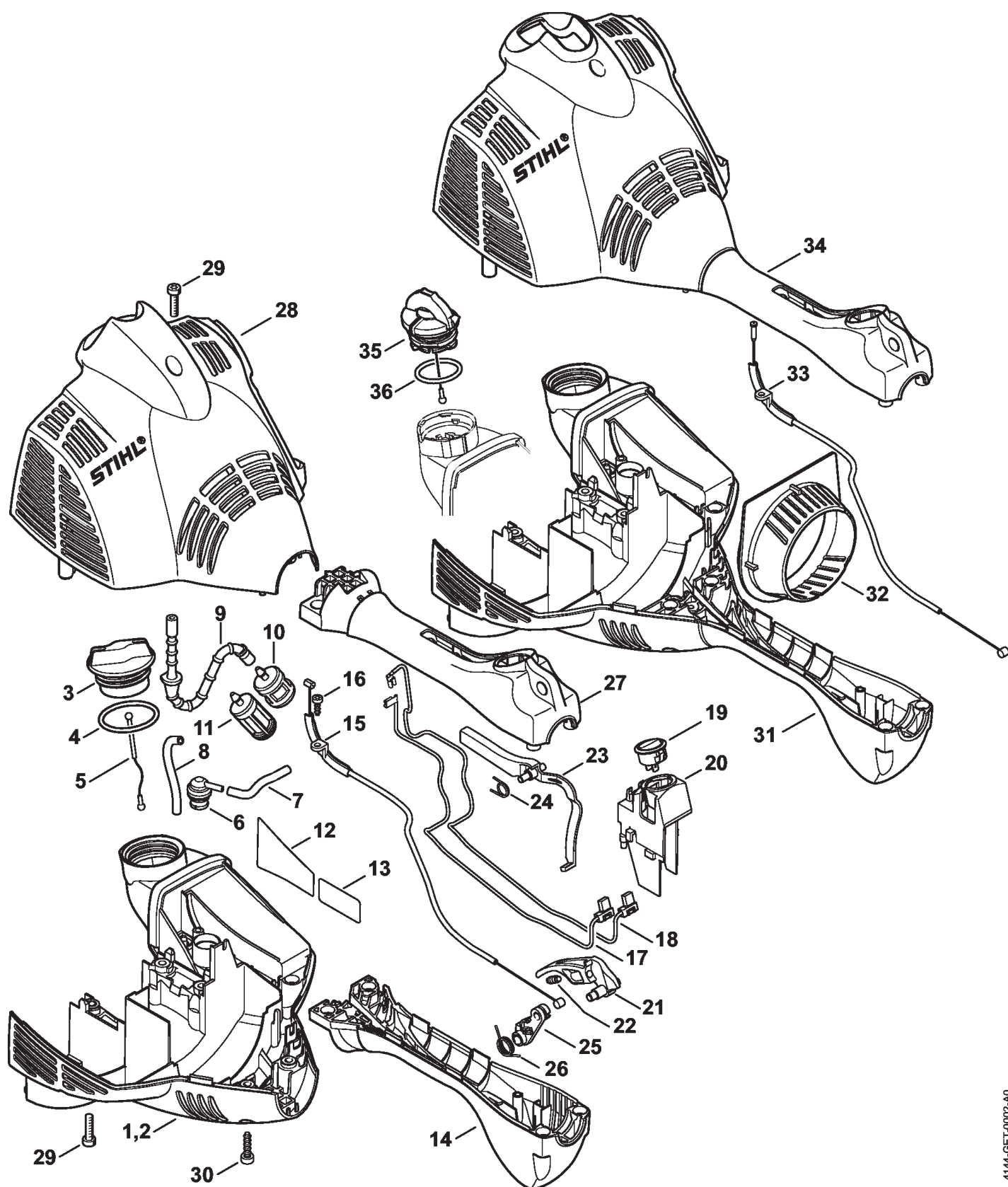


546ET037 SC

Система зажигания - Муфта

Ссылка №	Код артикула	К-во	Наименование	Включая	Техническая информация
1	4144 400 1318	1	Модуль зажигания (1,2,3,4)	5 - 7	
2	* 4144 400 1302	1	Модуль зажигания (1,2,3,4)	5 - 8	49.2013
3	4144 400 1320	1	Модуль зажигания (5,6,7,8,9,10)	5 - 7	
4	* 4144 400 1303	1	Модуль зажигания (5,6,7,8,9,10)	5 - 8	49.2013
5	4144 442 0400	1	Изоляционный шланг		
6	0000 998 0618	1	Витая изгибная пружина		
7	4144 405 1000	1	Штекер провода системы зажигания		
8	* 4144 405 8100	1	Защитный колпачок		48.2013
9	* 4144 442 0401	1	Изоляционный шланг		32.2010
10	* 4144 405 8101	1	Защитный колпачок		32.2010
11	* 4144 448 1200	2	Кабеледержатель		32.2010
12	4241 405 8000	1	Изоляционная деталь		
13	9291 021 0100	2	Шайба 4,3		
14	9075 478 3018	2	Винт с цилиндрической головкой IS-D4 x 18		
15	4144 400 1203	1	Маховик		25.2005
16	* 4144 400 1202	1	Маховик		49.2013 25.2005
17	4140 160 2005	1	Муфта	18 - 20	
18	4140 162 7901	2	Пружина растяжения		
19		1	Тарельчатая пружина 31,7 x 20,4 x 0,4 (D)		
20	4140 162 8900	1	Шайба		
21	4144 160 2904	1	Барабан сцепления		

Картер двигателя



(1) FS 40 - 4144, (2) FS 40 C-E, (3) FS 40 C-E Z, (4) FS 40-Z - 4144, (5) FS 50 - 4144, (6) FS 50 C-E, (7) FS 50 C-E L, (8) FS 50 C-E LZ, (9) FS 50-L, (10) FS 50-LZ

Картер двигателя

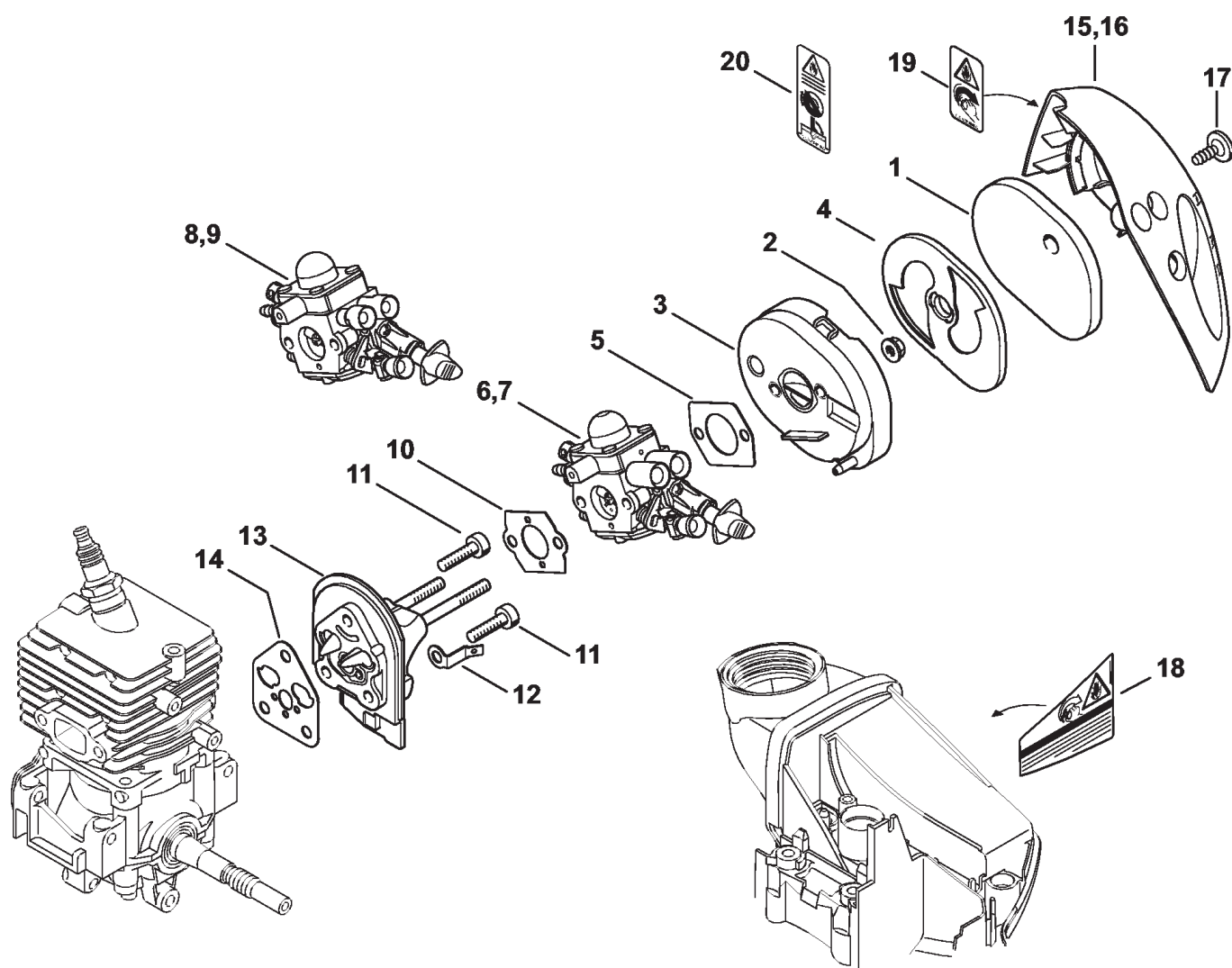
Ссылка №	Код артикула	К-во	Наименование	Включая	Техническая информация
1	4144 020 3027	1	Картер двигателя (1,2,5,6,7,9)	3 - 10	
2	4144 020 3028	1	Картер двигателя USA (3,4,8)	3 - 10, 12	
3	0000 350 0527	1	Запорное устройство топливного бака	4, 5	
4	9645 951 3890	1	Круглое уплотнительное кольцо 35x3-FPM 80		
5	0000 350 0900	1	Тросик		
6	0000 350 5807	1	Вентиляционная система топливного бака		
7		1	Шланг 3,1x5,7x53 мм, R3 (D)		
8		1	Шланг 3,1x5,7x85 мм, R3 (D)		
	0000 930 2803	1	Шланг 3,1x5,7 мм x 1 м, R3 (A,B)		
9	4144 358 0800	1	Шланг		
10	0000 350 3513	1	Всасывающая головка		
11	0000 350 3502	1	Всасывающая головка		
12	* 0000 967 4074	1	Табличка с предупредительной надписью Запорное устройство топливного бака USA (3,4,8)		
13	4241 967 7200	1	Табличка с предупредительной надписью Запорное устройство топливного бака USA (3,4,8)		
14	4144 791 0806	1	Половинка рукоятки снизу		
15	4144 180 1104	1	Трос управления дроссельной заслонкой		
16	9074 477 2995	1	Винт с цилиндрической головкой IS-P4 x 12		
17	4144 440 1901	1	Провод		
18	4144 440 1900	1	Провод		
19	4144 430 0200	1	Выключатель		
20	4144 791 5400	1	Держатель		
21	4144 180 1550	1	Рычаг управления дроссельной заслонкой	22, 25	
22		1	Шпилька (D)		
23	4140 182 0800	1	Стопорный рычаг		
24	4140 182 4505	1	Витая изгибная пружина		
25		1	Рычаг (D)		
26	4144 182 4501	1	Витая изгибная пружина		
27	4144 791 0807	1	Половинка рукоятки сверху		
28	4144 080 1605	1	Кожух		
29	9075 478 4136	5	Винт с цилиндрической		

(1) FS 40 - 4144, (2) FS 40 C-E, (3) FS 40 C-E Z, (4) FS 40-Z - 4144, (5) FS 50 - 4144, (6) FS 50 C-E, (7) FS 50 C-E L, (8) FS 50 C-E LZ, (9) FS 50-L, (10) FS 50-LZ

Картер двигателя

Ссылка №	Код артикула	К-во	Наименование	Включая	Техническая информация
			головкой ISD5 x 20		
30	9074 477 4135	7	Винт с цилиндрической головкой IS-P5x20		
31	* 4144 020 3018	1	Картер двигателя	3 - 10, 12	48.2013
32	* 4144 084 2500	1	Воздухопровод (C)		
33	* 4144 180 1100	1	Трос управления дроссельной заслонкой		48.2013
34	* 4144 080 1600	1	Кожух		48.2013
35	* 0000 350 0532	1	Запорное устройство топливного бака	36	14.2012
36	* 9645 948 7734	1	Круглое уплотнительное кольцо 25 x 3,5		14.2012

Воздушный фильтр - Промежуточный фланец

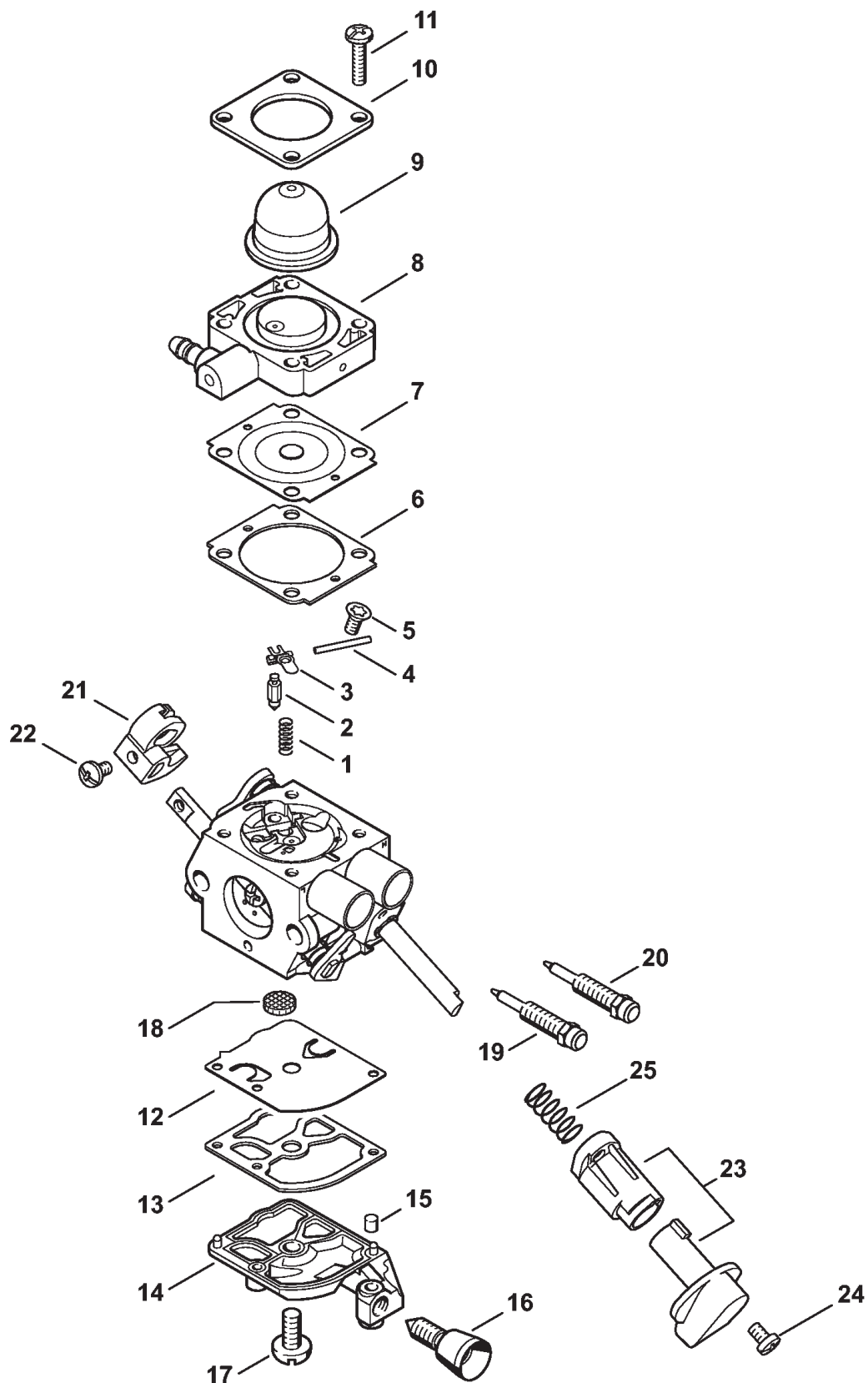


546ET034 SC

(1) FS 40 - 4144, (2) FS 40 C-E, (3) FS 40 C-E Z, (4) FS 40-Z - 4144, (5) FS 50 - 4144, (6) FS 50 C-E, (7) FS 50 C-E L, (8) FS 50 C-E LZ, (9) FS 50-L, (10) FS 50-LZ

Воздушный фильтр - Промежуточный фланец

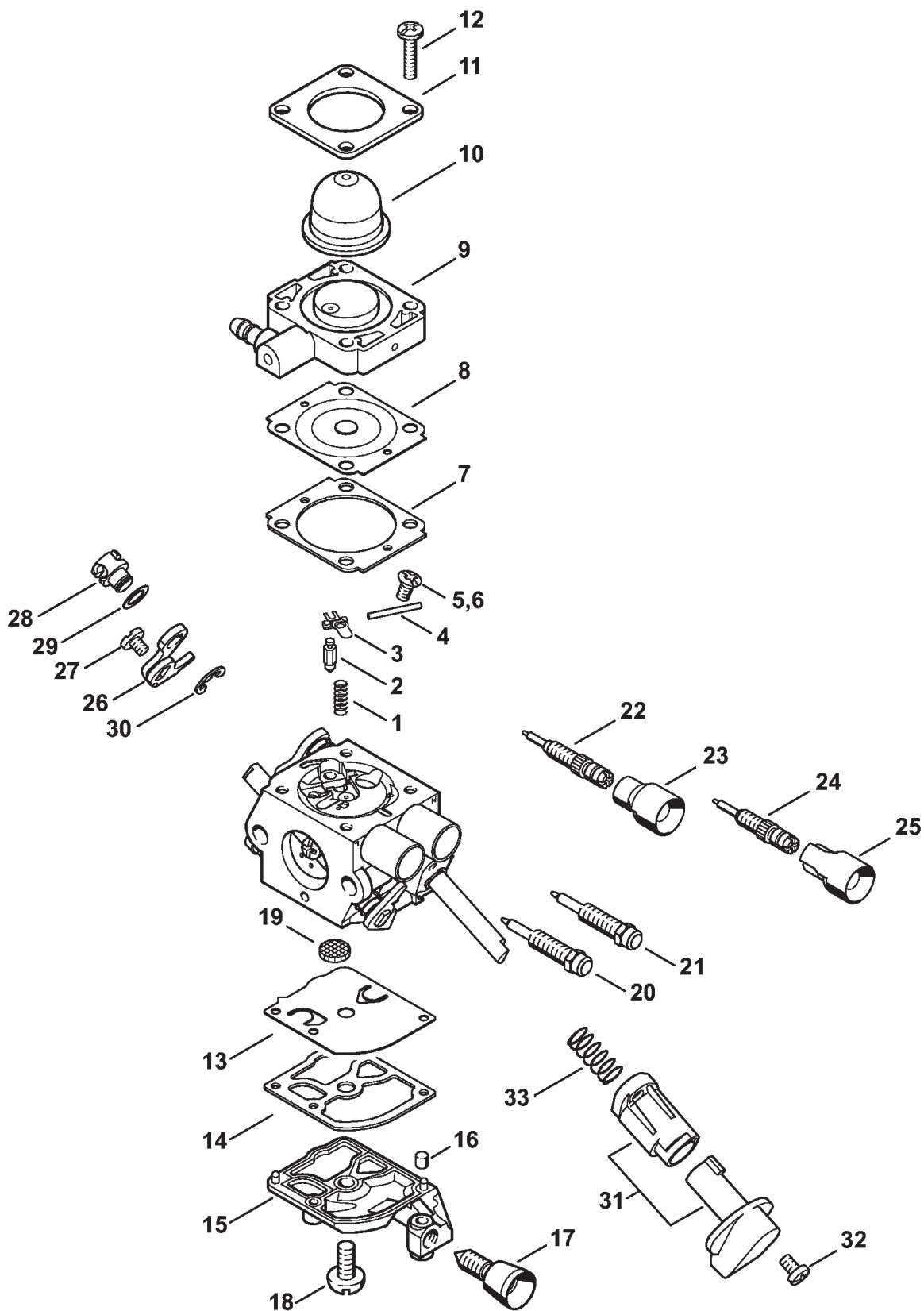
Ссылка №	Код артикула	К-во	Наименование	Включая	Техническая информация
1	4144 124 2800	1	Фильтр		
2	9216 261 0700	2	Шестигранная гайка M5		
3	4144 140 2805	1	Корпус фильтра	2, 4	
4	4144 121 6900	1	Ударнозащитный колпак		
5	4114 149 1205	1	Уплотнение		
6	4144 120 0608	1	Карбюратор C1M-267C		
7	* 4144 120 0605	1	Карбюратор C1M-S226A		48.2013 19.2013
8	* 4144 120 0603	1	Карбюратор C1M-S207		19.2013
9	* 4144 120 0604	1	Карбюратор C1M-S208 Kalifornien		19.2013
10	4128 129 0900	1	Уплотнение		
11	9075 478 4136	3	Винт с цилиндрической головкой ISD5 x 20		
12	4144 431 2100	1	Вставной язычок		
13	4144 120 2301	1	Промежуточный фланец		
14	4144 129 0900	1	Уплотнение		
15	4144 140 1000	1	Крышка фильтра	17	
16	4144 140 1001	1	Крышка фильтра USA (3,4,8,10)	17, 18, 20	
17	0000 951 1105	1	Винт с цилиндрической головкой IS P5 x 14		
18	* 0000 967 4074	1	Табличка с предупредительной надписью Запорное устройство топливного бака USA (3,4,8,10)		
19	* 0000 967 7222	1	Табличка с предупредительной надписью Запорное устройство топливного бака USA (3,4,8,10)		
20	* 0000 967 3605	1	Табличка с предупредительной надписью Запорное устройство топливного бака USA (3,4,8,10)		14.2012
	4144 007 1012	1	Набор уплотнений	5, 10, 14	



(1) FS 40 - 4144, (2) FS 40 C-E, (3) FS 40 C-E Z, (4) FS 40-Z - 4144, (5) FS 50 - 4144, (6) FS 50 C-E, (7) FS 50 C-E L, (8) FS 50 C-E LZ, (9) FS 50-L, (10) FS 50-LZ

Карбюратор C1M-S267

Ссылка №	Код артикула	К-во	Наименование	Включая
	4144 120 0608	1	Карбюратор C1M-267C	1 - 25
1	4128 122 3000	1	Пружина	
2	4116 121 5100	1	Впускная игла	
3	1125 121 5000	1	Впускной регулировочный рычаг	
4	1120 121 9200	1	Ось	
5	0000 122 7101	1	Винт	
6	4241 129 0901	1	Уплотнение	
7	4241 121 4702	1	Регулировочная мембрана	
8	4144 120 2200	1	Фланец	
9	4226 121 2700	1	Колпачок	
10	4140 121 0800	1	Запорная крышка	
11	4241 122 7100	4	Винт	
12	4241 121 4800	1	Диафрагма насоса	
13	1123 129 0905	1	Уплотнение	
14	4241 121 0800	1	Запорная крышка	
15	1125 122 4200	1	Зажимная деталь	
16	4140 122 6200	1	Упорный винт настройки холостого хода	
17	1120 122 7800	1	Винт с полупотайной головкой	
18	1123 121 7800	1	Сетка фильтра	
19	4144 122 6802	1	Винт настройки оборотов холостого хода	
20	4144 122 6700	1	Главный регулировочный винт	
21	4144 121 3501	1	Дроссельный рычаг	
22	4132 122 6600	1	Шпилька	
23	4144 180 9500	1	Поворотный рычаг	24, 25
24	4144 122 7100	1	Винт	
25		1	Пружина (D)	
	4241 007 1002	1	Комплект - Карбюраторные детали	6, 7, 12, 13



(1) FS 40 - 4144, (2) FS 40 C-E, (3) FS 40 C-E Z, (4) FS 40-Z - 4144, (5) FS 50 - 4144, (6) FS 50 C-E, (7) FS 50 C-E L, (8) FS 50 C-E LZ, (9) FS 50-L, (10) FS 50-LZ

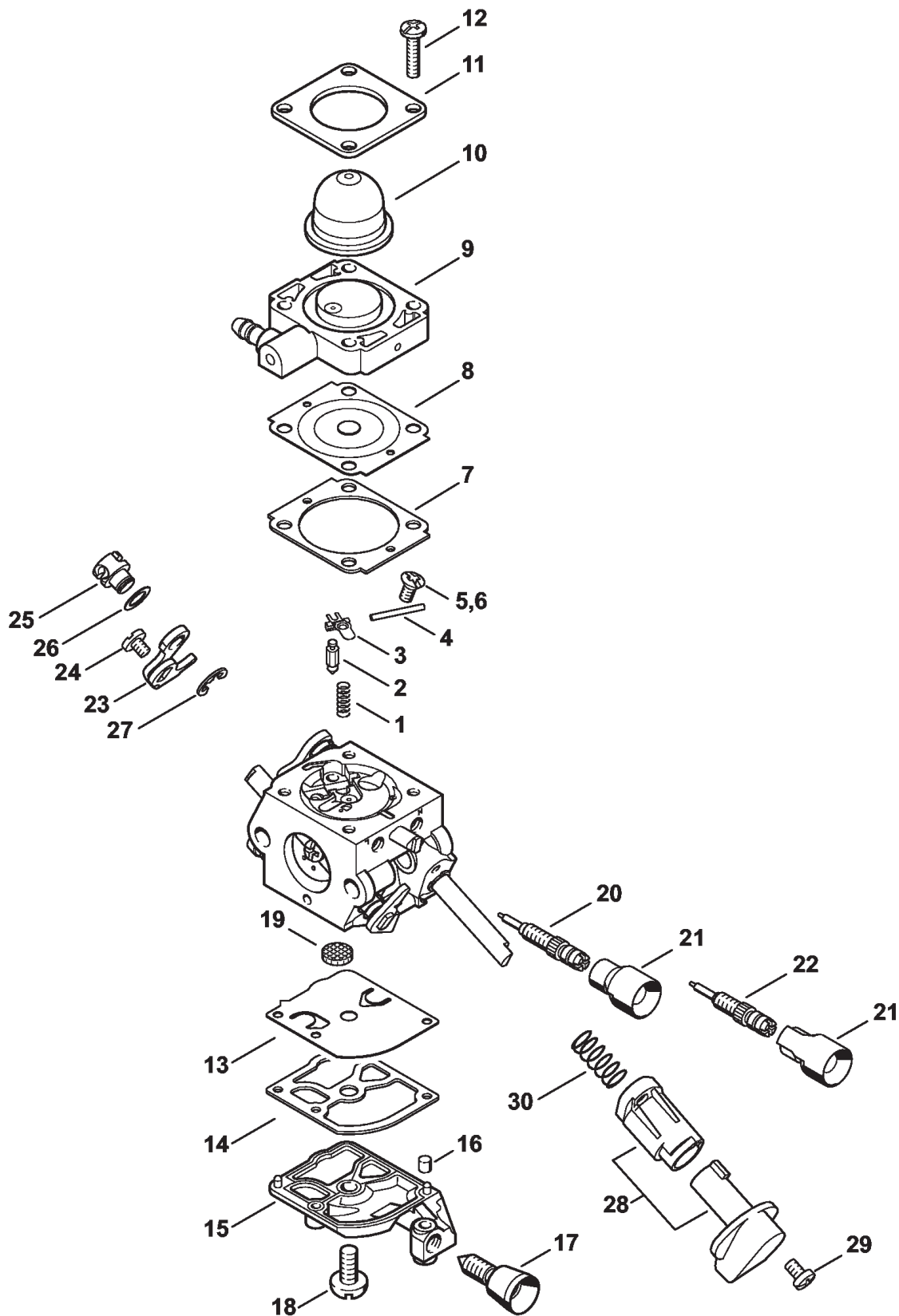
Карбюратор C1M-S226, C1M-S207, C1M-S145

Ссылка №	Код артикула	К-во	Наименование	Включая	Техническая информация
*	4144 120 0605	1	Карбюратор C1M-S226A	1 - 5, 7 - 21, 26 - 33	48.2013 19.2013
*	4144 120 0603	1	Карбюратор C1M-S207	1 - 5, 7 - 19, 22 - 33	19.2013
*	4144 120 0600	1	Карбюратор C1M-S145C (C)	1 - 4, 6 - 19, 22 - 33	39.2011
1	* 4128 122 3000	1	Пружина		48.2013
2	* 4116 121 5100	1	Впускная игла		48.2013
3	* 1125 121 5000	1	Впускной регулировочный рычаг		48.2013
4	* 1120 121 9200	1	Ось		48.2013
5	* 0000 122 7101	1	Винт		48.2013
6	* 4241 122 6600	1	Шпилька		39.2011
7	* 4241 129 0901	1	Уплотнение		48.2013
8	* 4241 121 4702	1	Регулировочная мембрана		48.2013
9	* 4144 120 2200	1	Фланец		48.2013
10	* 4226 121 2700	1	Колпачок		48.2013
11	* 4140 121 0800	1	Запорная крышка		48.2013
12	* 4241 122 7100	4	Винт		48.2013
13	* 4241 121 4800	1	Диафрагма насоса		48.2013
14	* 1123 129 0905	1	Уплотнение		48.2013
15	* 4241 121 0800	1	Запорная крышка		48.2013
16	* 1125 122 4200	1	Зажимная деталь		48.2013
17	* 4140 122 6200	1	Упорный винт настройки холостого хода		48.2013
18	* 1120 122 7800	1	Винт с полупотайной головкой		48.2013
19	* 1123 121 7800	1	Сетка фильтра		48.2013
20	* 4144 122 6802	1	Винт настройки оборотов холостого хода		48.2013 19.2013
21	* 4144 122 6700	1	Главный регулировочный винт		48.2013 19.2013
22	* 4144 122 6801	1	Винт настройки оборотов холостого хода		19.2013
23	* 4144 121 2700	1	Колпачок		19.2013
24	* 4241 122 6700	1	Главный регулировочный винт		19.2013
25	* 4229 121 2701	1	Колпачок		19.2013
26	* 4144 121 3500	1	Дроссельный рычаг		48.2013
27	* 9079 319 0280	1	Винт с плоской головкой М3 х 3,5		48.2013
28	* 4144 121 8900	1	Палец		48.2013
29	* 4137 121 8600	1	Шайба		48.2013
30	* 1120 122 9000	1	Пружинное стопорное кольцо		48.2013

(1) FS 40 - 4144, (2) FS 40 C-E, (3) FS 40 C-E Z, (4) FS 40-Z - 4144, (5) FS 50 - 4144, (6) FS 50 C-E, (7) FS 50 C-E L, (8) FS 50 C-E LZ, (9) FS 50-L, (10) FS 50-LZ

Карбюратор C1M-S226, C1M-S207, C1M-S145

Ссылка №	Код артикула	К-во	Наименование	Включая	Техническая информация
31	* 4144 180 9500	1	Поворотный рычаг	32, 33	48.2013
32	* 4144 122 7100	1	Винт		48.2013
33	*	1	Пружина (D)		48.2013
	* 4241 007 1002	1	Комплект - Карбюраторные детали	7, 8, 13, 14	48.2013



546ET020 SC

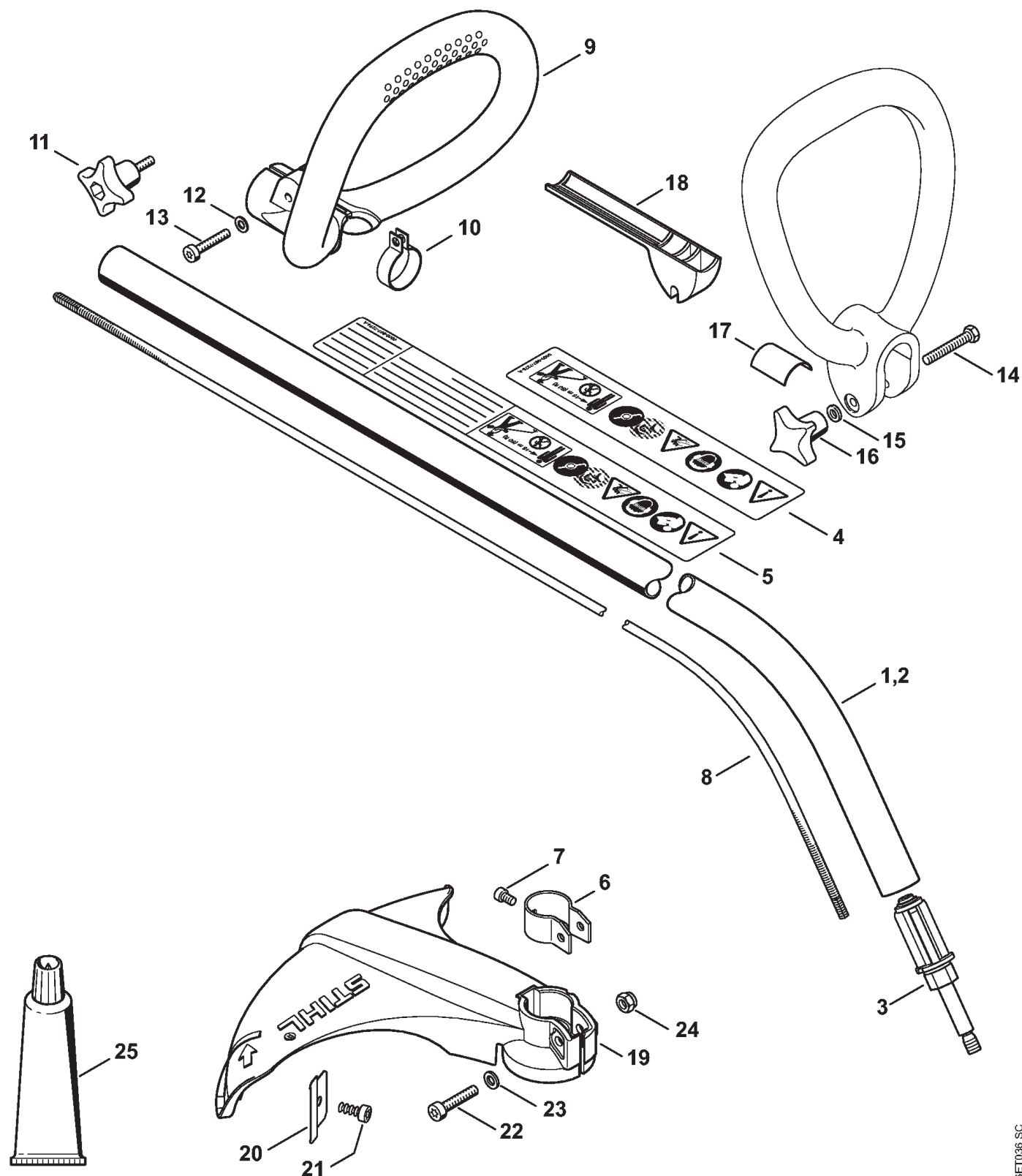
(1) FS 40 - 4144, (2) FS 40 C-E, (3) FS 40 C-E Z, (4) FS 40-Z - 4144, (5) FS 50 - 4144, (6) FS 50 C-E, (7) FS 50 C-E L, (8) FS 50 C-E LZ, (9) FS 50-L, (10) FS 50-LZ

Карбюратор C1M-S208, C1M-S146 Kalifornien

Ссылка №	Код артикула	К-во	Наименование	Включая	Техническая информация
	* 4144 120 0604	1	Карбюратор C1M-S208 Kalifornien	1 - 5, 7 - 30	19.2013
	* 4144 120 0601	1	Карбюратор C1M-S146C (C) Kalifornien	1 - 4, 6 - 30	39.2011
1	* 4128 122 3000	1	Пружина		19.2013
2	* 4116 121 5100	1	Впускная игла		19.2013
3	* 1125 121 5000	1	Впускной регулировочный рычаг		19.2013
4	* 1120 121 9200	1	Ось		19.2013
5	* 0000 122 7101	1	Винт		19.2013
6	* 4241 122 6600	1	Шпилька		39.2011
7	* 4241 129 0901	1	Уплотнение		19.2013
8	* 4241 121 4702	1	Регулировочная мембрана		19.2013
9	* 4144 120 2200	1	Фланец		19.2013
10	* 4226 121 2700	1	Колпачок		19.2013
11	* 4140 121 0800	1	Запорная крышка		19.2013
12	* 4241 122 7100	4	Винт		19.2013
13	* 4241 121 4800	1	Диафрагма насоса		19.2013
14	* 1123 129 0905	1	Уплотнение		19.2013
15	* 4241 121 0800	1	Запорная крышка		19.2013
16	* 1125 122 4200	1	Зажимная деталь		19.2013
17	* 4140 122 6200	1	Упорный винт настройки холостого хода		19.2013
18	* 1120 122 7800	1	Винт с полупотайной головкой		19.2013
19	* 1123 121 7800	1	Сетка фильтра		19.2013
20	* 4144 122 6801	1	Винт настройки оборотов холостого хода		19.2013
21	* 4229 121 2701	2	Колпачок		19.2013
22	* 4241 122 6700	1	Главный регулировочный винт		19.2013
23	* 4144 121 3500	1	Дроссельный рычаг		19.2013
24	* 9079 319 0280	1	Винт с плоской головкой М3 х 3,5		19.2013
25	* 4144 121 8900	1	Палец		19.2013
26	* 4137 121 8600	1	Шайба		19.2013
27	* 1120 122 9000	1	Пружинное стопорное кольцо		19.2013
28	* 4144 180 9500	1	Поворотный рычаг	29, 30	19.2013
29	* 4144 122 7100	1	Винт		19.2013
30	*	1	Пружина (D)		19.2013
	* 4241 007 1002	1	Комплект - Карбюраторные детали	7, 8, 13, 14	19.2013

(1) FS 40 - 4144, (2) FS 40 C-E, (3) FS 40 C-E Z, (4) FS 40-Z - 4144, (5) FS 50 - 4144, (6) FS 50 C-E, (7) FS 50 C-E L, (8) FS 50 C-E LZ, (9) FS 50-L, (10) FS 50-LZ

FS 40: Хвостовик - Рукоятка с хомутиком

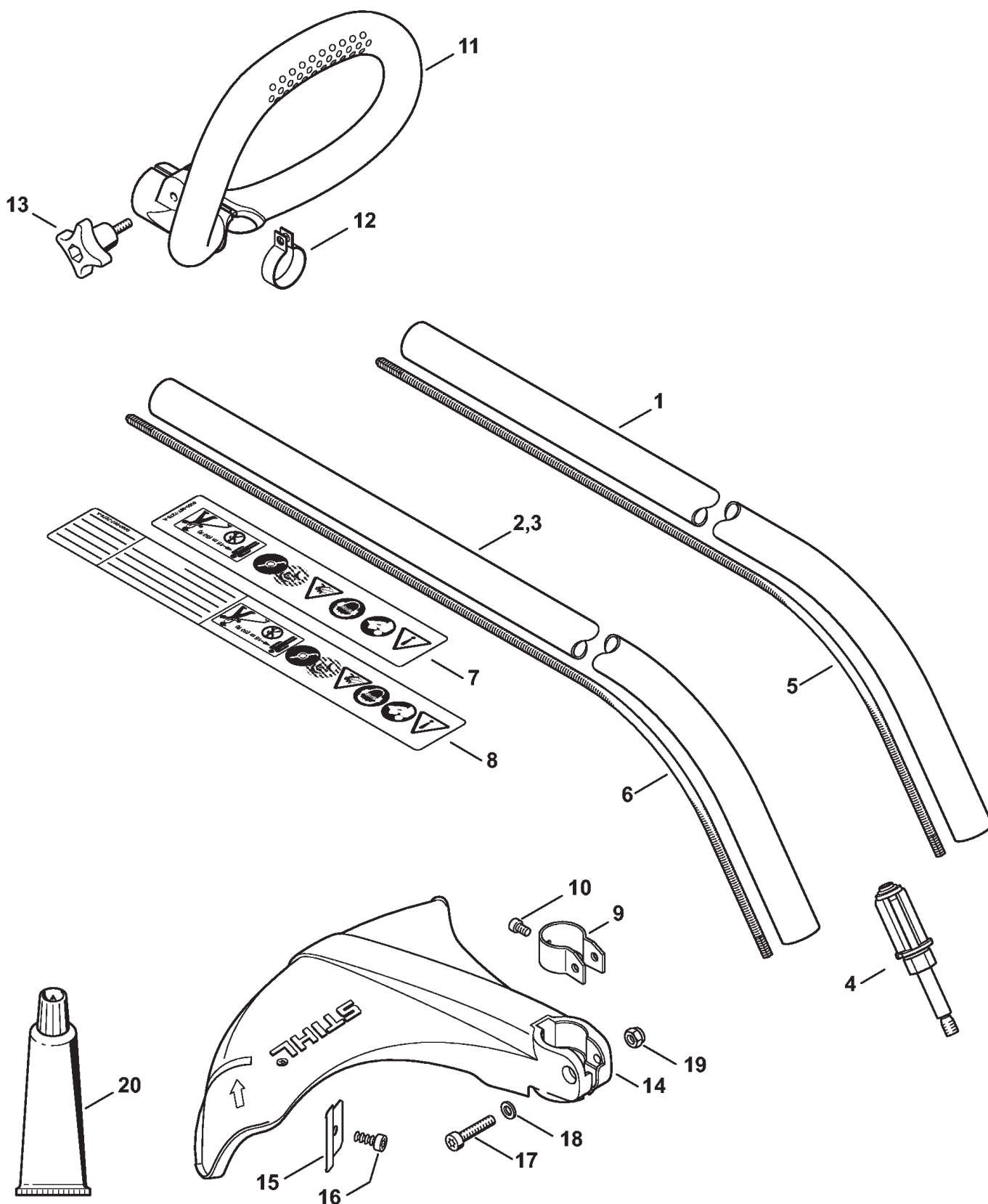


(1) FS 40 - 4144, (2) FS 40 C-E, (3) FS 40 C-E Z, (4) FS 40-Z - 4144, (5) FS 50 - 4144, (6) FS 50 C-E, (7) FS 50 C-E L, (8) FS 50 C-E LZ, (9) FS 50-L, (10) FS 50-LZ

FS 40: Хвостовик - Рукоятка с хомутиком

Ссылка №	Код артикула	К-во	Наименование	Включая
1	4140 710 1700	1	Штанга Ø 25,425,4x1180 мм (1,2,3,4)	3, 4, 6 - 8
2	4140 710 1702	1	Штанга Ø 25,425,4x1180 мм USA, AUS (3,4)	3, 5 - 8
3	4144 640 5900	1	Ведомое звено He для USA (1,2,3,4)	
4	0000 967 7275	1	Табличка с предупредительной надписью FS (1,2,3,4)	
5	0000 967 7274	1	Табличка с предупредительной надписью FS USA, AUS (3,4)	
6	4140 716 6200	1	Зажимная скоба (1,2,3,4)	
7	9022 313 0930	1	Винт с цилиндрической головкой IS M5 x 8 (1,2,3,4)	
8	4130 711 3200	1	Ведущий вал (1,2,3,4)	
9	4144 790 1201	1	Рукоятка скоба (1,2,3,4)	10, 11
10	4144 791 9401	1	Зажимная скоба (1,2,3,4)	
11	4144 710 9300	1	Барашковый винт (1,2,3,4)	
12	9291 021 0120	1	Шайба 5,3 (1,2,3,4)	
13	9022 341 0900	1	Винт с цилиндрической головкой IS-M5 x 28 (1,2,3,4)	
14	9007 319 1420	1	Винт с шестигранной головкой M6 x 45 (3,4)	
15	9291 021 0140	1	Шайба 6,4 (3,4)	
16	4138 716 1200	1	Барашковая гайка (3,4)	
17	4140 792 0800	1	Фрикционная прокладка (3,4)	
18	4140 791 9100	1	Распорная деталь (3,4)	
19	4140 710 8101	1	Защитное приспособление (1,2,3,4)	20, 21
20	4130 713 4100	1	Нож для разрезки на мерные длины (1,2,3,4)	
21	9074 478 4405	1	Винт с цилиндрической головкой IS-P6 x 14 (1,2,3,4)	
22	9022 341 1370	1	Винт с цилиндрической головкой IS-M6 x 30 (1,2,3,4)	
23	9294 021 0140	1	Шайба 6,4 (1,2,3,4)	
24	9212 260 0900	1	Шестигранная гайка M6 (1,2,3,4)	
25	0781 120 1110	1	Трансмиссионная смазка 225 g (B) (1,2,3,4)	

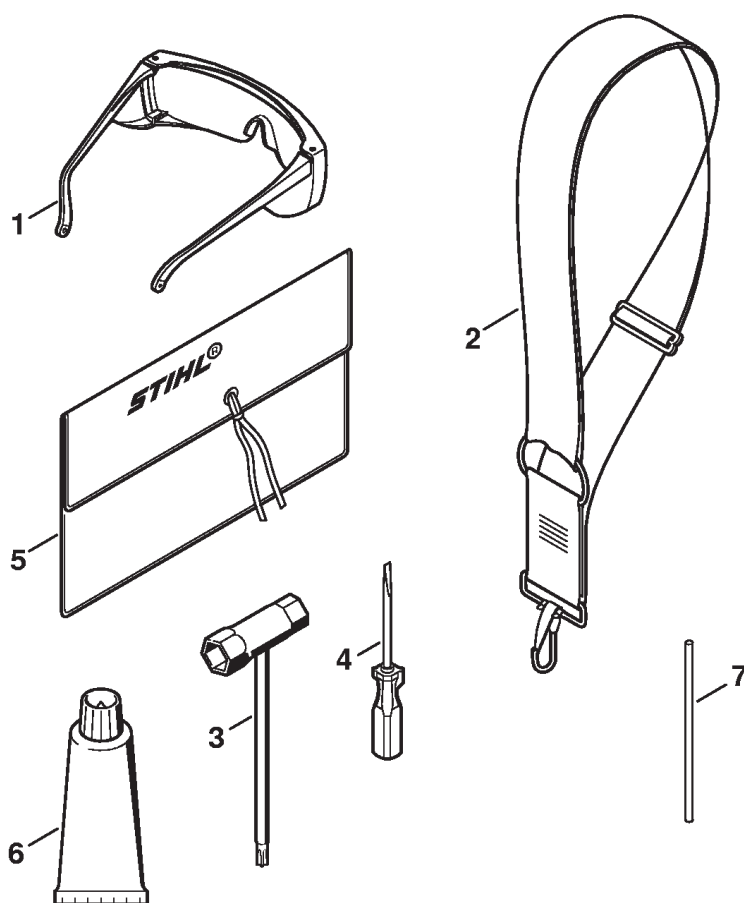
FS 50: Хвостовик - Рукоятка с хомутиком



(1) FS 40 - 4144, (2) FS 40 C-E, (3) FS 40 C-E Z, (4) FS 40-Z - 4144, (5) FS 50 - 4144, (6) FS 50 C-E, (7) FS 50 C-E L, (8) FS 50 C-E LZ, (9) FS 50-L, (10) FS 50-LZ

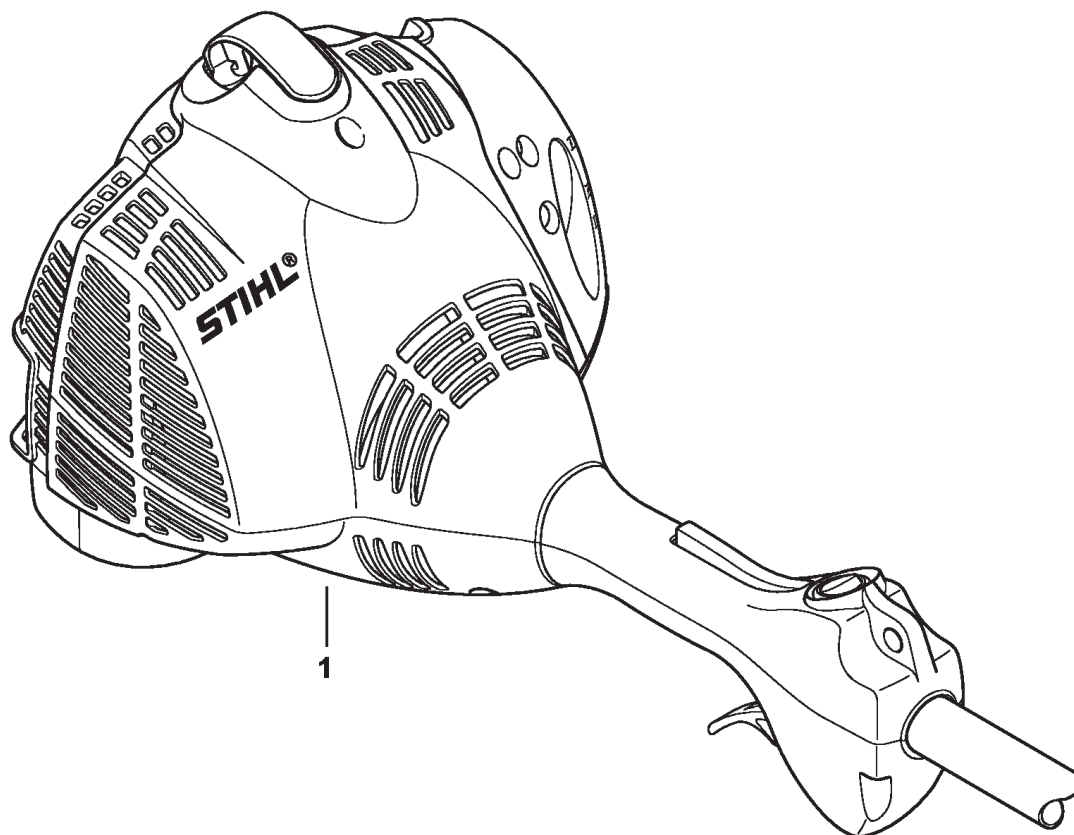
FS 50: Хвостовик - Рукоятка с хомутиком

Ссылка №	Код артикула	К-во	Наименование	Включая
1	4140 710 1700	1	Штанга Ø 25,425,4x1180 мм (5,6)	4, 5, 7, 9, 10
2	4140 710 1705	1	Штанга Ø 25,425,4x1385 мм (7,8,9,10)	4, 6, 7, 9, 10
3	4140 710 1706	1	Штанга Ø 25,425,4x1385 мм USA (8,10)	4, 6, 8 - 10
4	4144 640 5900	1	Ведомое звено He для USA (5,6,7,8,9,10)	
5	4130 711 3200	1	Ведущий вал (5,6)	
6	4130 711 3210	1	Ведущий вал (7,8,9,10)	
7	0000 967 7275	1	Табличка с предупредительной надписью FS (5,6,7,9,10)	
8	0000 967 7274	1	Табличка с предупредительной надписью FS USA (8,10)	
9	4140 716 6200	1	Зажимная скоба (5,6,7,8,9,10)	
10	9022 313 0930	1	Винт с цилиндрической головкой IS M5 x 8 (5,6,7,8,9,10)	
11	4144 790 1201	1	Рукоятка скоба (5,6,7,8,9,10)	12, 13
12	4144 791 9401	1	Зажимная скоба (5,6,7,8,9,10)	
13	4144 710 9300	1	Барашковый винт (5,6,7,8,9,10)	
14	4140 710 8100	1	Защитное приспособление (5,6,7,8,9,10)	15, 16
15	4130 713 4100	1	Нож для разрезки на мерные длины (5,6,7,8,9,10)	
16	9074 478 4405	1	Винт с цилиндрической головкой IS-P6 x 14 (5,6,7,8,9,10)	
17	9022 341 1370	1	Винт с цилиндрической головкой IS-M6 x 30 (5,6,7,8,9,10)	
18	9294 021 0140	1	Шайба 6,4 (5,6,7,8,9,10)	
19	9212 260 0900	1	Шестигранная гайка M6 (5,6,7,8,9,10)	
20	0781 120 1110	1	Трансмиссионная смазка 225 g (B) (5,6,7,8,9,10)	



Инструмент - Специальные принадлежности

Ссылка №	Код артикула	К-во	Наименование
1	0000 884 0307	1	Защитные очки
2	4130 710 9000	1	Лямка (B)
3	4180 890 3400	1	Комбинированный гаечный ключ (B)
4	0000 890 2300	1	Отвертка (B)
5	0000 891 0810	1	Инструментальная сумка (B)
6	0783 830 2000	1	Уплотнительная масса НТ, красная (B)
7	4130 893 7800	1	Сменная оправка (B)



546ET028 SC

Заводской номер агрегата

Ссылка №	К-во	Наименование
1	1	Положение агрегата номер
