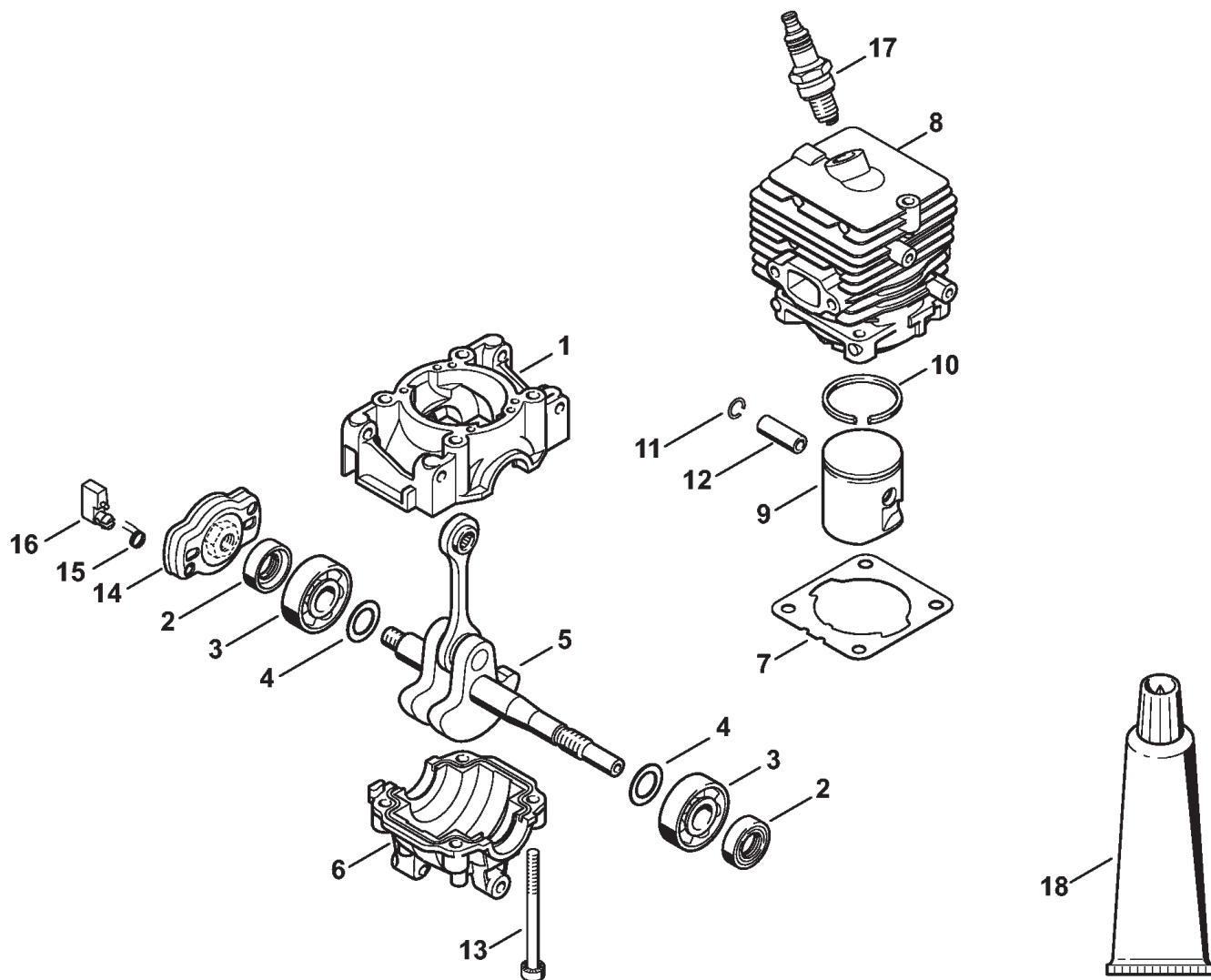




# **SPARE PARTS LIST**

Trimmer

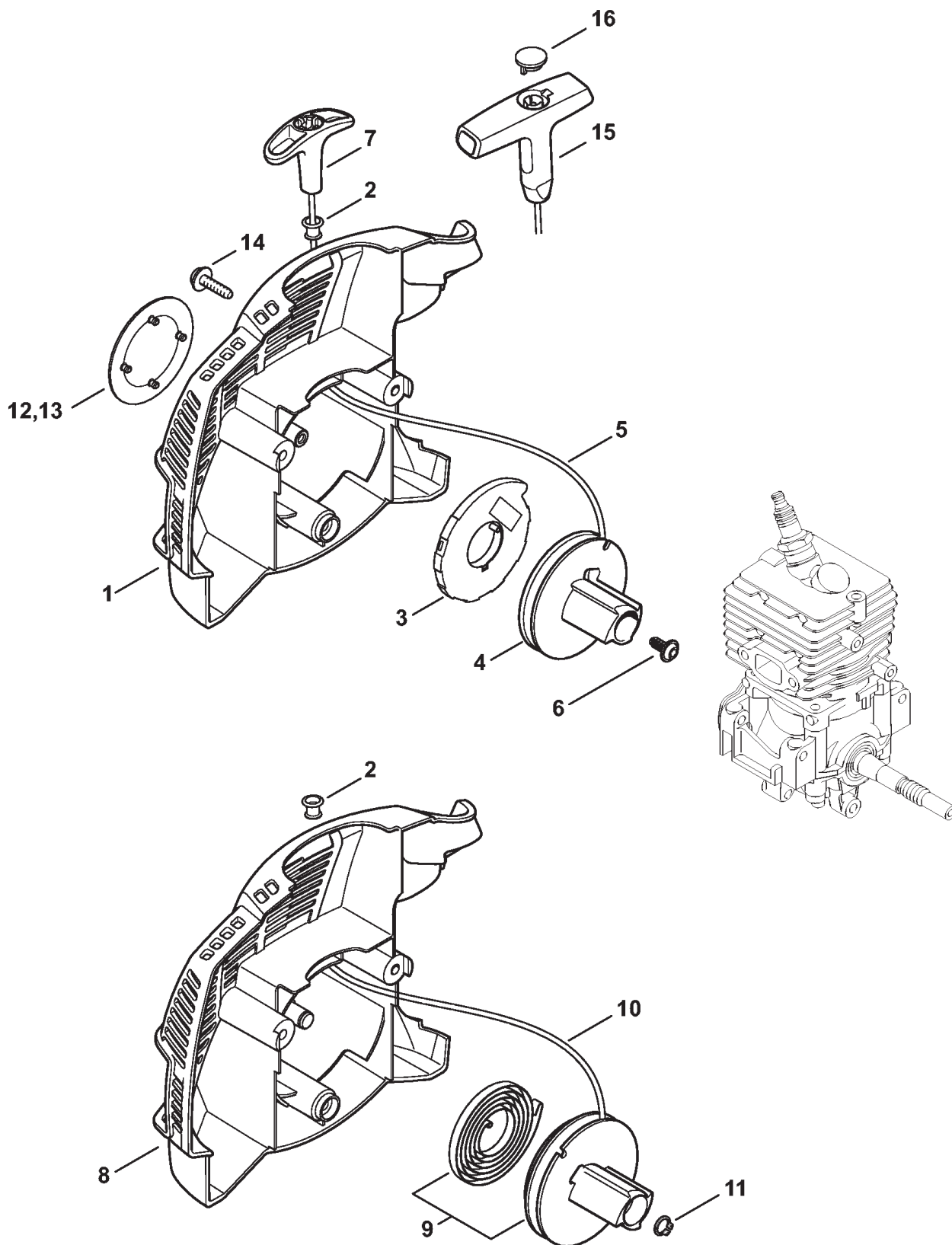
FS 56, FS 56C, FS 56R, FS 56RC 2017-12



(1) FS 56 - 4144, (2) FS 56 C-E, (3) FS 56 C-E Z, (4) FS 56 R, (5) FS 56 RC-E, (6) FS 56 RC-E Z

## Картер - Цилиндр

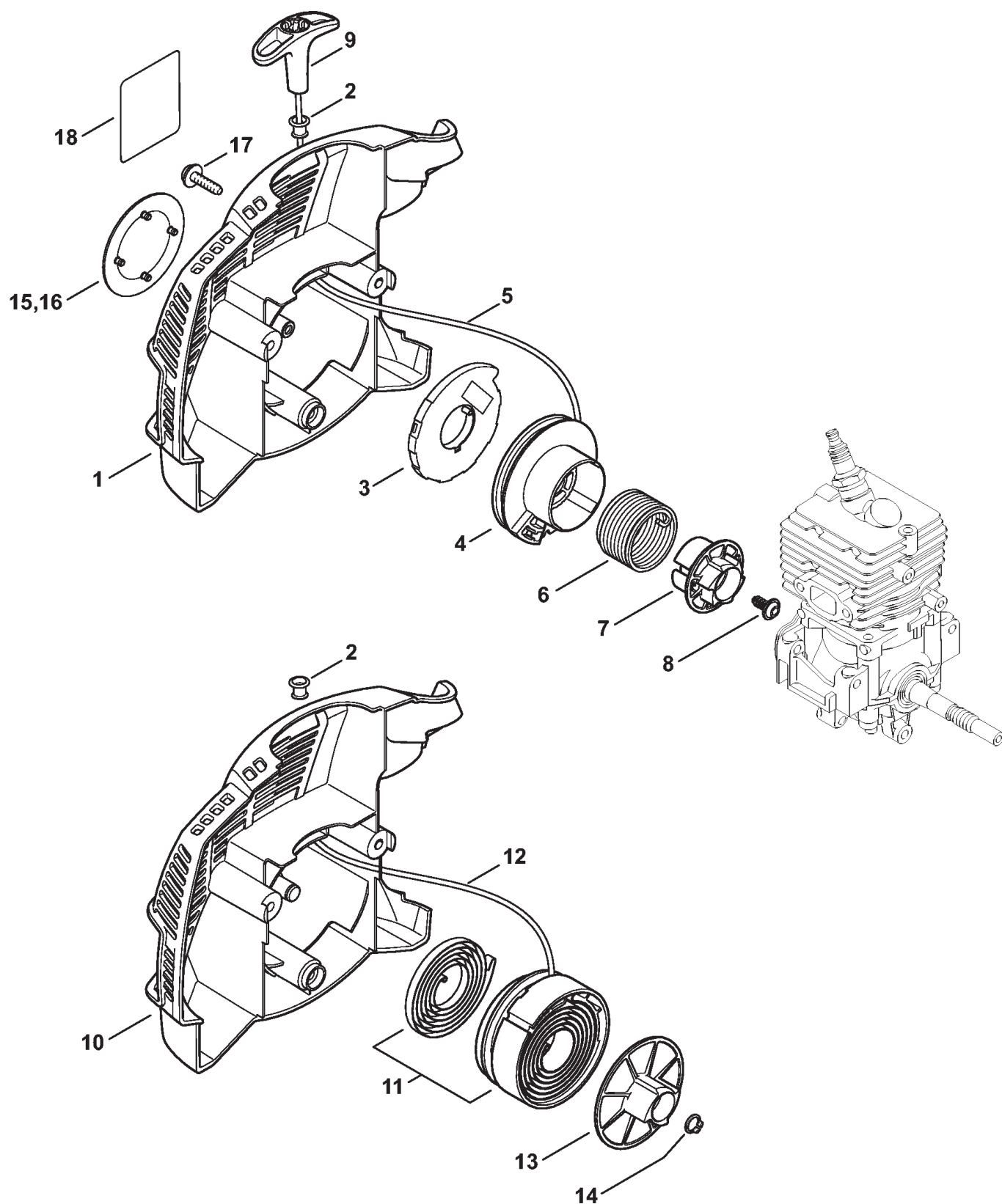
Ссылка №	Код артикула	К-во	Наименование	Включая	Техническая информация
1	4144 021 0301	1	Картер		
2	9639 003 1230	2	Сальник 12 x 22 x 7		
	4144 020 2050	1	Радиальный шарикоподшипник	3, 4	
3		2	Радиальный шарикоподшипник 6201 (D)		
4		2	Шайба 9 x 15 x 0,2 (D)		
5	4144 030 0400	1	Коленчатый вал		25.2005
6	4144 021 2500	1	Поддон картера		
7	4144 029 2301	1	Уплотнение цилиндра		
8	4144 020 1200	1	Цилиндр с поршнем, Ø 34 мм	9 - 13	
9	4144 030 2002	1	Поршень, Ø 34 мм	10 - 12	
10	4144 034 3000	1	Компрессионное поршневое кольцо, Ø 34 x 1,2 мм		
11	9463 650 0805	1	Пружинное стопорное кольцо 8 x 0,7		
12	4241 034 1500	1	Поршневой палец 8 x 5 x 22		
13	9075 478 4268	4	Винт с цилиндрической головкой IS-D5 x 60		
14	4140 190 2010	1	Поводок	15, 16	
15	0000 998 0612	2	Витая изгибная пружина		
16	4133 195 7201	2	Защёлка		
17	0000 400 7011	1	Свеча зажигания NGK CMR6H		
18	0783 830 2000	1	Уплотнительная масса НТ, красная (В)		
	4144 007 1012	1	Набор уплотнений	2, 7	



(1) FS 56 - 4144, (2) FS 56 C-E, (3) FS 56 C-E Z, (4) FS 56 R, (5) FS 56 RC-E, (6) FS 56 RC-E Z

## Пусковое устройство

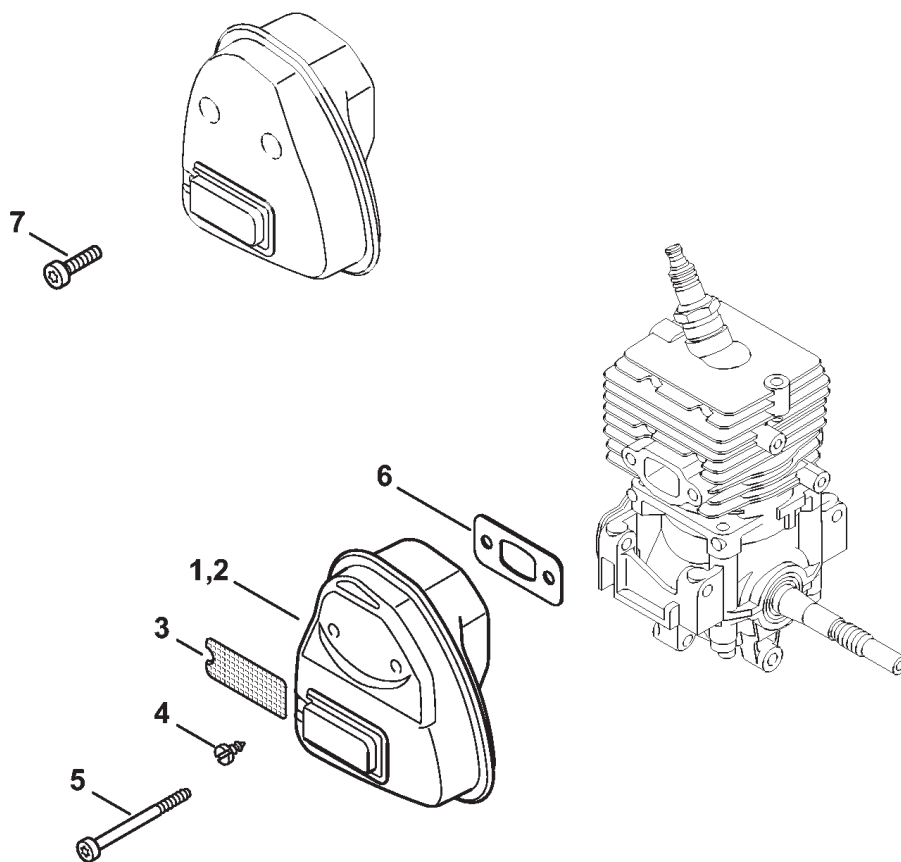
Ссылка №	Код артикула	К-во	Наименование	Включая	Техническая информация
	4144 190 4004	1	Пусковое устройство (1,4)	1 - 7	
1	4144 190 0406	1	Крышка пускового устройства (1,4)	2	
2	9416 868 6650	1	Заклёпка 6,5 x 0,5 x 8,8 (1,4)		
3	4180 190 0600	1	Возвратная пружина (1,4)		
4	4144 195 0402	1	Тросиковый шкив (1,4)		
5	4137 195 8200	1	Пусковой тросик, Ø 2,7 x 910 мм (1,4)		
	0000 930 2281	1	Пусковой тросик, Ø 2,7 мм x 30,8 м (А,В) (1,4)		
6	9104 003 0960	1	Винт с цилиндрической головкой P5,5 x 12 (1,4)		
7	4140 195 3400	1	Рукоятка (1,4)		
8	* 4144 190 0400	1	Крышка пускового устройства (1,4)	2	48.2013
9	* 4144 190 1100	1	Тросиковый шкив с возвратной пружиной (1,4)		48.2013
10	* 4237 195 8200	1	Пусковой тросик, Ø 2,7 x 1010 мм (1,4)		48.2013
11	* 9455 621 0750	1	Пружинное стопорное кольцо 9 x 1 (1,4)		48.2013
12	4144 967 1502	1	Фирменная табличка FS 56 (1)		
13	4144 967 1503	1	Фирменная табличка FS 56 R (4)		
14	0000 951 1100	3	Винт IS-D5x20 (1,4)		
15	0000 190 3403	1	Рукоятка ElastoStart, Ø 2,7 мм (В) (1,4)	5, 16	
16	0000 195 7000	1	Колпачок (В) (1,4)		



(1) FS 56 - 4144, (2) FS 56 C-E, (3) FS 56 C-E Z, (4) FS 56 R, (5) FS 56 RC-E, (6) FS 56 RC-E Z

## Пусковое устройство ErgoStart

Ссылка №	Код артикула	К-во	Наименование	Включая	Техническая информация
	4144 190 4013	1	Пусковое устройство (2,3,5,6)	1 - 9	
1	4144 190 0406	1	Крышка пускового устройства (2,3,5,6)	2	
2	9416 868 6650	1	Заклёпка 6,5 x 0,5 x 8,8 (2,3,5,6)		
3	4180 190 0600	1	Возвратная пружина (2,3,5,6)		
4	4144 195 0401	1	Тросиковый шкив (2,3,5,6)		
5	4137 195 8200	1	Пусковой тросик, Ø 2,7 x 910 мм (2,3,5,6)		
	0000 930 2281	1	Пусковой тросик, Ø 2,7 мм x 30,8 м (А,В) (2,3,5,6)		
6	4149 195 3500	1	Пружина (2,3,5,6)		
7	4144 195 2001	1	Поводок (2,3,5,6)		
8	9104 003 0960	1	Винт с цилиндрической головкой P5,5 x 12 (2,3,5,6)		
9	4140 195 3400	1	Рукоятка (2,3,5,6)		
10	* 4144 190 0400	1	Крышка пускового устройства (2,3,5,6)	2	48.2013
11	* 4144 190 1111	1	Тросиковый шкив с возвратной пружиной (2,3,5,6)		48.2013
12	* 4237 195 8200	1	Пусковой тросик, Ø 2,7 x 1010 мм (2,3,5,6)		48.2013
13	* 4144 195 2000	1	Поводок (2,3,5,6)		48.2013
14	* 9455 621 0750	1	Пружинное стопорное кольцо 9 x 1 (2,3,5,6)		48.2013
15	4144 967 1509	1	Фирменная табличка FS 56 C (2,3)		
16	4144 967 1510	1	Фирменная табличка FS 56 RC (5,6)		
17	0000 951 1100	3	Винт IS-D5x20 (2,3,5,6)		
18	* 0000 967 4055	1	Предупреждающее указание Защитный экран от искр USA (3,6)		

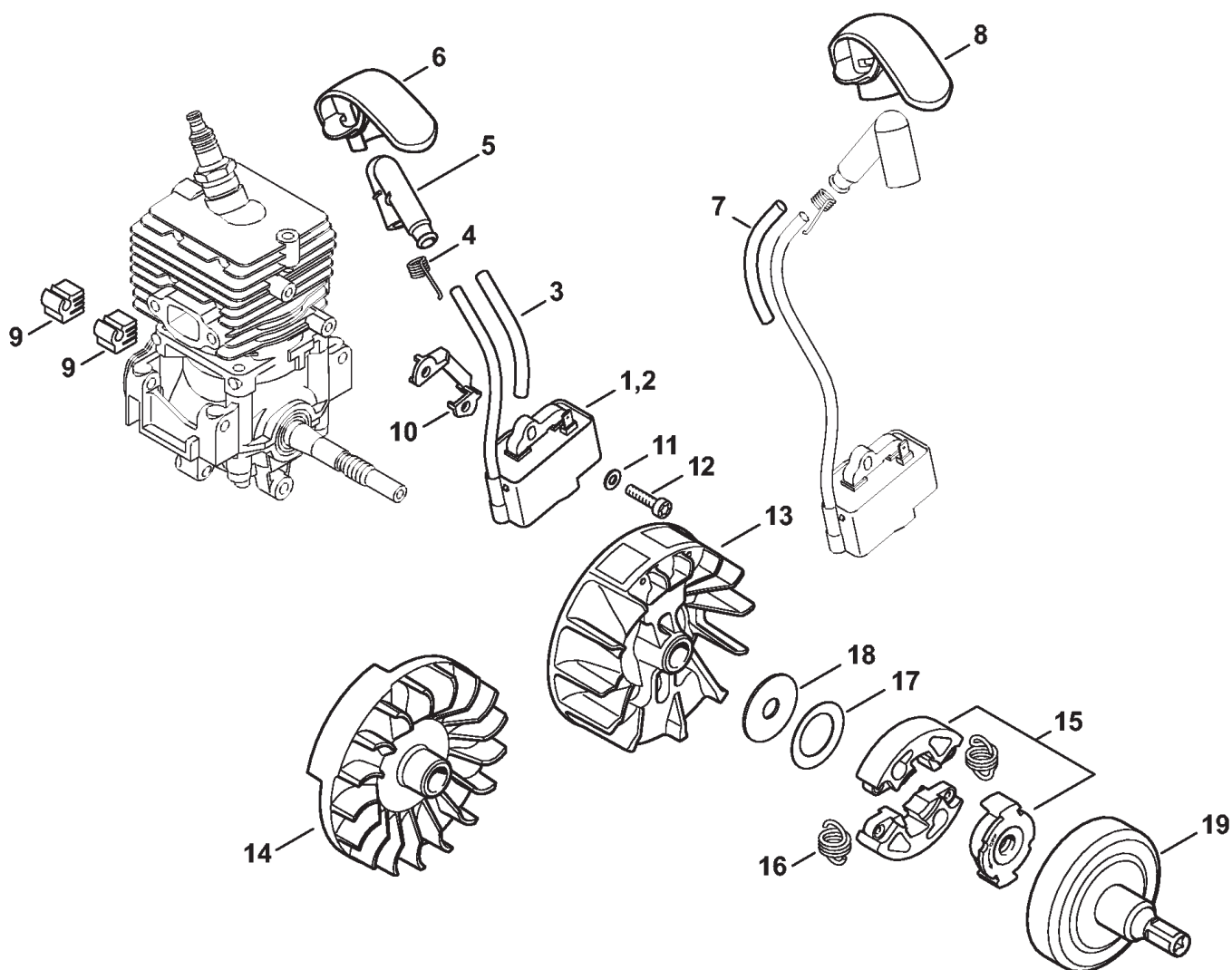


(1) FS 56 - 4144, (2) FS 56 C-E, (3) FS 56 C-E Z, (4) FS 56 R, (5) FS 56 RC-E, (6) FS 56 RC-E Z



## Шумоглушитель

Ссылка №	Код артикула	К-во	Наименование	Включая
1	4144 140 0604	1	Шумоглушитель (1,2,4,5)	
2	4144 140 0607	1	Шумоглушитель USA, AUS, CDN (3,6)	3, 4
3	4144 141 9000	1	Решётка USA, AUS, CDN (3,6)	
4	9099 021 0810	1	Винт для листового металла 4,2 x 9,5 USA, AUS, CDN (3,6)	
5	9075 478 4268	2	Винт с цилиндрической головкой IS-D5 x 60	
6	4144 149 0600	1	Уплотнение глушителя	
7	* 9075 478 4136	2	Винт с цилиндрической головкой ISD5 x 20	
	4144 007 1012	1	Набор уплотнений	6

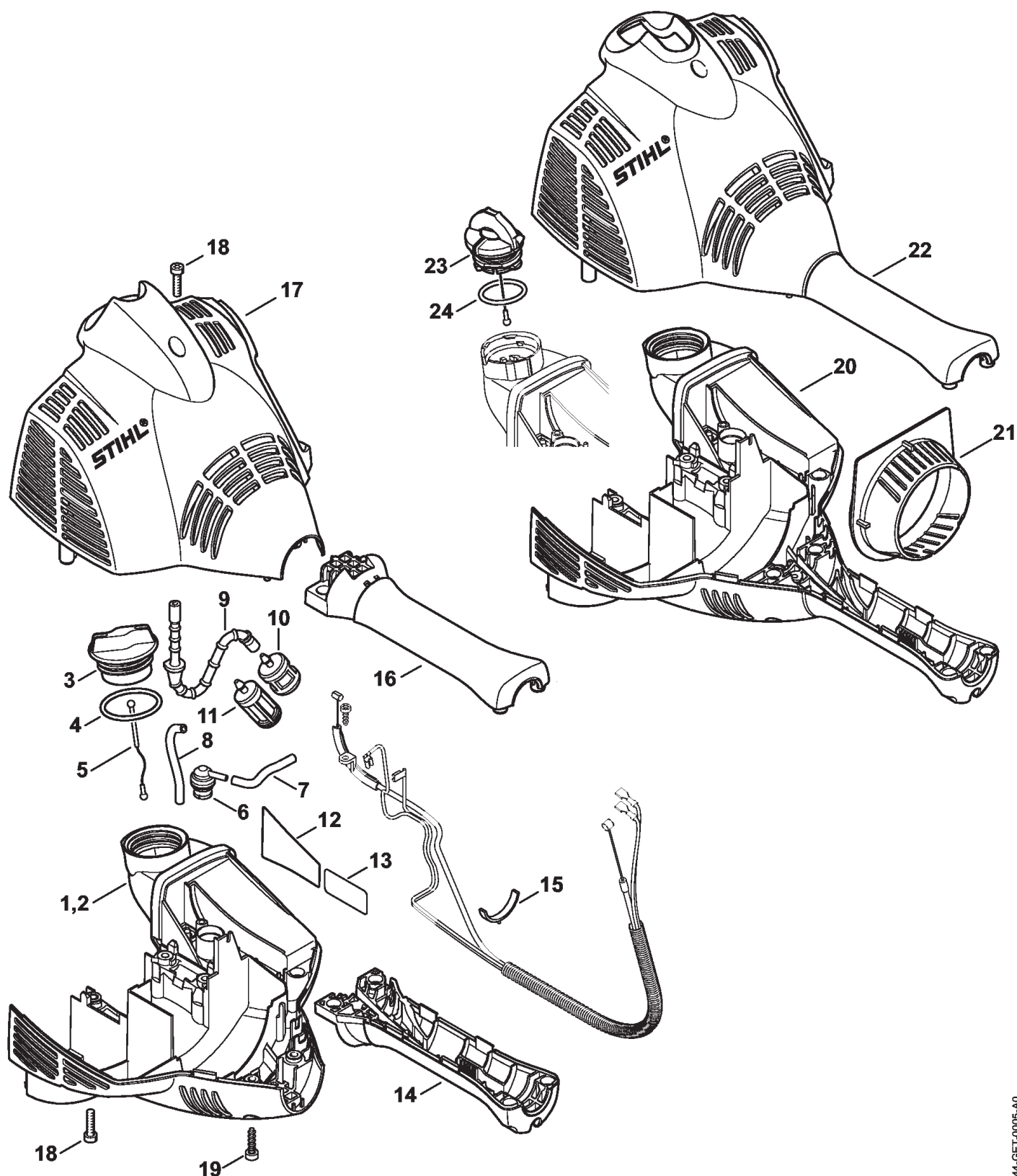


547ET032 SC

## Система зажигания - Муфта

Ссылка №	Код артикула	К-во	Наименование	Включая	Техническая информация
1	4144 400 1320	1	Модуль зажигания	3 - 5	
2	* 4144 400 1303	1	Модуль зажигания	3 - 6	49.2013
3	4144 442 0400	1	Изоляционный шланг		
4	0000 998 0618	1	Витая изгибная пружина		
5	4144 405 1000	1	Штекер провода системы зажигания		
6	* 4144 405 8100	1	Защитный колпачок		48.2013
7	* 4144 442 0401	1	Изоляционный шланг		32.2010
8	* 4144 405 8101	1	Защитный колпачок		32.2010
9	* 4144 448 1200	2	Кабеледержатель		32.2010
10	4241 405 8000	1	Изоляционная деталь		
11	9291 021 0100	2	Шайба 4,3		
12	9075 478 3018	2	Винт с цилиндрической головкой IS-D4 x 18		
13	4144 400 1203	1	Маховик		25.2005
14	* 4144 400 1202	1	Маховик		49.2013 25.2005
15	4140 160 2005	1	Муфта	16 - 18	
16	4140 162 7901	2	Пружина растяжения		
17		1	Тарельчатая пружина 31,7 x 20,4 x 0,4 (D)		
18	4140 162 8900	1	Шайба		
19	4144 160 2904	1	Барабан сцепления		

Картер двигателя (рукоятка с двумя ручками)



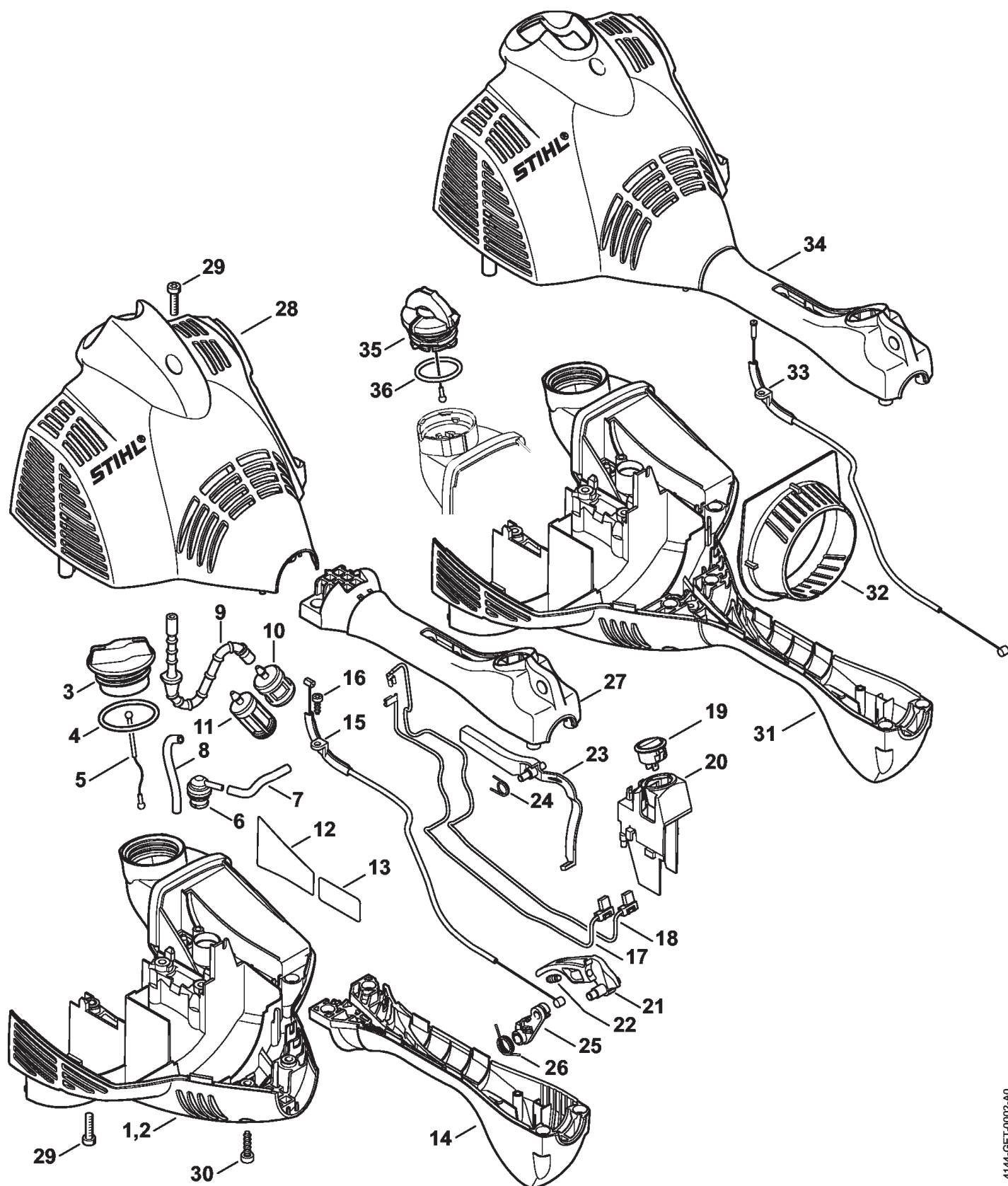
(1) FS 56 - 4144, (2) FS 56 C-E, (3) FS 56 C-E Z, (4) FS 56 R, (5) FS 56 RC-E, (6) FS 56 RC-E Z

## Картер двигателя (рукоятка с двумя ручками)

Ссылка №	Код артикула	К-во	Наименование	Включая	Техническая информация
1	4144 020 3027	1	Картер двигателя (1,2)	3 - 10	
2	4144 020 3028	1	Картер двигателя USA (3)	3 - 10, 12	
3	0000 350 0527	1	Запорное устройство топливного бака (1,2,3)	4, 5	
4	9645 951 3890	1	Круглое уплотнительное кольцо 35x3-FPM 80 (1,2,3)		
5	0000 350 0900	1	Тросик (1,2,3)		
6	0000 350 5807	1	Вентиляционная система топливного бака (1,2,3)		
7		1	Шланг 3,1x5,7x53 мм, R3 (D) (1,2,3)		
8		1	Шланг 3,1x5,7x85 мм, R3 (D) (1,2,3)		
	0000 930 2803	1	Шланг 3,1x5,7 мм x 1 м, R3 (A,B) (1,2,3)		
9	4144 358 0800	1	Шланг (1,2,3)		
10	0000 350 3513	1	Всасывающая головка (1,2,3)		
11	0000 350 3502	1	Всасывающая головка (1,2,3)		
12	* 0000 967 4074	1	Табличка с предупредительной надписью Запорное устройство топливного бака USA (3)		
13	4241 967 7200	1	Табличка с предупредительной надписью Запорное устройство топливного бака USA (3)		
14	4144 791 0903	1	Зажимная оболочка, нижняя (1,2,3)		
15	4144 182 2100	1	Держатель (1,2,3)		
16	4144 791 0902	1	Зажимная оболочка, верхняя (1,2,3)		
17	4144 080 1605	1	Кожух (1,2,3)		
18	9075 478 4136	5	Винт с цилиндрической головкой ISD5 x 20 (1,2,3)		
19	9074 477 4135	7	Винт с цилиндрической головкой IS-P5x20 (1,2,3)		
20	* 4144 020 3019	1	Картер двигателя (1,2,3)	3 - 10, 12	48.2013
21	* 4144 084 2500	1	Воздухопровод (C) (1,2,3)		
22	* 4144 080 1610	1	Кожух (1,2,3)		48.2013
23	* 0000 350 0532	1	Запорное устройство топливного бака (1,2,3)	24	14.2012
24	* 9645 948 7734	1	Круглое уплотнительное кольцо 25 x 3,5 (1,2,3)		14.2012

(1) FS 56 - 4144, (2) FS 56 C-E, (3) FS 56 C-E Z, (4) FS 56 R, (5) FS 56 RC-E, (6) FS 56 RC-E Z

Картер двигателя (круговая рукоятка)



(1) FS 56 - 4144, (2) FS 56 C-E, (3) FS 56 C-E Z, (4) FS 56 R, (5) FS 56 RC-E, (6) FS 56 RC-E Z

## Картер двигателя (круговая рукоятка)

Ссылка №	Код артикула	К-во	Наименование	Включая	Техническая информация
1	4144 020 3027	1	Картер двигателя (4,5)	3 - 10	
2	4144 020 3028	1	Картер двигателя USA (6)	3 - 10, 12	
3	0000 350 0527	1	Запорное устройство топливного бака (4,5,6)	4, 5	
4	9645 951 3890	1	Круглое уплотнительное кольцо 35x3-FPM 80 (4,5,6)		
5	0000 350 0900	1	Тросик (4,5,6)		
6	0000 350 5807	1	Вентиляционная система топливного бака (4,5,6)		
7		1	Шланг 3,1x5,7x53 мм, R3 (D) (4,5,6)		
8		1	Шланг 3,1x5,7x85 мм, R3 (D) (4,5,6)		
	0000 930 2803	1	Шланг 3,1x5,7 мм x 1 м, R3 (A,B) (4,5,6)		
9	4144 358 0800	1	Шланг (4,5,6)		
10	0000 350 3513	1	Всасывающая головка (4,5,6)		
11	0000 350 3502	1	Всасывающая головка (4,5,6)		
12	* 0000 967 4074	1	Табличка с предупредительной надписью Запорное устройство топливного бака USA (6)		
13	4241 967 7200	1	Табличка с предупредительной надписью Запорное устройство топливного бака USA (6)		
14	4144 791 0806	1	Половинка рукоятки снизу (4,5,6)		
15	4144 180 1104	1	Трос управления дроссельной заслонкой (4,5,6)		
16	9074 477 2995	1	Винт с цилиндрической головкой IS-P4 x 12 (4,5,6)		
17	4144 440 1901	1	Провод (4,5,6)		
18	4144 440 1900	1	Провод (4,5,6)		
19	4144 430 0200	1	Выключатель (4,5,6)		
20	4144 791 5400	1	Держатель (4,5,6)		
21	4144 180 1550	1	Рычаг управления дроссельной заслонкой (4,5,6)	22, 25	
22		1	Шпилька (D) (4,5,6)		
23	4140 182 0800	1	Стопорный рычаг (4,5,6)		
24	4140 182 4505	1	Витая изгибная пружина (4,5,6)		
25		1	Рычаг (D) (4,5,6)		
26	4144 182 4501	1	Витая изгибная пружина (4,5,6)		

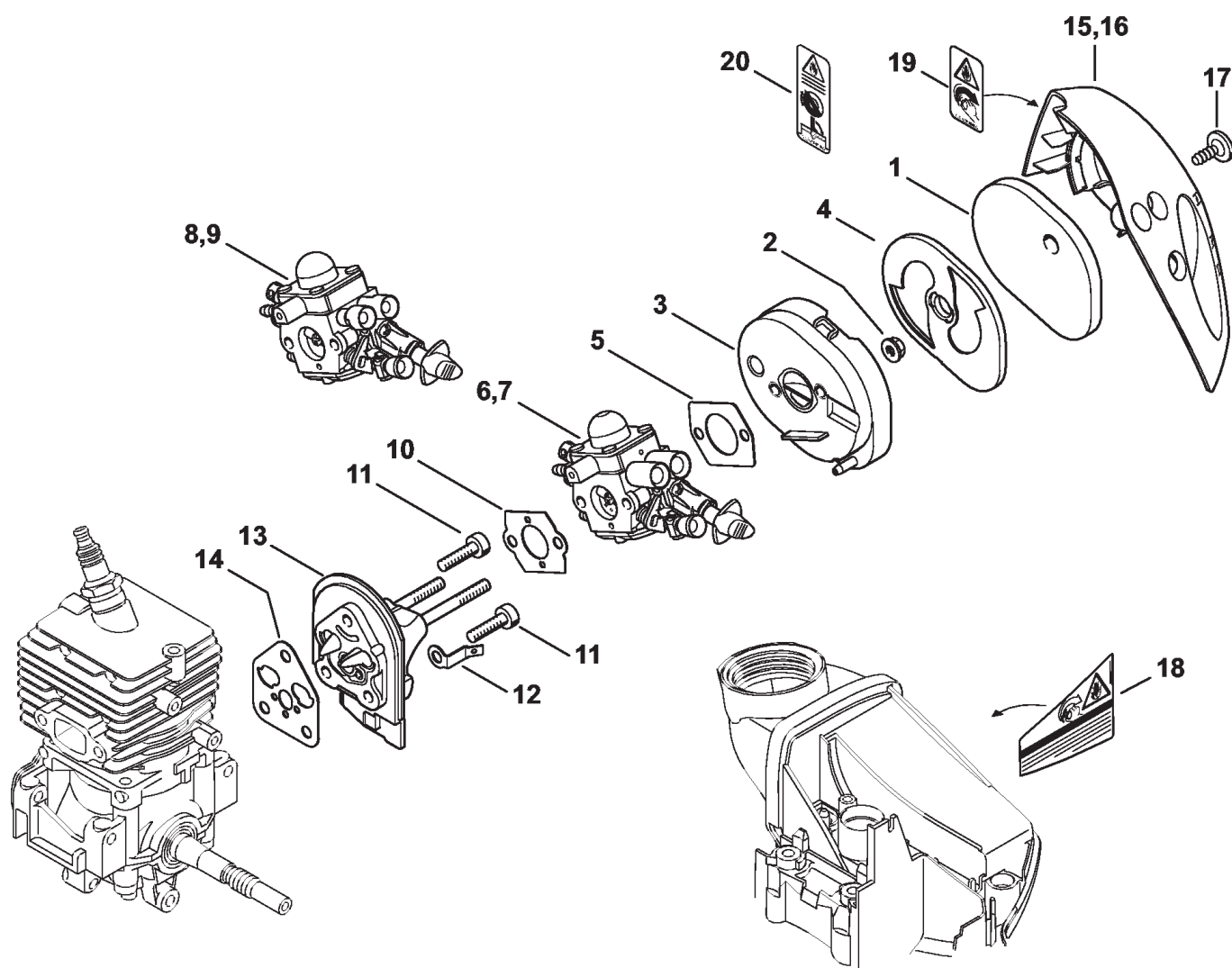
(1) FS 56 - 4144, (2) FS 56 C-E, (3) FS 56 C-E Z, (4) FS 56 R, (5) FS 56 RC-E, (6) FS 56 RC-E Z

## Картер двигателя (круговая рукоятка)

Ссылка №	Код артикула	К-во	Наименование	Включая	Техническая информация
27	4144 791 0807	1	Половинка рукоятки сверху (4,5,6)		
28	4144 080 1605	1	Кожух (4,5,6)		
29	9075 478 4136	5	Винт с цилиндрической головкой ISD5 x 20 (4,5,6)		
30	9074 477 4135	7	Винт с цилиндрической головкой IS-P5x20 (4,5,6)		
31	* 4144 020 3018	1	Картер двигателя (4,5,6)	3 - 10, 12	48.2013
32	* 4144 084 2500	1	Воздухопровод (C) (4,5,6)		
33	* 4144 180 1100	1	Трос управления дроссельной заслонкой (4,5,6)		48.2013
34	* 4144 080 1600	1	Кожух (4,5,6)		48.2013
35	* 0000 350 0532	1	Запорное устройство топливного бака (4,5,6)	36	14.2012
36	* 9645 948 7734	1	Круглое уплотнительное кольцо 25 x 3,5 (4,5,6)		14.2012



**Воздушный фильтр - Промежуточный фланец**

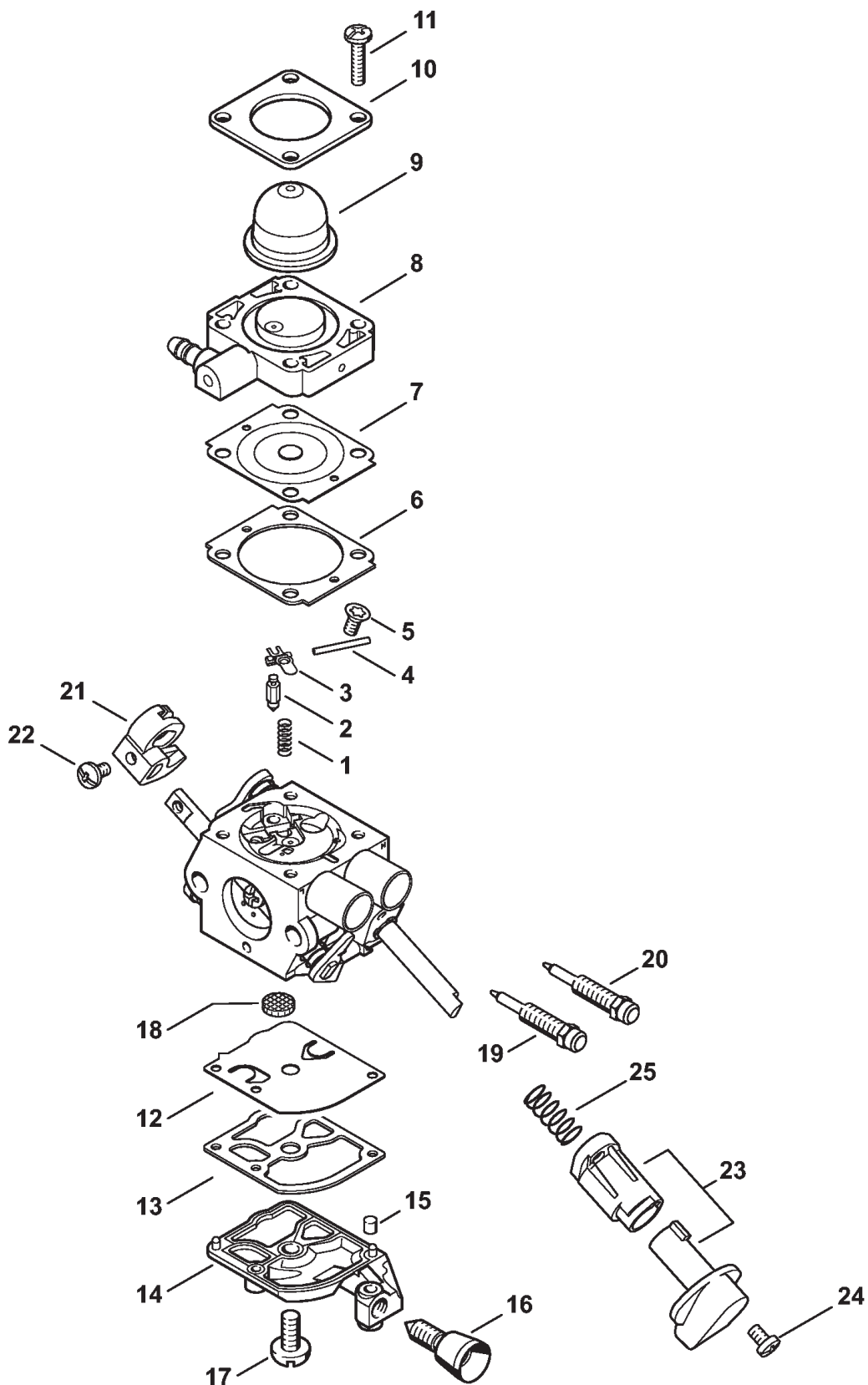


546ET034 SC

(1) FS 56 - 4144, (2) FS 56 C-E, (3) FS 56 C-E Z, (4) FS 56 R, (5) FS 56 RC-E, (6) FS 56 RC-E Z

## Воздушный фильтр - Промежуточный фланец

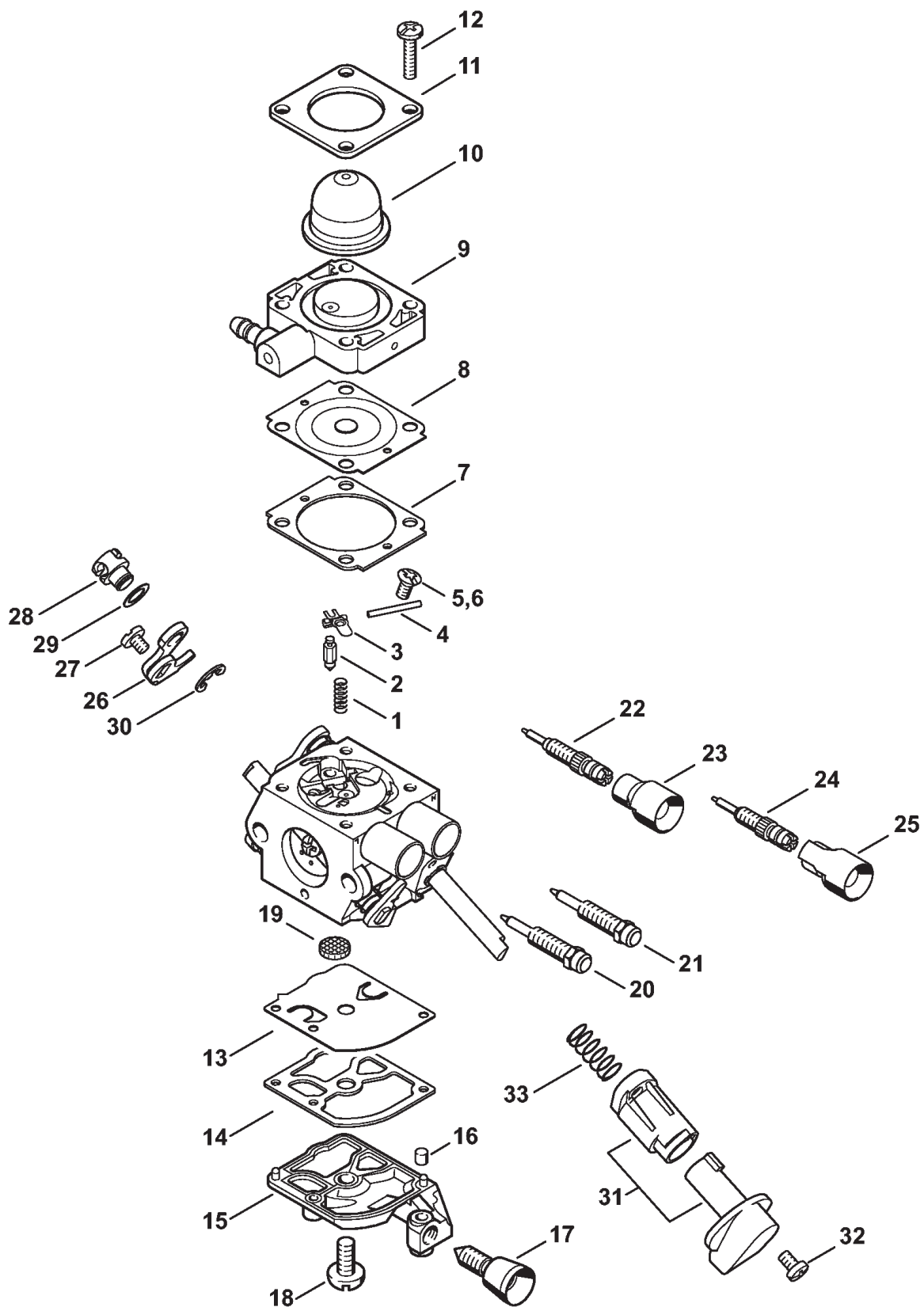
Ссылка №	Код артикула	К-во	Наименование	Включая	Техническая информация
1	4144 124 2800	1	Фильтр		
2	9216 261 0700	2	Шестигранная гайка M5		
3	4144 140 2805	1	Корпус фильтра	2, 4	
4	4144 121 6900	1	Ударнозащитный колпак		
5	4114 149 1205	1	Уплотнение		
6	4144 120 0608	1	Карбюратор C1M-267C		
7	* 4144 120 0605	1	Карбюратор C1M-S226A		48.2013 19.2013
8	* 4144 120 0603	1	Карбюратор C1M-S207		19.2013
9	* 4144 120 0604	1	Карбюратор C1M-S208 Kalifornien		19.2013
10	4128 129 0900	1	Уплотнение		
11	9075 478 4136	3	Винт с цилиндрической головкой ISD5 x 20		
12	4144 431 2100	1	Вставной язычок		
13	4144 120 2301	1	Промежуточный фланец		
14	4144 129 0900	1	Уплотнение		
15	4144 140 1000	1	Крышка фильтра	17	
16	4144 140 1001	1	Крышка фильтра USA (3,6)	17, 18, 20	
17	0000 951 1105	1	Винт с цилиндрической головкой IS P5 x 14		
18	* 0000 967 4074	1	Табличка с предупредительной надписью Запорное устройство топливного бака (3,6)		
19	* 0000 967 7222	1	Табличка с предупредительной надписью Запорное устройство топливного бака USA (3,6)		
20	* 0000 967 3605	1	Табличка с предупредительной надписью Запорное устройство топливного бака USA (3,6)		14.2012
	4144 007 1012	1	Набор уплотнений	5, 10, 14	



(1) FS 56 - 4144, (2) FS 56 C-E, (3) FS 56 C-E Z, (4) FS 56 R, (5) FS 56 RC-E, (6) FS 56 RC-E Z

## Карбюратор C1M-S267

Ссылка №	Код артикула	К-во	Наименование	Включая
	4144 120 0608	1	Карбюратор C1M-267C	1 - 25
1	4128 122 3000	1	Пружина	
2	4116 121 5100	1	Впускная игла	
3	1125 121 5000	1	Впускной регулировочный рычаг	
4	1120 121 9200	1	Ось	
5	0000 122 7101	1	Винт	
6	4241 129 0901	1	Уплотнение	
7	4241 121 4702	1	Регулировочная мембрана	
8	4144 120 2200	1	Фланец	
9	4226 121 2700	1	Колпачок	
10	4140 121 0800	1	Запорная крышка	
11	4241 122 7100	4	Винт	
12	4241 121 4800	1	Диафрагма насоса	
13	1123 129 0905	1	Уплотнение	
14	4241 121 0800	1	Запорная крышка	
15	1125 122 4200	1	Зажимная деталь	
16	4140 122 6200	1	Упорный винт настройки холостого хода	
17	1120 122 7800	1	Винт с полупотайной головкой	
18	1123 121 7800	1	Сетка фильтра	
19	4144 122 6802	1	Винт настройки оборотов холостого хода	
20	4144 122 6700	1	Главный регулировочный винт	
21	4144 121 3501	1	Дроссельный рычаг	
22	4132 122 6600	1	Шпилька	
23	4144 180 9500	1	Поворотный рычаг	24, 25
24	4144 122 7100	1	Винт	
25		1	Пружина (D)	
	4241 007 1002	1	Комплект - Карбюраторные детали	6, 7, 12, 13



(1) FS 56 - 4144, (2) FS 56 C-E, (3) FS 56 C-E Z, (4) FS 56 R, (5) FS 56 RC-E, (6) FS 56 RC-E Z

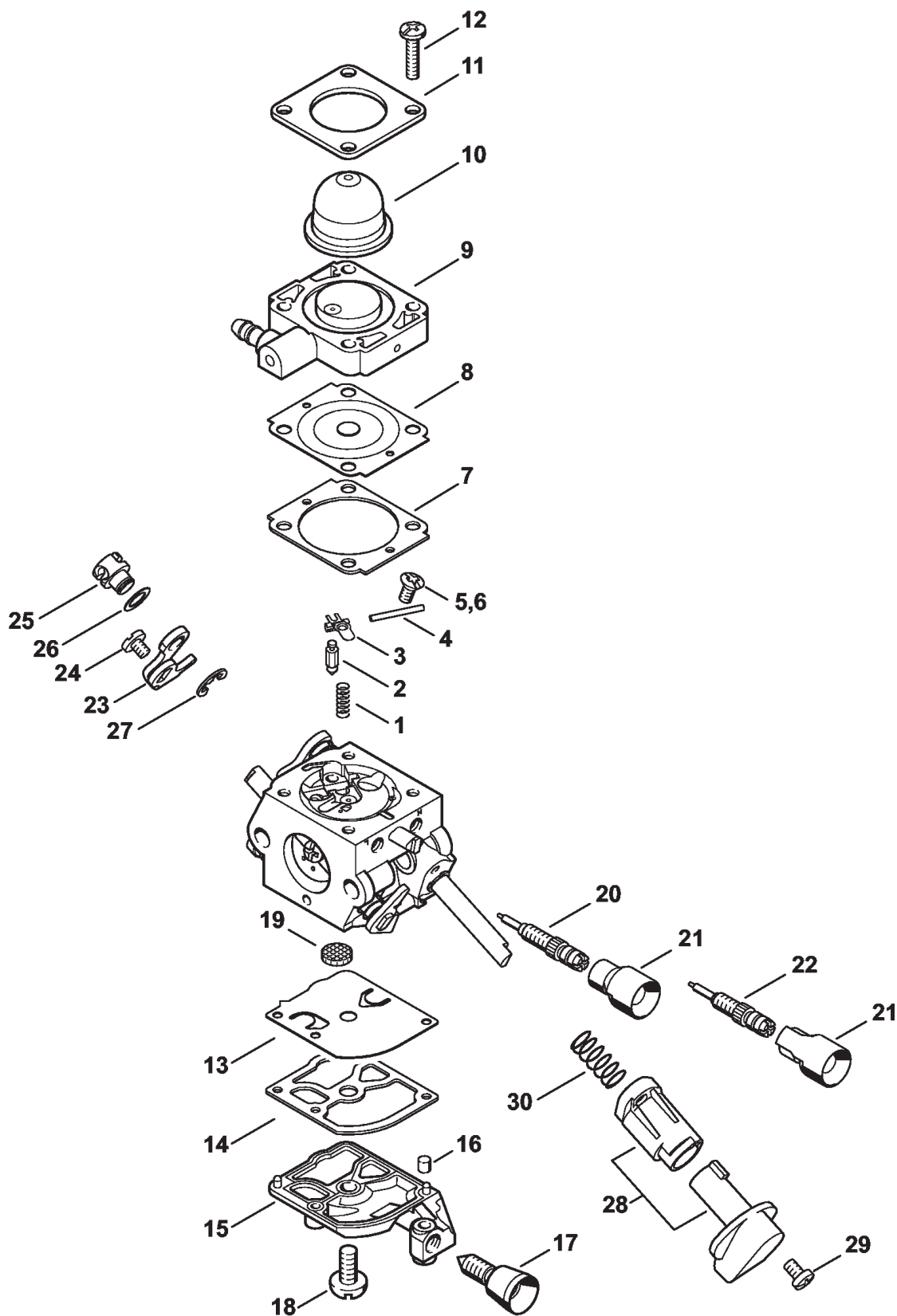
## Карбюратор C1M-S226, C1M-S207, C1M-S145

Ссылка №	Код артикула	К-во	Наименование	Включая	Техническая информация
*	4144 120 0605	1	Карбюратор C1M-S226A	1 - 5, 7 - 21, 26 - 33	48.2013 19.2013
*	4144 120 0603	1	Карбюратор C1M-S207	1 - 5, 7 - 19, 22 - 33	19.2013
*	4144 120 0600	1	Карбюратор C1M-S145C (C)	1 - 4, 6 - 19, 22 - 33	39.2011
1	* 4128 122 3000	1	Пружина		48.2013
2	* 4116 121 5100	1	Впускная игла		48.2013
3	* 1125 121 5000	1	Впускной регулировочный рычаг		48.2013
4	* 1120 121 9200	1	Ось		48.2013
5	* 0000 122 7101	1	Винт		48.2013
6	* 4241 122 6600	1	Шпилька		39.2011
7	* 4241 129 0901	1	Уплотнение		48.2013
8	* 4241 121 4702	1	Регулировочная мембрана		48.2013
9	* 4144 120 2200	1	Фланец		48.2013
10	* 4226 121 2700	1	Колпачок		48.2013
11	* 4140 121 0800	1	Запорная крышка		48.2013
12	* 4241 122 7100	4	Винт		48.2013
13	* 4241 121 4800	1	Диафрагма насоса		48.2013
14	* 1123 129 0905	1	Уплотнение		48.2013
15	* 4241 121 0800	1	Запорная крышка		48.2013
16	* 1125 122 4200	1	Зажимная деталь		48.2013
17	* 4140 122 6200	1	Упорный винт настройки холостого хода		48.2013
18	* 1120 122 7800	1	Винт с полупотайной головкой		48.2013
19	* 1123 121 7800	1	Сетка фильтра		48.2013
20	* 4144 122 6802	1	Винт настройки оборотов холостого хода		48.2013 19.2013
21	* 4144 122 6700	1	Главный регулировочный винт		48.2013 19.2013
22	* 4144 122 6801	1	Винт настройки оборотов холостого хода		19.2013
23	* 4144 121 2700	1	Колпачок		19.2013
24	* 4241 122 6700	1	Главный регулировочный винт		19.2013
25	* 4229 121 2701	1	Колпачок		19.2013
26	* 4144 121 3500	1	Дроссельный рычаг		48.2013
27	* 9079 319 0280	1	Винт с плоской головкой М3 х 3,5		48.2013
28	* 4144 121 8900	1	Палец		48.2013
29	* 4137 121 8600	1	Шайба		48.2013
30	* 1120 122 9000	1	Пружинное стопорное кольцо		48.2013

(1) FS 56 - 4144, (2) FS 56 C-E, (3) FS 56 C-E Z, (4) FS 56 R, (5) FS 56 RC-E, (6) FS 56 RC-E Z

**Карбюратор C1M-S226, C1M-S207, C1M-S145**

Ссылка №	Код артикула	К-во	Наименование	Включая	Техническая информация
31	* 4144 180 9500	1	Поворотный рычаг	32, 33	48.2013
32	* 4144 122 7100	1	Винт		48.2013
33	*	1	Пружина (D)		48.2013
	* 4241 007 1002	1	Комплект - Карбюраторные детали	7, 8, 13, 14	48.2013



546ET020 SC

(1) FS 56 - 4144, (2) FS 56 C-E, (3) FS 56 C-E Z, (4) FS 56 R, (5) FS 56 RC-E, (6) FS 56 RC-E Z

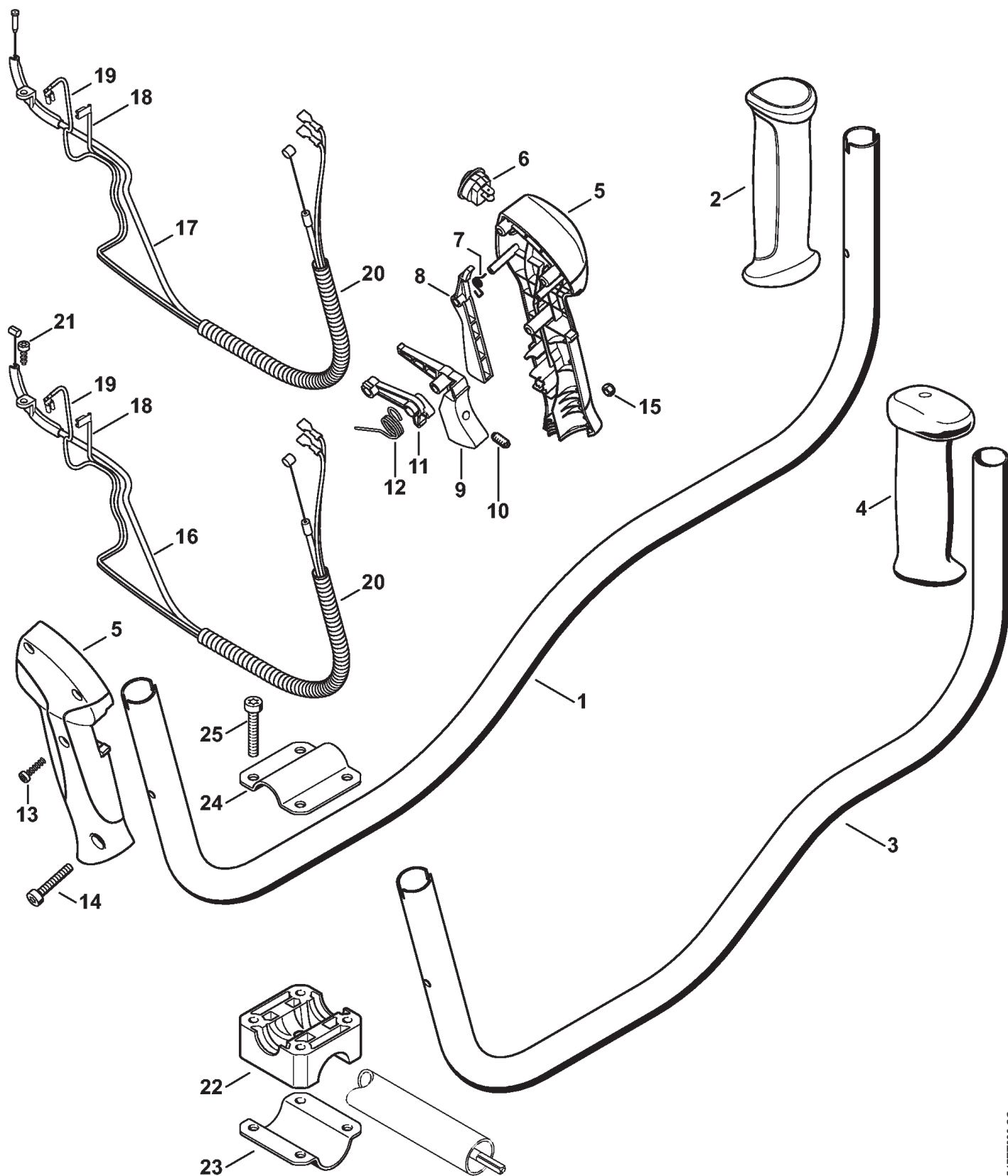


## Карбюратор C1M-S208, C1M-S146 Kalifornien

Ссылка №	Код артикула	К-во	Наименование	Включая	Техническая информация
	* 4144 120 0604	1	Карбюратор C1M-S208 Kalifornien	1 - 5, 7 - 30	19.2013
	* 4144 120 0601	1	Карбюратор C1M-S146C (C) Kalifornien	1 - 4, 6 - 30	39.2011
1	* 4128 122 3000	1	Пружина		19.2013
2	* 4116 121 5100	1	Впускная игла		19.2013
3	* 1125 121 5000	1	Впускной регулировочный рычаг		19.2013
4	* 1120 121 9200	1	Ось		19.2013
5	* 0000 122 7101	1	Винт		19.2013
6	* 4241 122 6600	1	Шпилька		39.2011
7	* 4241 129 0901	1	Уплотнение		19.2013
8	* 4241 121 4702	1	Регулировочная мембрана		19.2013
9	* 4144 120 2200	1	Фланец		19.2013
10	* 4226 121 2700	1	Колпачок		19.2013
11	* 4140 121 0800	1	Запорная крышка		19.2013
12	* 4241 122 7100	4	Винт		19.2013
13	* 4241 121 4800	1	Диафрагма насоса		19.2013
14	* 1123 129 0905	1	Уплотнение		19.2013
15	* 4241 121 0800	1	Запорная крышка		19.2013
16	* 1125 122 4200	1	Зажимная деталь		19.2013
17	* 4140 122 6200	1	Упорный винт настройки холостого хода		19.2013
18	* 1120 122 7800	1	Винт с полупотайной головкой		19.2013
19	* 1123 121 7800	1	Сетка фильтра		19.2013
20	* 4144 122 6801	1	Винт настройки оборотов холостого хода		19.2013
21	* 4229 121 2701	2	Колпачок		19.2013
22	* 4241 122 6700	1	Главный регулировочный винт		19.2013
23	* 4144 121 3500	1	Дроссельный рычаг		19.2013
24	* 9079 319 0280	1	Винт с плоской головкой М3 х 3,5		19.2013
25	* 4144 121 8900	1	Палец		19.2013
26	* 4137 121 8600	1	Шайба		19.2013
27	* 1120 122 9000	1	Пружинное стопорное кольцо		19.2013
28	* 4144 180 9500	1	Поворотный рычаг	29, 30	19.2013
29	* 4144 122 7100	1	Винт		19.2013
30	*	1	Пружина (D)		19.2013
	* 4241 007 1002	1	Комплект - Карбюраторные детали	7, 8, 13, 14	19.2013

(1) FS 56 - 4144, (2) FS 56 C-E, (3) FS 56 C-E Z, (4) FS 56 R, (5) FS 56 RC-E, (6) FS 56 RC-E Z

рукоятка с двумя ручками



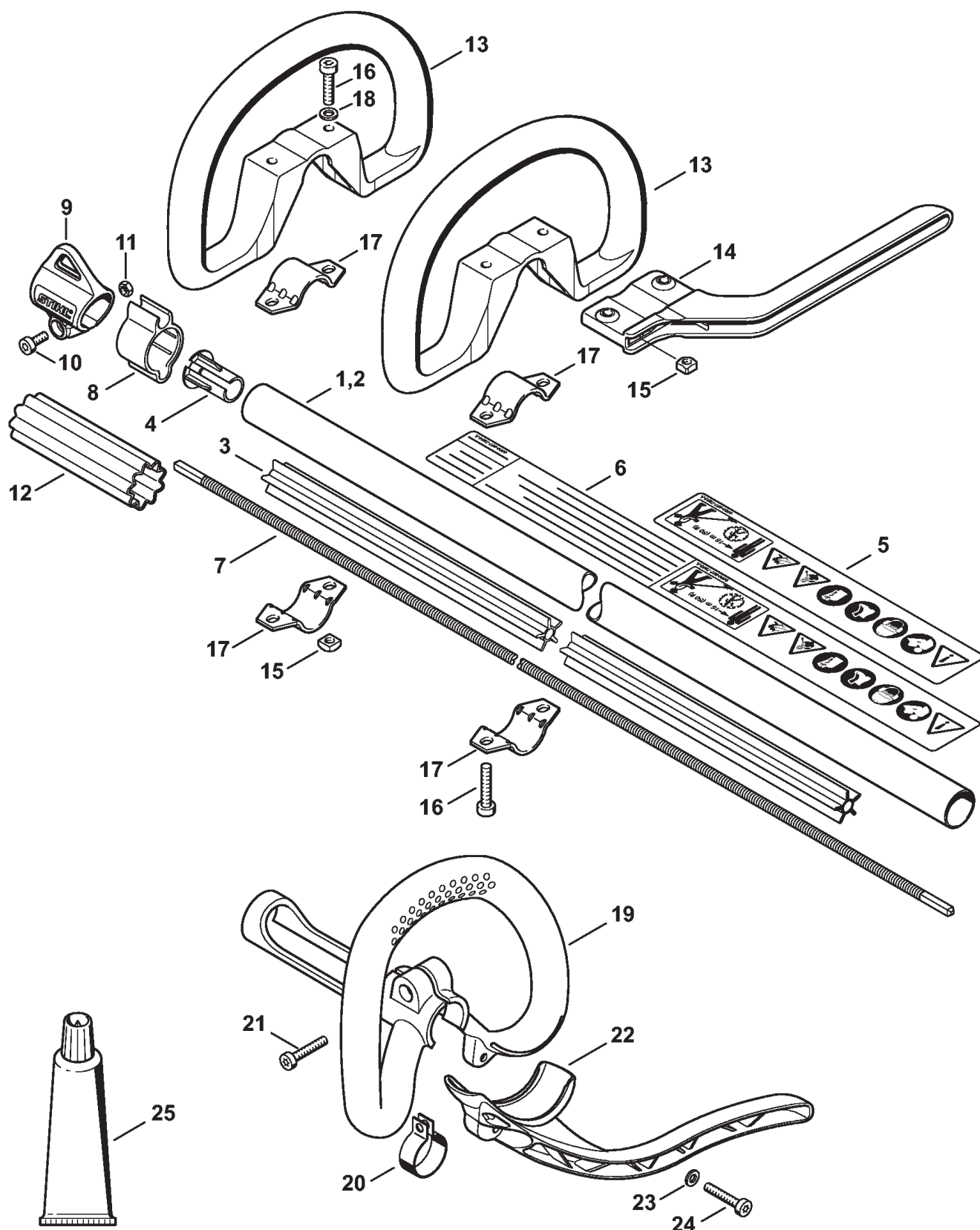
(1) FS 56 - 4144, (2) FS 56 C-E, (3) FS 56 C-E Z, (4) FS 56 R, (5) FS 56 RC-E, (6) FS 56 RC-E Z

## рукоятка с двумя ручками

Ссылка №	Код артикула	К-во	Наименование	Включая	Техническая информация
1	4144 790 1700	1	Трубчатая рукоятка (1,2,3)	2	
2	4147 791 0302	1	Ручка (1,2,3)		
3	4144 790 1702	1	Трубчатая рукоятка J (2)	4	
4	4128 791 0300	1	Ручка, левая J (2)		
	4144 790 1302	1	Рукоятка управления (1,2,3)	5 - 16, 18 - 20	
	* 4144 790 1300	1	Рукоятка управления (1,2,3)	5 - 15, 17 - 20	48.2013
5	4144 790 0300	1	Ручка (1,2,3)		
6	4144 430 0200	1	Выключатель (1,2,3)		
7	4128 182 4501	1	Витая изгибная пружина (1,2,3)		
8	4144 182 0800	1	Стопорный рычаг (1,2,3)		
9	4144 180 1501	1	Рычаг управления дроссельной заслонкой (1,2,3)	10	
10	0000 953 0808	1	Шпилька (1,2,3)		
11	4144 182 2801	1	Рычаг (1,2,3)		
12	4144 182 4500	1	Витая изгибная пружина (1,2,3)		
13	9074 478 3025	3	Винт с цилиндрической головкой IS-P4 x 16 (1,2,3)		
14	9022 346 1069	1	Винт с цилиндрической головкой IS-M5 x 30 (1,2,3)		
15	9210 261 0700	1	Шестигранная гайка M5 (1,2,3)		
	4144 180 1105	1	Трос управления дроссельной заслонкой (1,2,3)	16, 18 - 20	
16	4144 182 3203	1	Трос управления дроссельной заслонкой (1,2,3)		
	* 4144 180 1101	1	Трос управления дроссельной заслонкой (1,2,3)	17 - 20	48.2013
17	* 4144 182 3200	1	Трос управления дроссельной заслонкой (1,2,3)		48.2013
18	4144 440 1911	1	Провод (1,2,3)		
19	4144 440 1910	1	Провод (1,2,3)		
20		1	Шланг 500 мм (D) (1,2,3)		
	4203 711 7201	1	Шланг 960 мм (A,B) (1,2,3)		
21	9074 477 2995	1	Винт с цилиндрической головкой IS-P4 x 12 (1,2,3)		
22	4137 791 6800	1	Зажимная деталь (1,2,3)		
23	4130 791 0606	1	Зажимная полусфера (1,2,3)		
24	4137 791 0900	1	Зажимная оболочка (1,2,3)		
25	9022 341 1380	4	Винт с цилиндрической головкой IS-M6 x 35 (1,2,3)		

(1) FS 56 - 4144, (2) FS 56 C-E, (3) FS 56 C-E Z, (4) FS 56 R, (5) FS 56 RC-E, (6) FS 56 RC-E Z

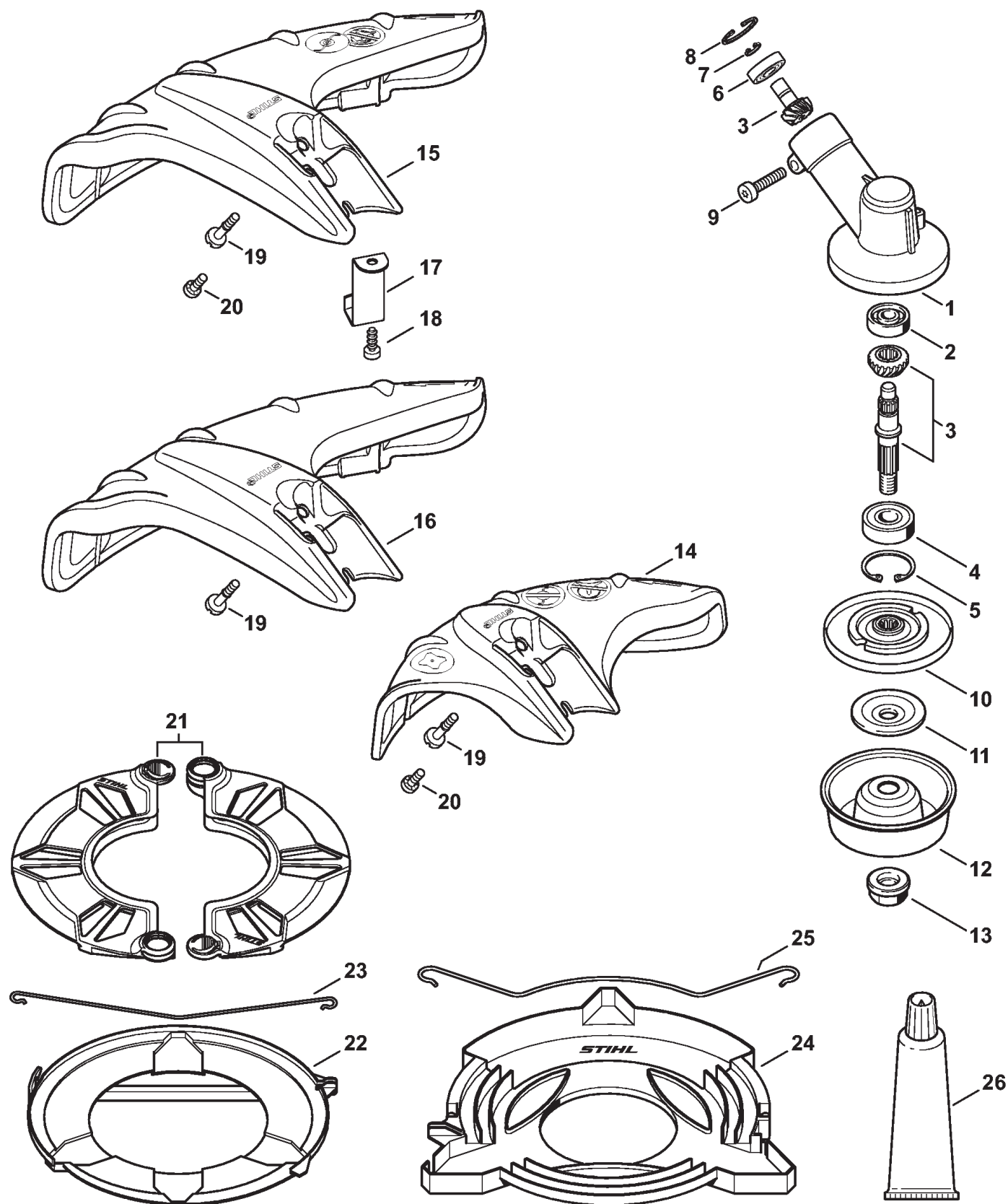
**Хвостовик - Круглая рукоятка**



(1) FS 56 - 4144, (2) FS 56 C-E, (3) FS 56 C-E Z, (4) FS 56 R, (5) FS 56 RC-E, (6) FS 56 RC-E Z

## Хвостовик - Круговая рукоятка

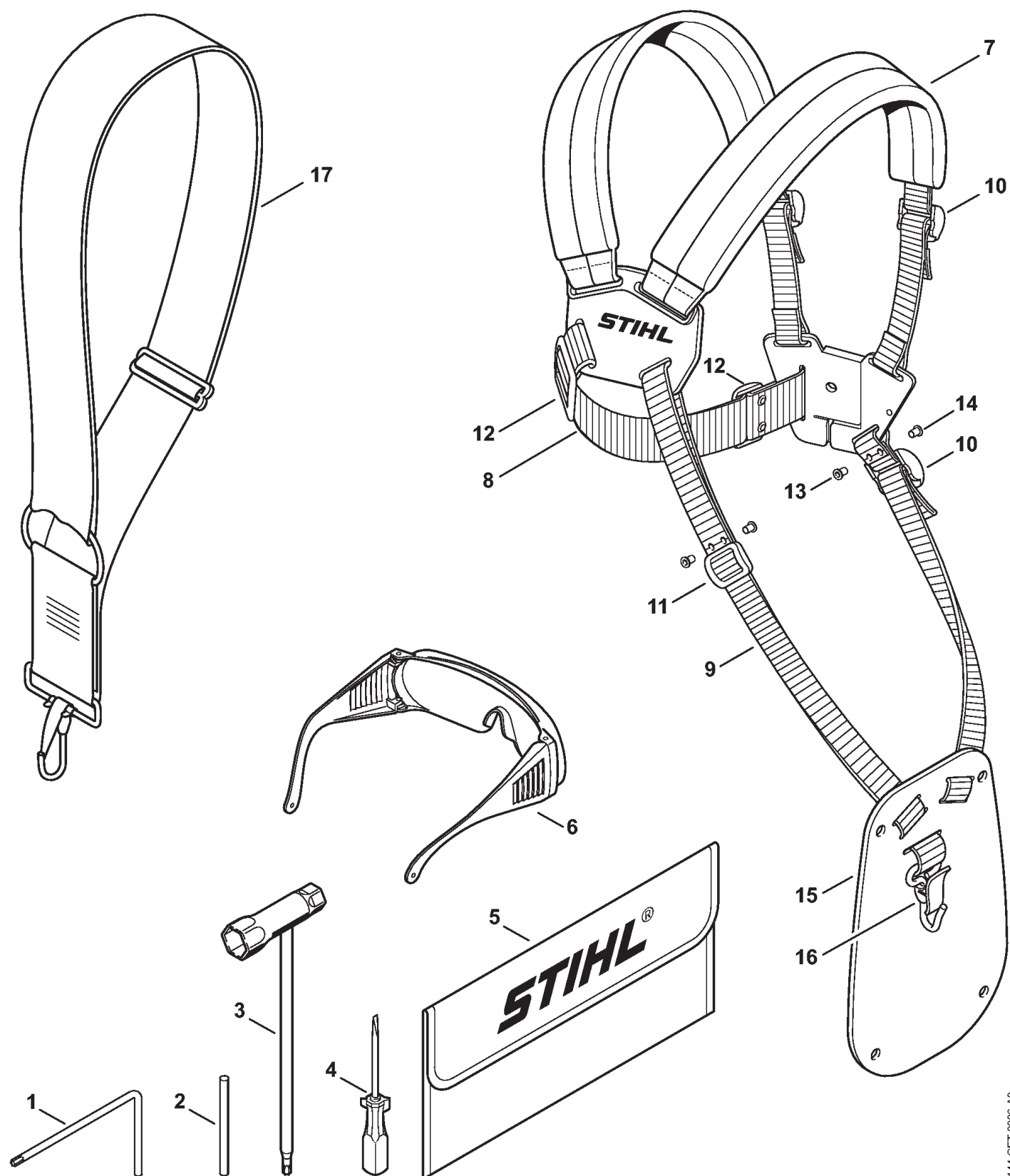
Ссылка №	Код артикула	К-во	Наименование	Включая	Техническая информация
1	4140 710 7101	1	Штанга Ø 25,4 мм x 1,41 м	3 - 5	
2	4140 710 7109	1	Штанга Ø 25,4 мм USA, AUS (3,6)	3, 4, 6	
3	4137 711 7302	1	Опорная труба		
4	4140 711 2100	1	Пробка		
5	0000 967 7253	1	Табличка с предупредительной надписью FS		
6	0000 967 7254	1	Табличка с предупредительной надписью FS USA, AUS (3,6)		
7	4140 711 3202	1	Ведущий вал		
8	4119 182 2110	1	Держатель (1,2,3)		
9	0000 790 8801	1	Проушина переносного ремня (1,2,3)	10, 11	
10	9022 341 0980	1	Винт с цилиндрической головкой IS-M5 x 16 (1,2,3)		
11	9210 261 0700	1	Шестигранная гайка M5 (1,2,3)		
12	0000 711 2500	1	Гильза (4,5,6)		
13	4180 790 3405	1	Круговая рукоятка (4,5,6)	14 - 18	
14	4130 790 8450	1	ограничитель шага (4,5,6)	15, 16	
15	9222 068 0900	2	Квадратная гайка M6 (4,5,6)		
16	9022 341 1370	2	Винт с цилиндрической головкой IS-M6 x 30 (4,5,6)		
17	4123 791 7400	2	Накладка (4,5,6)		
18	9291 021 0140	2	Шайба 6,4 (4,5,6)		
19	* 4144 790 3402	1	Круговая рукоятка (4,5,6)	20 - 24	48.2013
20	* 4144 791 9400	1	Зажимная скоба (4,5,6)		48.2013
21	* 9022 371 1020	1	Винт с цилиндрической головкой IS-M5 x 20 (4,5,6)		48.2013
22	* 4144 790 8400	1	ограничитель шага (4,5,6)	23, 24	48.2013
23	* 9291 021 0120	1	Шайба 5,3 (4,5,6)		48.2013
24	* 9022 371 1020	1	Винт с цилиндрической головкой IS-M5 x 20 (4,5,6)		48.2013
25	0781 120 1110	1	Трансмиссионная смазка 225 g (B)		



(1) FS 56 - 4144, (2) FS 56 C-E, (3) FS 56 C-E Z, (4) FS 56 R, (5) FS 56 RC-E, (6) FS 56 RC-E Z

## Передача - Защитное приспособление

Ссылка №	Код артикула	К-во	Наименование	Включая
1	4144 640 0100	1	Редуктор	1 - 8
2	9503 003 0060	1	Радиальный шарикоподшипник 629	
3	4144 640 7300	1	Набор шестерней	
4	9503 003 6440	1	Радиальный шарикоподшипник 6201-2RS	
5	9456 621 3600	1	Пружинное стопорное кольцо 32 x 1,2	
6	9503 003 9853	1	Радиальный шарикоподшипник 609-2Z	
7	9455 621 0750	1	Пружинное стопорное кольцо 9 x 1	
8	9456 621 2660	1	Пружинное стопорное кольцо 24 x 1,2	
9	9075 478 4712	1	Винт с цилиндрической головкой IS-D6 x 28	
10	4137 710 3800	1	Нажимной диск	
11	4130 713 1600	1	Нажимная шайба	
12	4126 713 3100	1	Вращающийся диск	
13	4126 642 7600	1	Стопорная гайка с буртиком M10 x 1 левая резьба	
14	4144 710 8116	1	Защитное приспособление (1,2,3)	19
15	4144 710 8117	1	Защитное приспособление	17 - 19
16	4144 710 8121	1	Защитное приспособление J (2)	19
17	4133 713 4110	1	Нож для разрезки на мерные длины	
18	9074 478 4405	1	Винт с цилиндрической головкой IS-P6 x 14	
19	9022 319 0981	1	Винт IS-M5 x 17	
20	* 9022 341 0975	1	Винт с цилиндрической головкой IS-M5 x 14	
21	0000 790 3901	1	Защитное приспособление при транспортировке	
22	4119 790 3906	1	Защитное приспособление при транспортировке, Ø 260 (B)	23
23	4119 792 4305	1	Скоба крепления (B)	
24	4116 790 3901	1	Защитное приспособление при транспортировке Ø 350 J	25
25	4116 792 4300	1	Скоба крепления J	
26	0781 120 1117	1	Трансмиссионная смазка 80 g (B)	

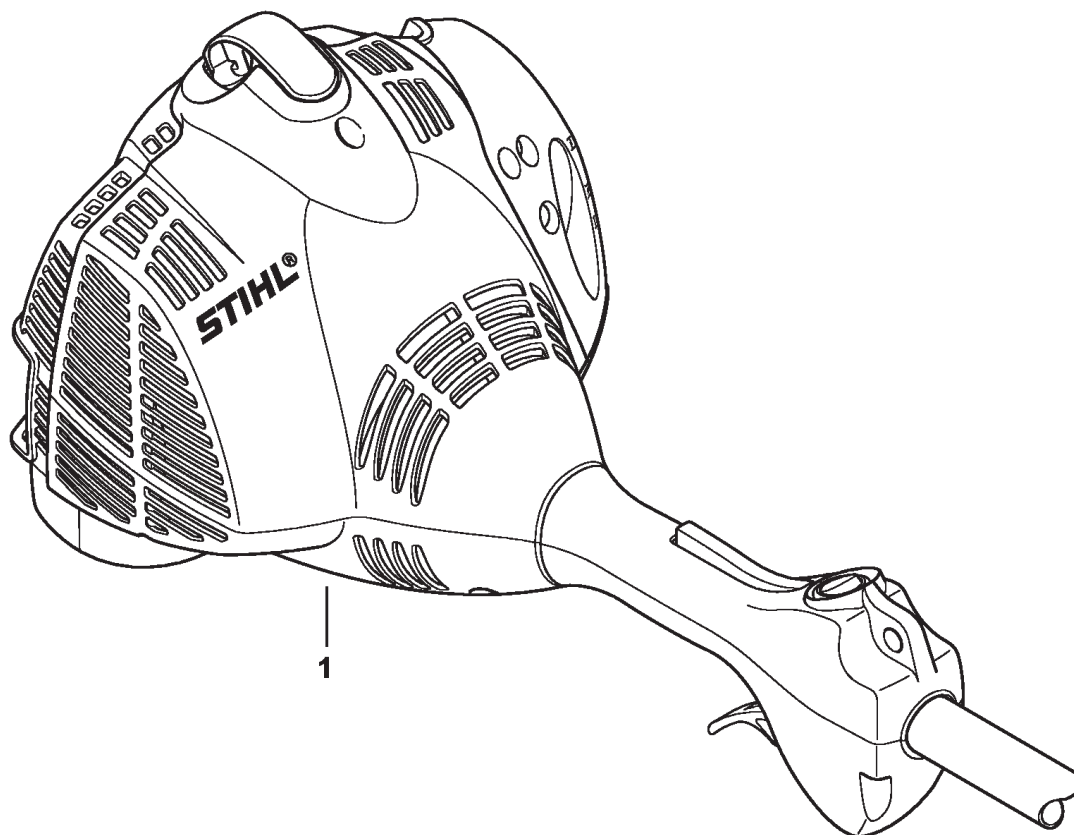


4144-GET-0006-A0



## Инструмент - Специальные принадлежности

Ссылка №	Код артикула	К-во	Наименование	Включая
1	0812 370 1000	1	Отвёртка T27 x 120 x 70	
2	4130 893 7800	1	Сменная оправка	
3	4180 890 3400	1	Комбинированный гаечный ключ	
4	0000 890 2300	1	Отвертка (B)	
5	0000 891 0810	1	Инструментальная сумка (B)	
6	0000 884 0307	1	Защитные очки	
7	4119 710 9001	1	Двухплечевой ремень (B)	8 - 16
8		1	Ремень 38 x 780 мм (D)	
	0000 930 2242	1	Ремённая лента 38 мм x 5 м (A, B)	
9		1	Ремень 25 мм x 1,18 м (D)	
	0000 930 2241	1	Ремённая лента 25 мм x 10 м (A, B)	
10	4203 792 7200	3	Зажимный шибер	
11	4119 718 6300	1	Пряжка	
12	4119 718 6310	2	Пряжка	
13	9408 021 4530	12	Заклёпочный элемент 4 x 8 x 6	
14	9409 021 4420	12	Головная деталь 4 x 8	
15	4119 718 7400	1	Предохранительная пластина	
16	4147 710 6900	1	Карабинный крючок	
17	4130 710 9000	1	Лямка	



546ET028 SC

**Заводской номер агрегата**

---

Ссылка №	К-во	Наименование
1	1	Положение агрегата номер

---